

**Обнинский институт атомной энергетики —
филиал федерального государственного автономного
образовательного учреждения высшего образования
«Национальный исследовательский ядерный университет
«МИФИ» (ИАТЭ НИЯУ МИФИ)**

МЕТОДИЧЕСКИЕ УКАЗАНИЯ

**по выполнению
контрольно-графического задания с вариантами
(30 вариантов)**

**по курсу «Начертательная геометрия»
(1-й курс, 1-й семестр)
(для всех специальностей)**

Методические указания по выполнению контрольно-графического задания

Студенты в первом семестре, кроме решения задач в рабочей тетради, должны выполнить контрольно-графическое задание, состоящее из семи задач.

Контрольное задание имеет варианты. Номер варианта студенту присваивается преподавателем при его посещении практических занятий. Произвольный выбор варианта не разрешается. Каждый вариант содержит условия семи задач. Задачи №1 и 2 – тела с призматическим вырезом. Задачи №3, 4 и 5 – построение линии пересечения двух тел (многогранников или тел вращения, когда одно тело занимает проецирующее положение). Задача №6 – построение линии пересечения двух тел вращения способом вспомогательных сфер. Задача №7 – построение линии пересечения двух тел вращения, имеющих точки касания или описанных вокруг сферы.

Условия задач содержат две или одну проекцию тела с размерами. Следует понимать, если задана одна проекция, то это главное изображение (проекция на фронтальную плоскость). Нужно построить три проекции заданных тел с построением линии их пересечения.

Приступать к выполнению контрольно-графического задания следует только после тщательной проработки и усвоения соответствующих тем курса и решения относящихся к ним задач в рабочей тетради.

Контрольные задания следует выполнять на листах чертежной бумаги (*ватман*) формата А3 (420×297 мм) ГОСТ 2.301-68. Внутри формата наносится рамка поля чертежа на расстоянии 20 мм от левой границы формата и 5 мм от трех других.

В правом нижнем углу формата вплотную к рамке наносится основная надпись. Форма, размеры и содержание основной надписи приведены на рис. 1.



Рис. 1

Комплексные чертежи выполняются в бесосной системе по размерам, указанным в соответствующем приложении, при помощи чертежных инструментов, в масштабе 1:1 (*размеры на чертеже не проставлять*).

Все геометрические элементы задач (точки, линии, плоскости), заданные и полученные в процессе построений, должны быть снабжены буквенными или цифровыми обозначениями.

Буквенные и цифровые обозначения на поле чертежа и основной надписи следует выполнять стандартным шрифтом типа «Б» под углом 75° к горизонтальной стороне формата согласно ГОСТ 2.304-81.

Вначале весь чертеж выполняется тонкими линиями (0,15 мм), ясно различимыми и правильного начертания в соответствии с ГОСТ 2.303-68. Следует обратить особое внимание на выполнение осевых штрихпунктирных линий и штриховых линий невидимого контура. Этим обеспечивается точность построений, возможность легко исправить допущенные ошибки, удалить вспомогательные линии и т.п. Необходимую толщину линиям чертежа придают при обводке карандашом, соблюдая требования стандарта. Толщина сплошной основной толстой линии, обозначаемая буквой *s*, должна быть в пределах от 0,5 до 1,4 мм. Проекция заданных геометрических фигур и все построения выполняются чертежными карандашами с обозначением «ТМ» или «НВ», искомые геометрические фигуры – цветным (красным, синим или зеленым).

При выполнении заданий необходимо уделять внимание компоновке графических изображений на поле формата. Проекции геометрических фигур должны быть равномерно размещены на поле формата.

Контрольное задание зачитывается только при правильном решении задач, входящих в него и графическом исполнении в соответствии с установленными требованиями.

ЗАДАЧА № 1

Построить линию пересечения многогранника заданными проецирующими плоскостями в трех проекциях.

Методические указания

Многогранники – это замкнутые геометрические фигуры, ограниченные плоскими многоугольниками. Построение проекции многогранников на чертеже сводится к изображению их ребер и вершин, т.е. прямых и точек. Простейшие многогранники – пирамиды и призмы.

Линия пересечения поверхности проецирующей плоскостью представляет собой плоскую ломаную замкнутую линию, вершины которой – точки пересечения ребер, а стороны – линии пересечения граней многогранника с плоскостью. Одна проекция линии пересечения совпадает с проекцией секущей плоскости в пределах очерка пересекаемой поверхности. Вторая проекция линии пересечения строится по точкам по условию принадлежности этих точек заданной поверхности. В первую очередь определяют опорные точки – точки, принадлежащие участвующим в пересечении ребрам многогранника (**точки на ребрах**).

Рассмотрим пример: построение линии пересечения пирамиды горизонтально проецирующей плоскостью (рис. 2).

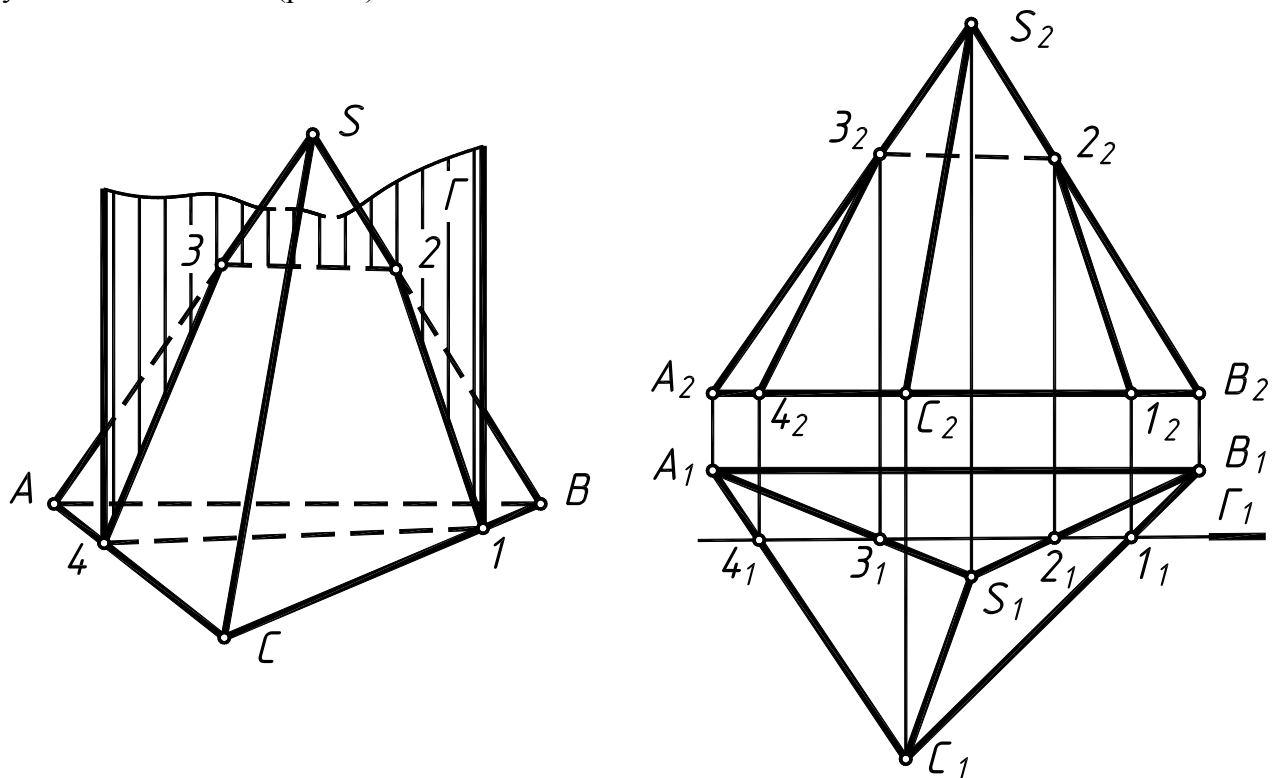
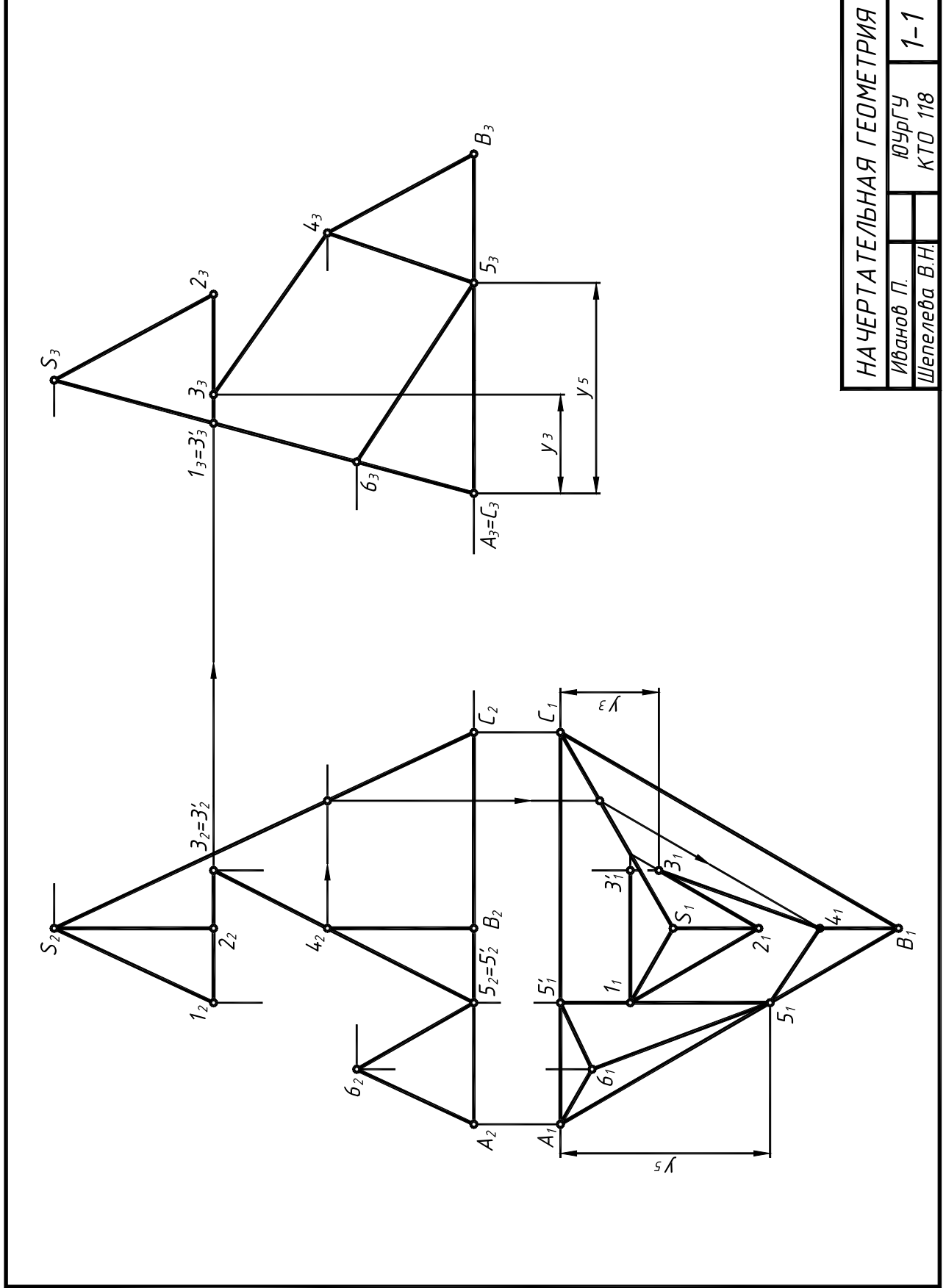


Рис. 2

Горизонтальные проекции опорных точек 1, 2, 3, 4 находим в местах пересечения ребер пирамиды плоскостью Γ . Фронтальные проекции этих точек определяем с помощью линий связи на соответствующих ребрах пирамиды. Участок 2–3 ломаной на Π_2 не виден, так как он принадлежит невидимой грани ASB .

Пример выполнения задачи №1 приведен на рис. 3.



НАЧЕРТАТЕЛЬНАЯ ГЕОМЕТРИЯ	
Иванов П.	ЮУрГУ
Шепелева В.Н.	КТО 118
	1-1

Рис. 3

ЗАДАЧА № 2

Построить линию пересечения тела вращения заданными проецирующими плоскостями в трех проекциях.

Методические указания

Поверхность вращения образуется вращением какой-либо линии (образующей) вокруг неподвижной оси. В зависимости от вида образующей (прямая или кривая линия) поверхности вращения могут быть линейчатыми (цилиндр, конус) и нелинейчатыми (сфера, тор).

Прямой круговой цилиндр образуется вращением прямой вокруг оси, параллельной образующей. Прямой круговой конус образуется вращением прямой вокруг оси, пересекающейся с этой образующей. Сфера образуется вращением окружности вокруг одного из ее диаметров.

Линия пересечения поверхности вращения проецирующей плоскостью представляет собой плоскую замкнутую кривую. Для построения этой кривой определяем точки пересечения ряда образующих поверхности с секущей плоскостью. К опорным точкам линии относятся: **экстремальные** (высшая, низшая, ближняя, дальняя, левая, правая) и **очерковые**. При решении задач на пересечение поверхности вращения проецирующей плоскостью очерковые точки одновременно являются **точками смены видимости**.

Рассмотрим пример: построение линии пересечения цилиндра фронтально проецирующей плоскостью (рис. 4).

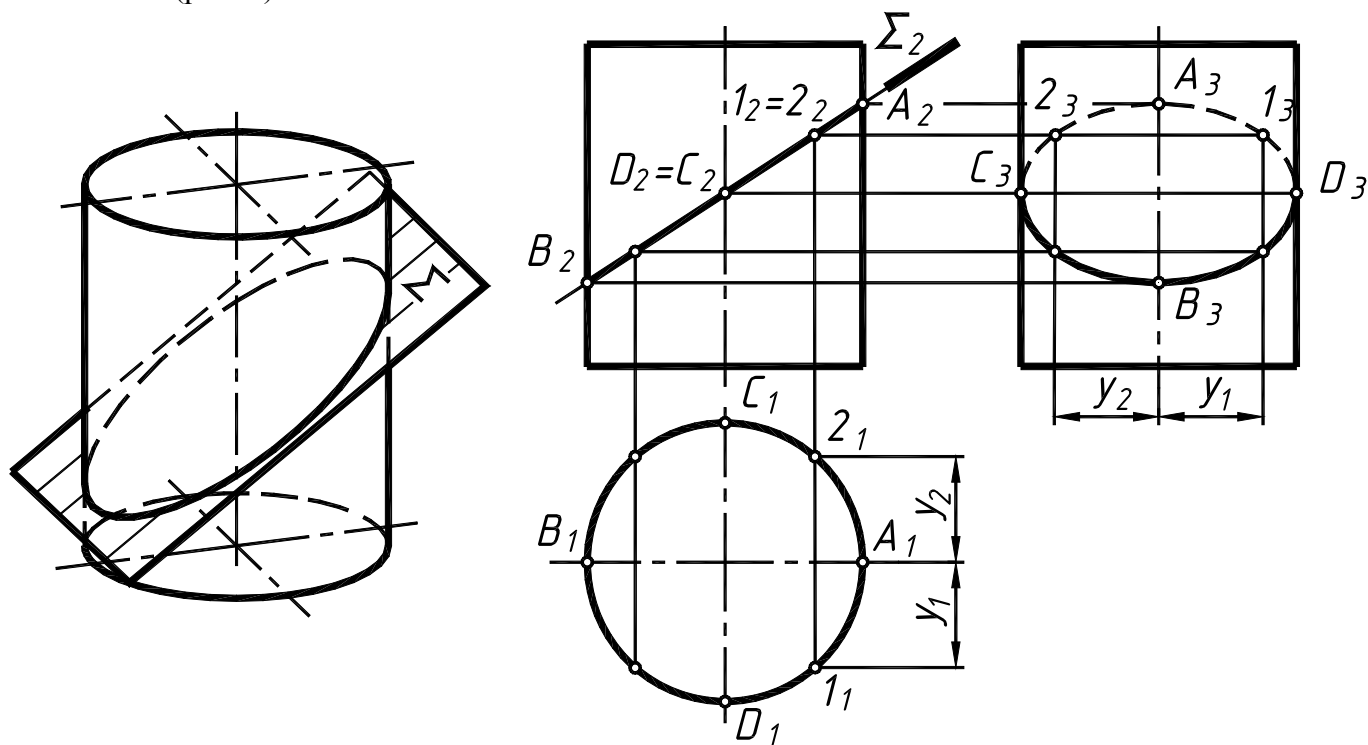


Рис. 4

Секущая плоскость не перпендикулярна оси вращения цилиндра. Линия пересечения – эллипс. На плоскости Π_2 эллипс проецируется в отрезок $[A_2B_2]$, на плоскость Π_1 – в окружность, совпадающую с проекцией цилиндрической поверхности, на плоскость Π_3 – в эллипс.

Профильные проекции точек, принадлежащих эллипсу, строим по двум известным проекциям (горизонтальной и фронтальной). В первую очередь определяем проекции высшей A и низшей B точек, очерковых относительно Π_3 (C и D), затем – промежуточных, например, 1 и 2 .

Соединив полученные точки плавной кривой с учетом видимости, получим эллипс, являющийся профильной проекцией фигуры сечения. Точки C и D являются точками смены видимости на Π_3 .

Рассмотрим пример: построение линии пересечения сферы фронтально проецирующей плоскостью (рис. 5).

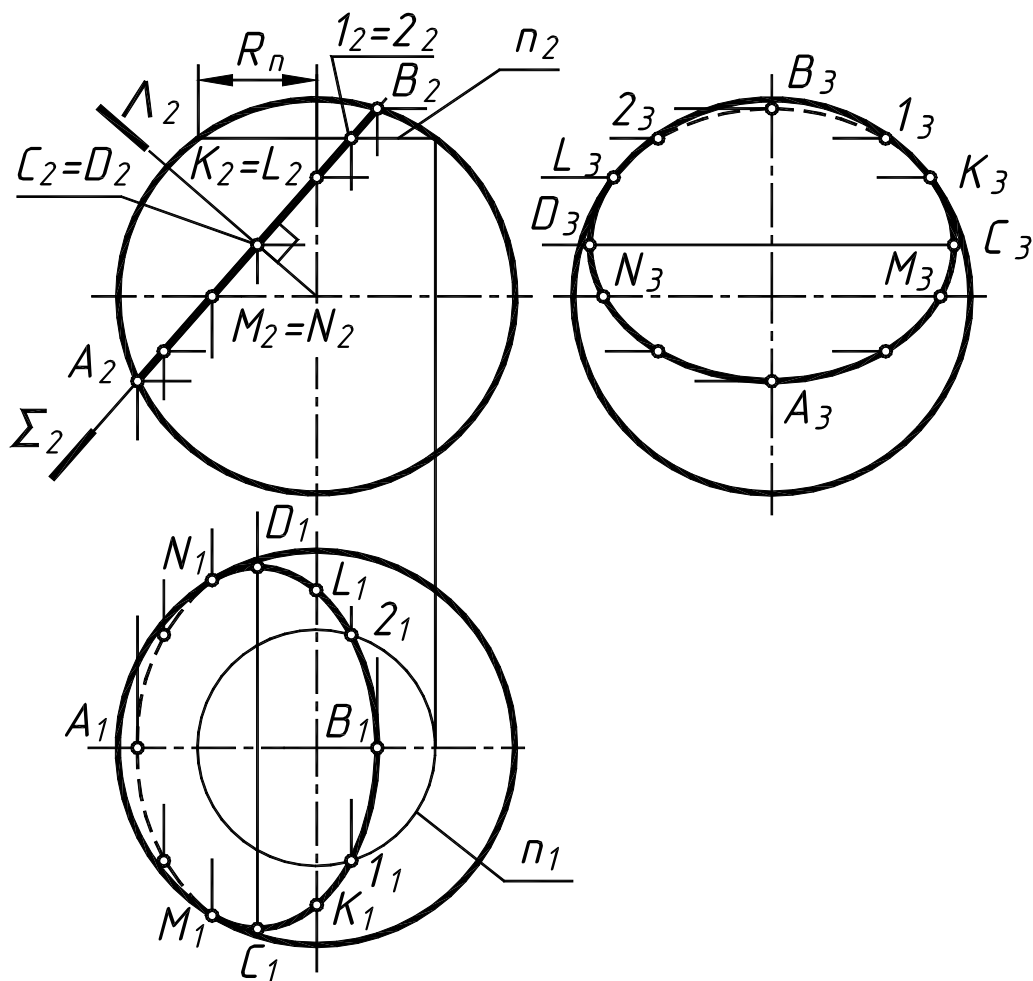


Рис. 5

Сферу плоскость пересекает по окружности. В зависимости от положения секущей плоскости относительно плоскостей проекций окружность может проецироваться в прямую, окружность или эллипс. Окружность сечения проецируется на плоскость Π_2 в отрезок $A_2 B_2$, на плоскость Π_1 – в эллипс, который строится по точкам. Точки A и B являются экстремальными относительно Π_1 :
 B – высшая точка, A – низшая.

Их фронтальные проекции совпадают с точками пересечения фронтальной проекции плоскости Σ с очерком фронтальной проекции сферы. Их горизонтальные проекции находим по линиям связи на горизонтальной проекции главного меридиана.

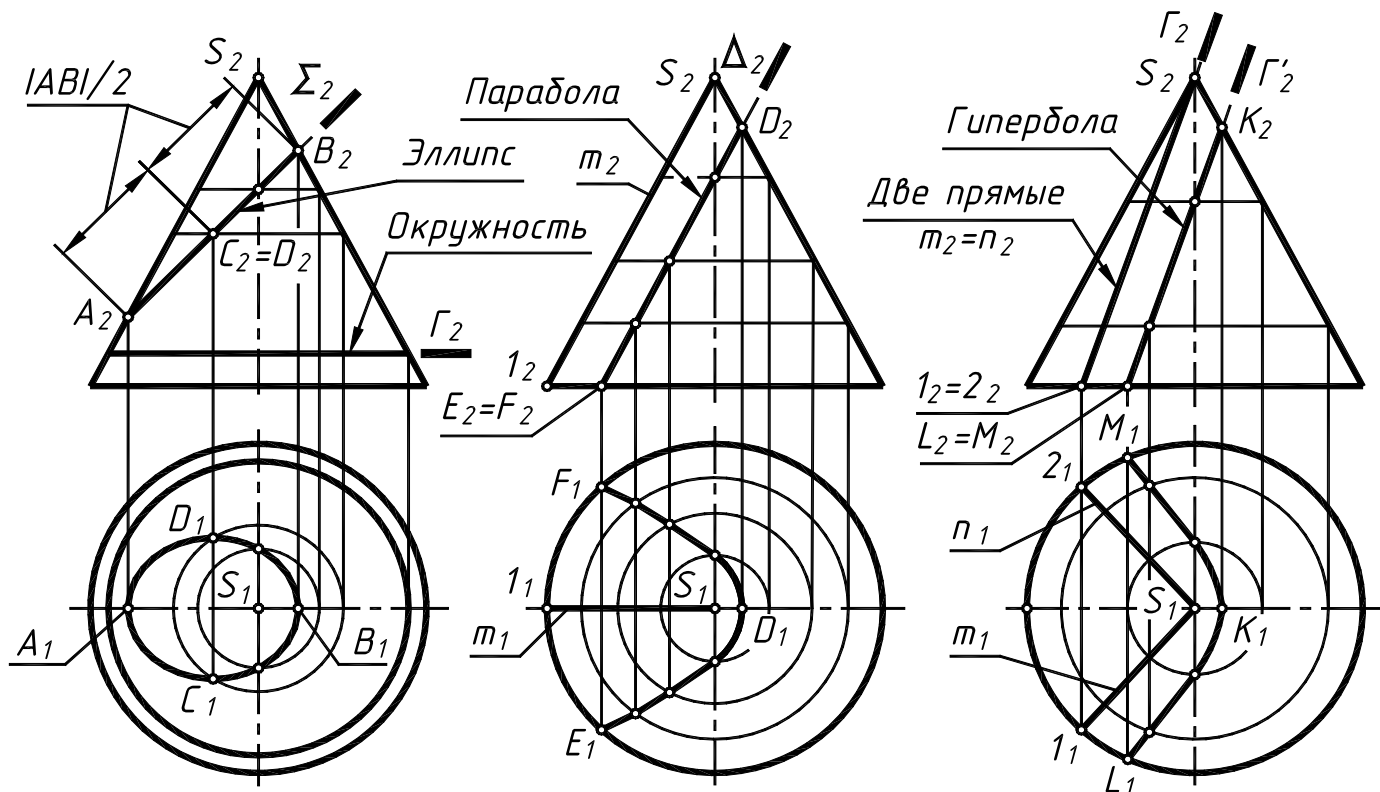
Фронтальные проекции точек M и N (точек смены видимости относительно Π_1) находим на пересечении Σ_2 с фронтальной проекцией экватора сферы. Их горизонтальные проекции находим по линиям связи на очерке горизонтальной проекции сферы.

Экстремальные относительно Π_2 точки C и D (самая ближняя и самая дальняя) определяются при помощи общей плоскости симметрии Λ , которая проводится через центр сферы перпендикулярно плоскости Σ .

Для нахождения промежуточных точек 1 и 2 используем параллель n , проходящую через эти точки. Радиус параллели R_n , как и любой другой, измеряем от оси до очерка. На Π_1 параллель проецируется в окружность.

Соединив полученные точки плавной кривой с учетом видимости, получим эллипс, являющийся горизонтальной проекцией фигуры сечения.

Рассмотрим пример: построение линий пересечения конуса проецирующими плоскостями (рис.6).



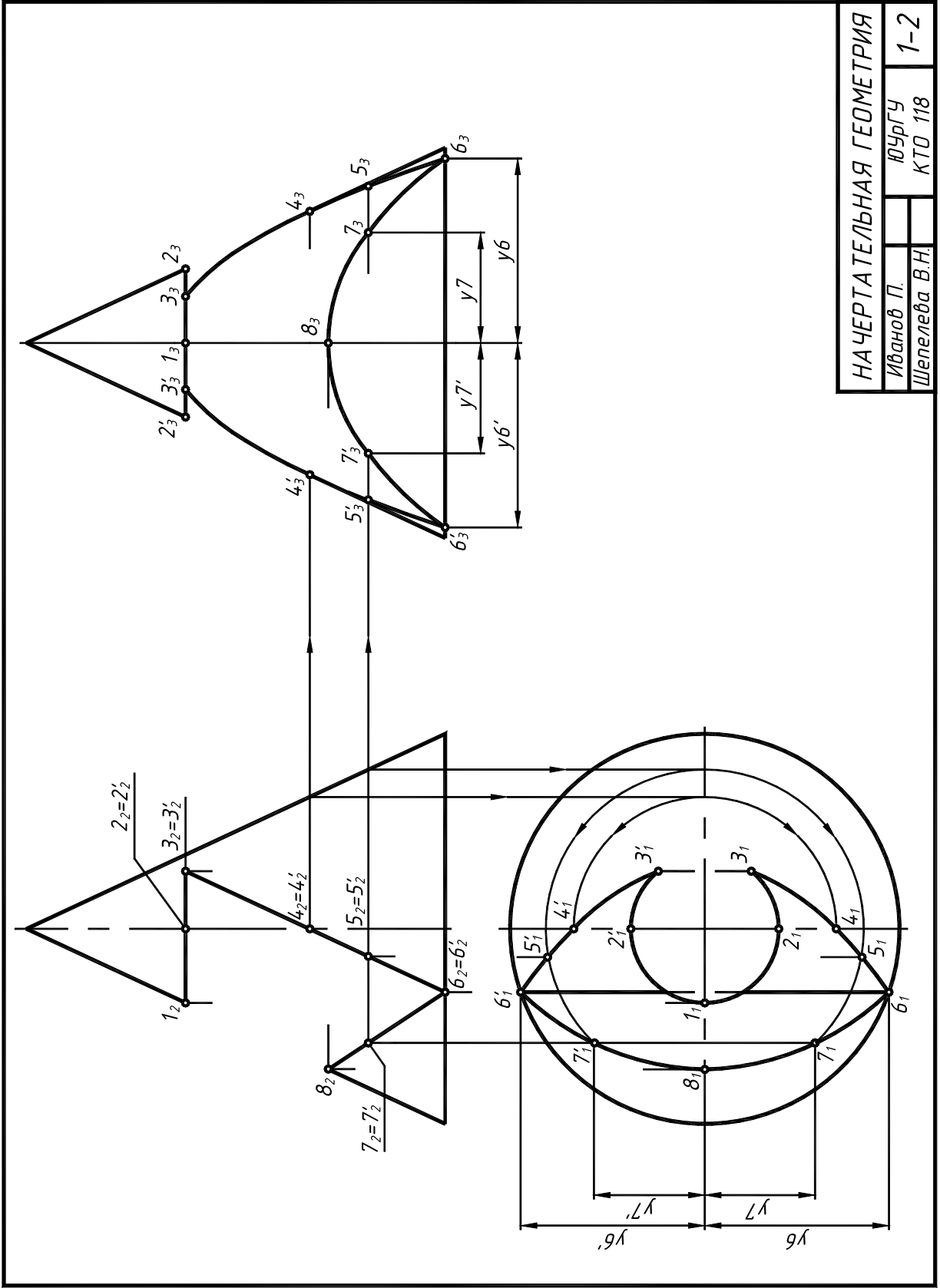
Плоскость Σ пересекает все образующие конуса. Линия сечения – *эллипс*. Плоскость Γ перпендикулярна оси конуса. Линия сечения – *окружность*.

Плоскость Δ параллельна одной образующей конуса m ($S-1$). Линия сечения – *парабола*.

Плоскость Γ проходит через вершину конуса S . Линия сечения – две прямые m ($S-1$) и n ($S-2$). Плоскость Γ' параллельна двум образующим m и n . Линия сечения – *гипербола*.

Рис. 6

На рис. 7 приведен пример решения задачи №2 – пересечение кривой поверхности (конуса) проецирующими плоскостями.



НАЧЕРТАТЕЛЬНАЯ ГЕОМЕТРИЯ	
Иванов П.	ЮУрГУ
Шепелева В.Н.	КТО 118
	1-2

Рис. 7

ЗАДАЧА № 3

Построить линию пересечения двух многогранных поверхностей в трех проекциях.

Методические указания

Две поверхности, независимо от их вида, пересекаются по линии (совокупности линий), которая одновременно принадлежит каждой из них.

В зависимости от вида и взаимного положения поверхностей линия их пересечения может быть **прямой** (пересечение двух плоскостей), плоской **ломаной** (пересечение многогранника плоскостью) или пространственной **ломаной** (пересечение многогранников), плоской **кривой** (пересечение кривой поверхности плоскостью) или пространственной **кривой** (пересечение кривых поверхностей).

Построение этой линии (независимо от ее формы) сводится к построению ряда точек, одновременно принадлежащих каждой из пересекающихся поверхностей. Линия, в определенном порядке соединяющая эти точки, является искомой. Точки, образующие линию пересечения, разделяют на **опорные** и **промежуточные**. Опорными точками являются:

точки, принадлежащие участвующим в пересечении ребрам многогранника (**точки на ребрах**);

точки, проекции которых расположены на очерковых линиях соответствующих проекций поверхности (**очерковые**);

экстремальные точки, то есть самая близкая и самая удаленная точки линии пересечения относительно той или иной плоскости проекций. Экстремальные точки относительно плоскости Π_1 называются высшей и низшей. Высшую и низшую точки линии пересечения поверхности вращения с плоскостью или двух поверхностей вращения определяют с помощью общей плоскости симметрии (ОПС). В случае пересечения поверхности вращения с плоскостью общая плоскость симметрии должна проходить через ось поверхности вращения и быть перпендикулярной к секущей плоскости. В случае пересечения поверхностей вращения ОПС должна проходить через их оси.

Последовательность решения задач на построение линии пересечения поверхностей

При решении задач на построение линий пересечения поверхностей (независимо от способа нахождения искомых точек) целесообразно придерживаться общей схемы:

1. Анализируем условие задачи:

а) выясняем вид заданных поверхностей (многогранники, многогранник и кривая поверхность, две кривых поверхности);

б) выясняем расположение заданных поверхностей относительно друг друга (**врезка** – частичное пересечение, или **проницание** – полное пересечение, когда все образующие или ребра одной поверхности пересекаются с другой поверхностью);

в) выясняем расположение заданных поверхностей относительно плоскостей проекций, – занимает ли, какая либо поверхность на той или иной плоскости проецирующее положение. Проецирующими могут быть призма или цилиндр.

2. Определяем характер линии пересечения:

а) при пересечении многогранников строим **замкнутую ломаную** при врезке и две **замкнутых ломаных** при проницании;

б) при пересечении многогранника и кривой поверхности строим **совокупность плоских кривых**, каждая из которых является результатом пересечения кривой поверхности с одной из граней многогранника. Кривые попарно пересекаются в точках пересечения ребер многогранника с кривой поверхностью.

в) при пересечении кривых поверхностей строим **замкнутую кривую**, которая может распадаться на две в случае проницания.

3. Строим опорные точки (точки на ребрах, экстремальные и очерковые).

4. Строим промежуточные точки линии пересечения. Если одна из поверхностей является проецирующей, заранее известна, хотя бы одна проекция линии пересечения. Она совпадает

ет с проекцией проецирующей поверхности в пределах очерка второй заданной поверхности. В этом случае другие проекции точек линии пересечения находим по принадлежности второй, не проецирующей поверхности. Если заданные поверхности не являются проецирующими, заранее не известна ни одна из проекций линии пересечения. В этом случае для нахождения точек линии пересечения используем способ вспомогательных плоскостей или сфер.

5. Соединяем найденные точки (прямой или ломаной). Определяем на всех проекциях видимость проекций линии пересечения, видимость очерков поверхностей, обводим чертеж.

Рассмотрим пример: построение линии пересечения пирамиды и призмы. Определение видимости (рис. 8).

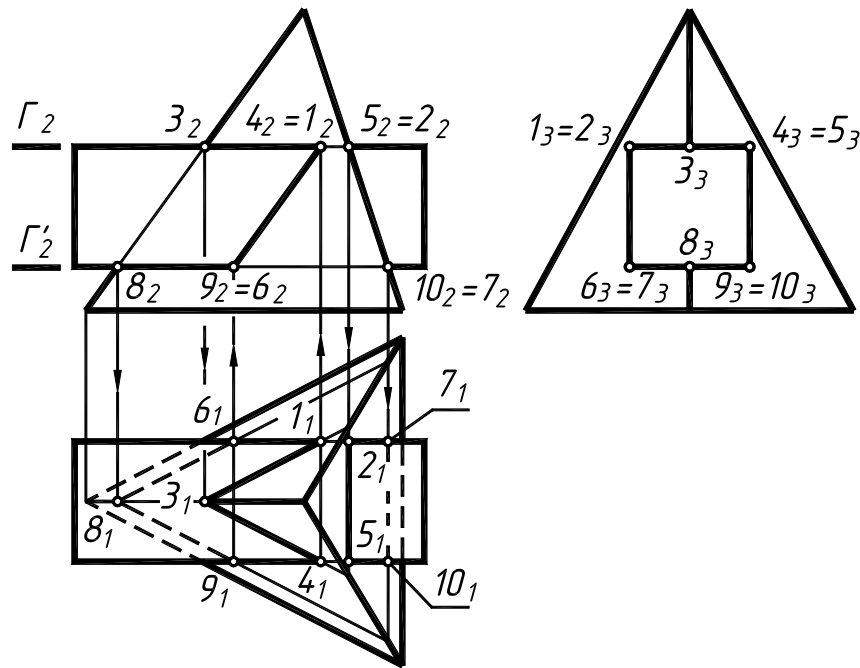


Рис. 8

1. Заданы многогранники. Все ребра призмы пересекают грани пирамиды. Имеем случай проникания. Призма занимает проецирующее положение на Π_3 .

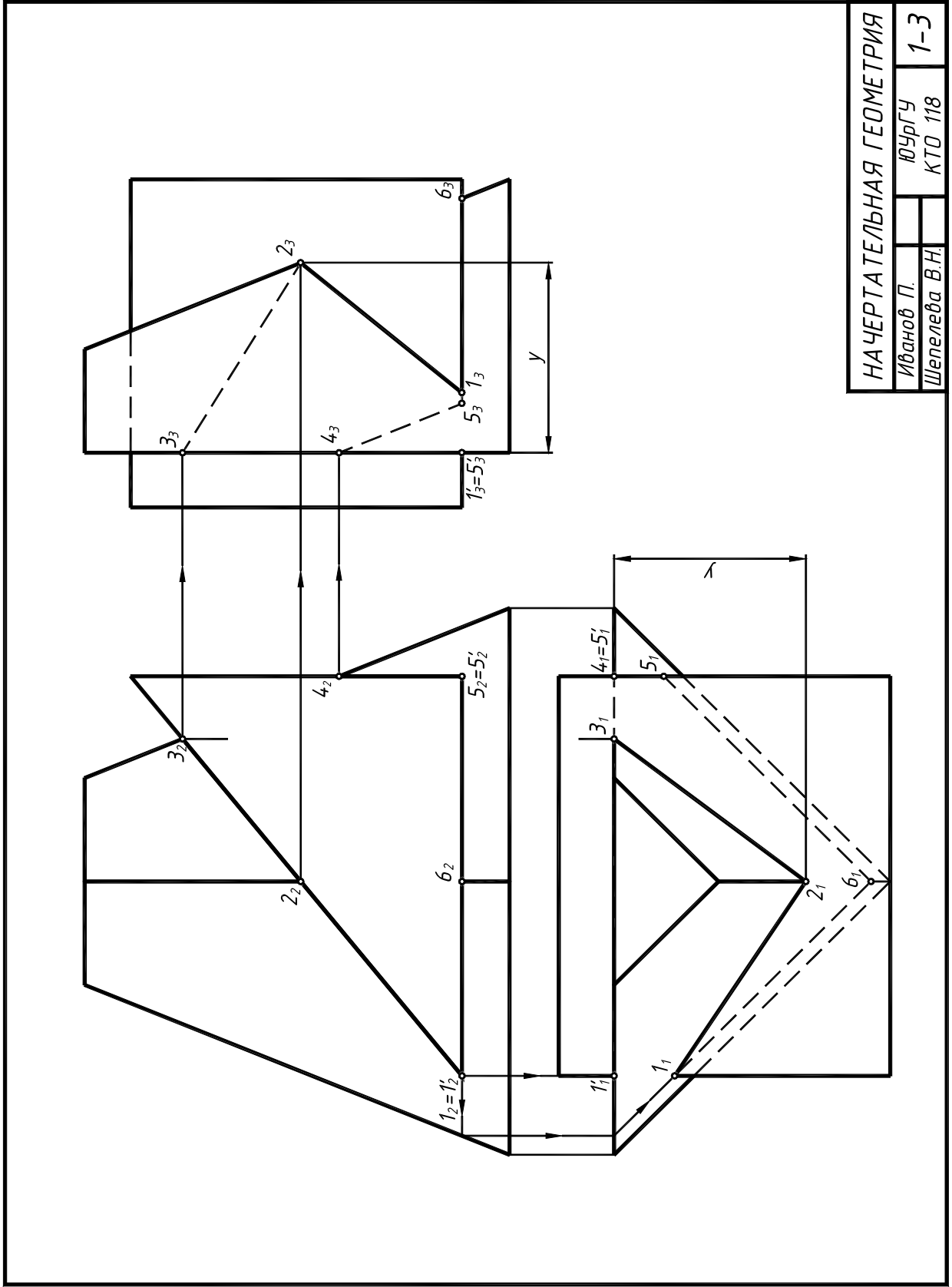
2. Линия пересечения распалась на две замкнутые ломаные линии: пространственную $1-6-8-9-4-3-1$ и плоскую $2-5-10-7-2$. Профильная проекция линии пересечения совпадает с проекцией призмы.

3. Опорные точки пересечения ребер призмы с гранями пирамиды определены при помощи горизонтальных плоскостей уровня Γ и Γ' , а точки пересечения ребра пирамиды с гранями призмы – из условия принадлежности.

4. Определять промежуточные точки нет необходимости.

5. Вершины ломаной линии, которые принадлежат одной паре пересекающихся граней пирамиды и призмы, соединяем отрезками прямых с учетом видимости. Видимыми относительно той или иной плоскости проекций считаются те участки ломанной, которые являются линией пересечения двух видимых относительно этой плоскости проекций граней многогранников.

Участки $6_1-8_1-9_1$ и 7_1-10_1 ломанной на Π_1 невидимы, так как являются результатом пересечения невидимой грани призмы с поверхностью пирамиды. На рис. 9 приведен пример задачи №3.



НАЧЕРТАТЕЛЬНАЯ ГЕОМЕТРИЯ		1-3
Иванов П.	ЮУрГУ	
Шепелева В.Н.	КТО 118	

Рис. 9

ЗАДАЧА № 4

Построить линию пересечения двух поверхностей (многогранной и кривой) в трех проекциях.

Методические указания

Линия пересечения многогранной и кривой поверхностей является **совокупностью нескольких плоских кривых**, каждая из которых – результат пересечения кривой поверхности с одной из граней многогранника. В случае проникания эта совокупность плоских кривых распадается на две и более части. Отдельные участки линии, получаемые при пересечении, представляют собой кривые: эллипс, окружность, гиперболу, параболу и др. Опорные точки – это точки пересечения ребер многогранника с кривой поверхностью, экстремальные и точки смены видимости.

Рассмотрим пример: построение линии пересечения призмы и конуса. Определение видимости (рис. 10).

1. Задана кривая поверхность (конус) и многогранная (призма). Случай врезки. Призма занимает проецирующее положение относительно Π_3 .

2. Проекция линии пересечения совпадает с профильным очерком призмы в пределах очерка конуса. Линия пересечения состоит из частей эллипса (точки $1-C-E-A-F-D-1'$), окружности ($1-4-2-2'-4'-1'$) и гиперболы ($2-5-3-5'-2'$), которые пересекаются в точках на ребрах призмы ($1, 1', 2$ и $2'$).

3 Опорные точки: на ребрах призмы ($1, 1', 2$ и $2'$), высшая и низшая точки эллипса A и B , точки C и D ограничивают малую ось эллипса, очерковые – $3, E, F, 4, 4'$.

4. Промежуточные точки 5 и $5'$ для построения гиперболы. Все точки найдены из условия их принадлежности поверхности конуса.

5. Полученные точки соединим плавными кривыми с учетом видимости. Эллипс на Π_2 не виден, так как принадлежит не видимой грани призмы.

На рис. 11 приведен пример решения задачи №4.

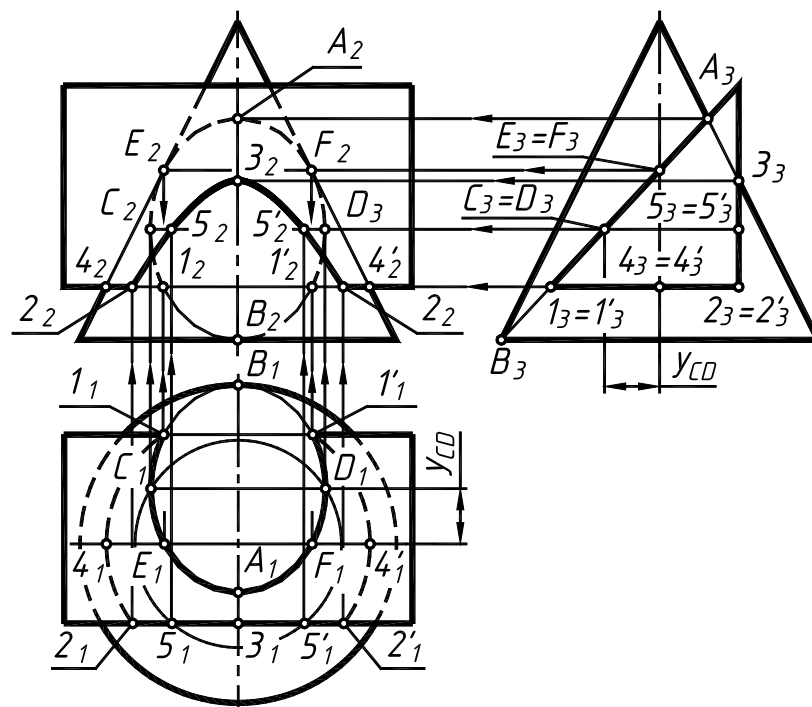
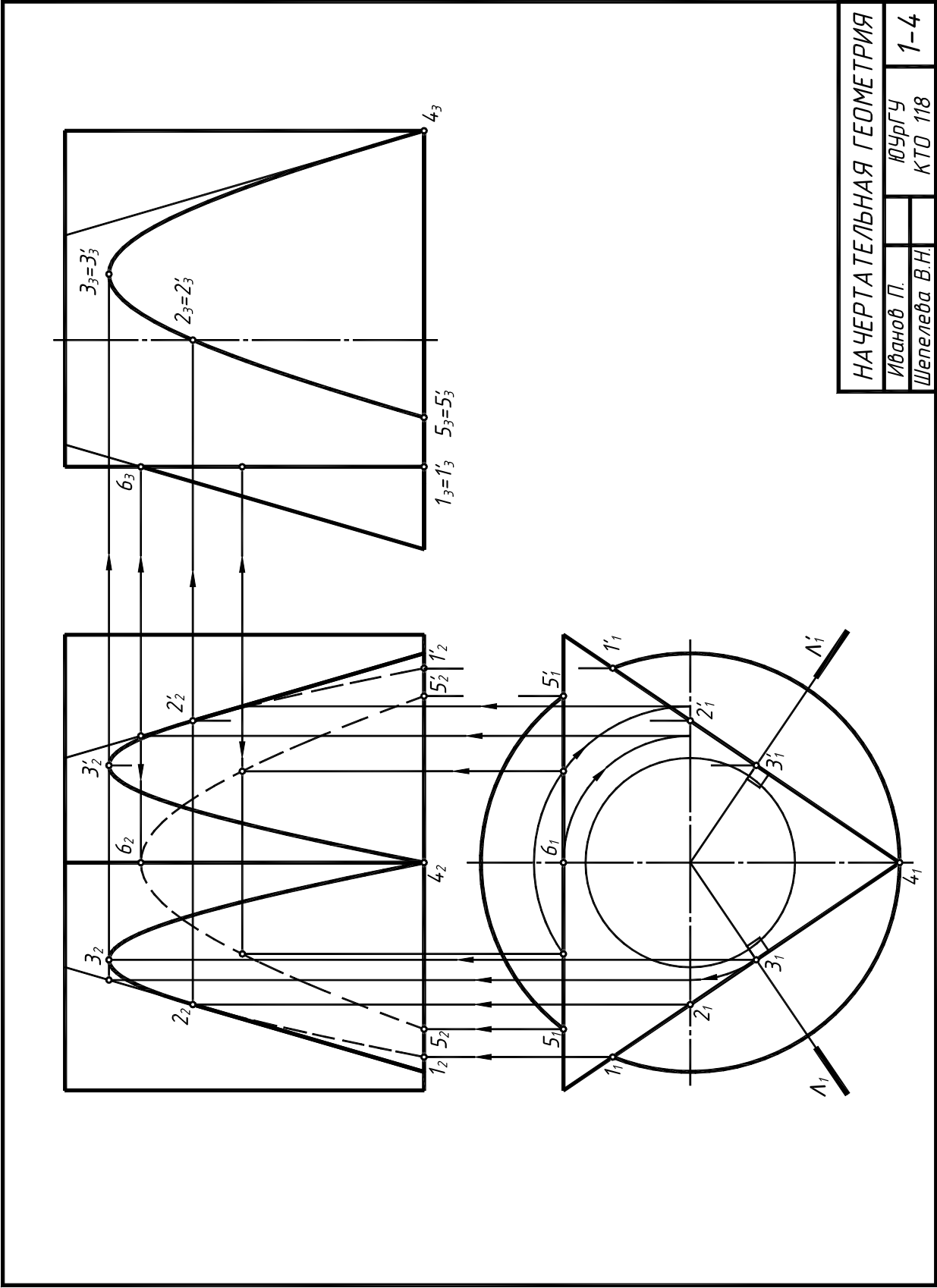


Рис. 10



НАЧЕРТАТЕЛЬНАЯ ГЕОМЕТРИЯ	
Иванов П.	ЮУрГУ
Шелева В.Н.	КТО 118
	1-4

Рис. 11

ЗАДАЧА № 5

Построить линию пересечения двух кривых поверхностей в трех проекциях.

Методические указания

Линия пересечения двух кривых поверхностей в общем случае (случай врезки) представляет собой **пространственную кривую**, которая может распадаться на две и более части (случай проникания). Опорные точки: экстремальные и очерковые. Экстремальные точки находят с помощью общей плоскости симметрии заданных поверхностей.

Точки линии пересечения (опорные и промежуточные) находим из условия принадлежности (если одна из заданных поверхностей является проецирующей), или с помощью вспомогательных поверхностей.

Рассмотрим пример: построение линии пересечения конуса и цилиндра. Определение видимости (рис. 12).

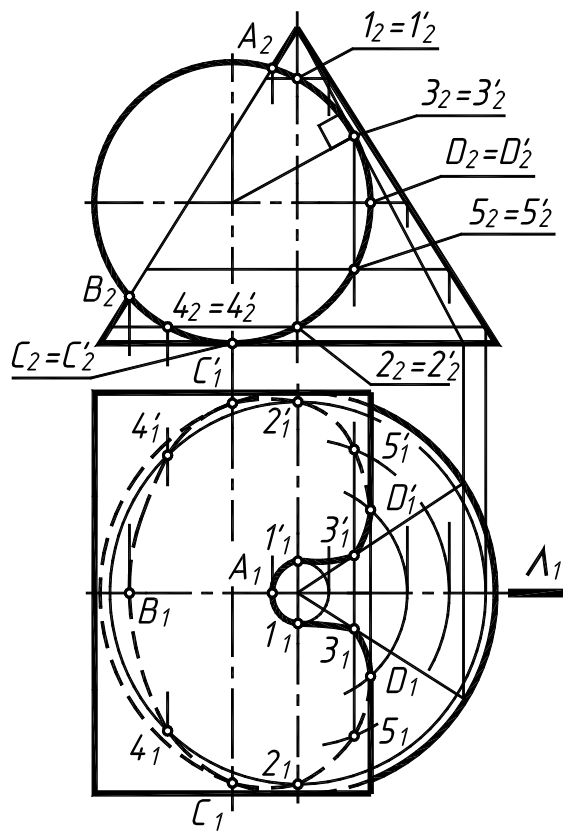


Рис 12

горизонтальную проекцию линии пересечения заданных поверхностей.

Если ни одна из заданных поверхностей не является проецирующей, для нахождения точек линии пересечения применяют способ вспомогательных поверхностей – плоскостей или сфер.

Способ вспомогательных плоскостей:

- 1) проводят вспомогательную плоскость Γ , пересекающую заданные поверхности;
- 2) определяют линии m и n пересечения вспомогательной плоскости Γ с каждой из заданных поверхностей;
- 3) отмечают точки пересечения построенных линий m и n , которые являются искомыми, так как одновременно принадлежат заданным поверхностям.

Многочисленное применение указанного способа позволяет определить достаточное количество точек, принадлежащих линии пересечения заданных поверхностей.

1. Заданы кривые поверхности. Случай врезки. Цилиндр занимает проецирующее положение на фронтальной плоскости проекции.

2. Линия пересечения – пространственная замкнутая кривая, фронтальная проекция которой совпадает с проекцией цилиндра на Π_2 в пределах очерка конуса.

3. Опорные точки: A , C и C' , являются экстремальными относительно Π_1 : A – высшая точка, C и C' – низшие. D и D' – очерковые (точки смены видимости относительно Π_1). Точки 1 , $1'$ и 2 , $2'$ – очерковые относительно Π_3 . Точки 3 и $3'$ – точки касания образующих конуса и цилиндра также являются экстремальными.

4. Промежуточные точки 4 , $4'$ и 5 , $5'$. Опорные и промежуточные точки найдены по принципу принадлежности точки поверхности конуса (с помощью параллелей).

5. Соединив полученные точки плавной кривой с учетом видимости, получим горизонтальную проекцию линии пересечения заданных поверхностей.

При решении задач на построение линии пересечения поверхностей вспомогательные сечущие плоскости следует выбирать так, чтобы они пересекали каждую из заданных поверхностей по линиям, проекции которых были бы прямыми или окружностями.

Рассмотрим пример: построение линии пересечения сферы (Φ) и тора (Ψ). Определение видимости (рис. 13).

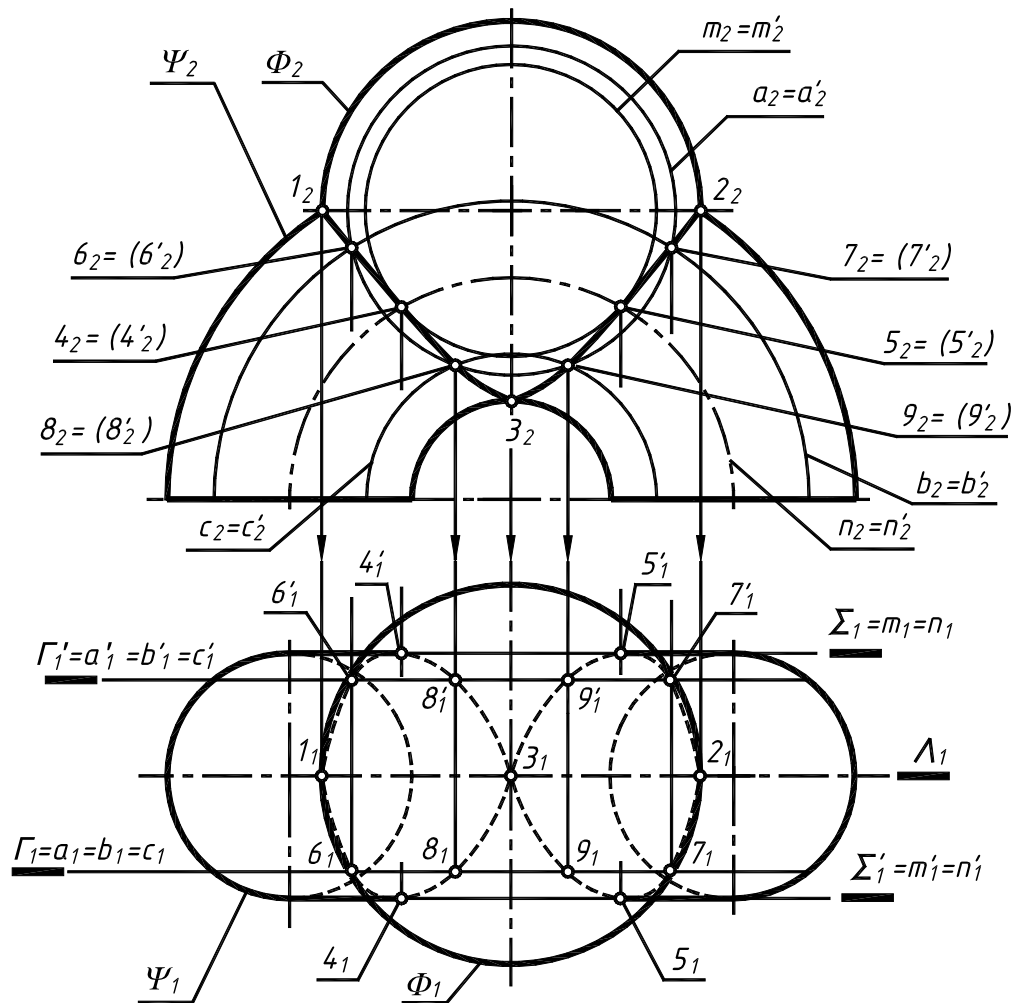


Рис.13

1. Заданы две поверхности вращения. Случай проникания. Проецирующих поверхностей нет.

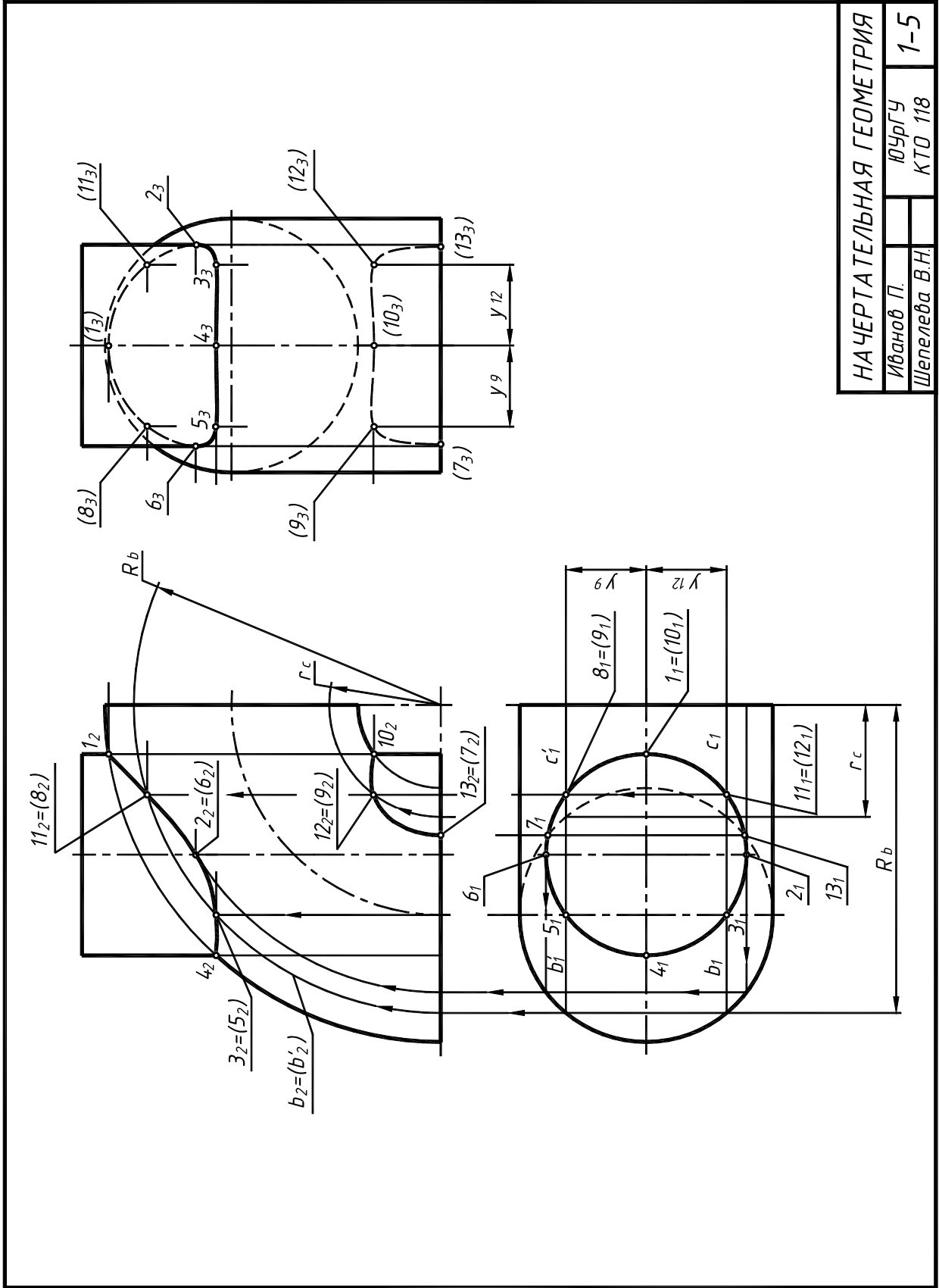
2. Линия пересечения – пространственная замкнутая кривая, состоящая из кривых: $1-6-4-8-3-8'-4'-6'-1$ и $2-7-5-9-3-9'-5'-7'-2$, имеющих общую точку 3 .

3. Опорные точки: $1, 2, 3$ – экстремальные, найдены с помощью общей плоскости симметрии Λ ; очерковые относительно Π_1 точки $4, 4', 5, 5'$ определены с помощью способа вспомогательных плоскостей Σ и Σ' .

4. Промежуточные точки: $6, 6', 7, 7', 8, 8', 9, 9'$ (как и опорные) определены с помощью способа вспомогательных плоскостей Γ и Γ' .

5. Найденные точки соединены плавными кривыми с учетом видимости. На Π_1 проекция линии пересечения не видима. Виден очерк сферы.

На рис. 14 приведён пример решения задачи №5. Построение линии пересечения двух кривых поверхностей. Точки линии пересечения найдены по принадлежности поверхности тора.



НАЧЕРТАТЕЛЬНАЯ ГЕОМЕТРИЯ	
Иванов П.	ЮУрГУ
Шелепова В.Н.	КТО 118
	1-5

Рис. 14

ЗАДАЧА № 6

Построить линию пересечения поверхностей вращения. Способ вспомогательных сфер.

Применение вспомогательных сфер при построении линий пересечения кривых поверхностей вращения основано на свойстве соосных поверхностей вращения пересекаться по окружностям.

Способ вспомогательных концентрических сфер

Этот способ можно применять в том случае, если пересекаются два тела вращения и их оси пересекаются и расположены параллельно какой – либо плоскости проекций.

Рассмотрим пример: построение линии пересечения цилиндра (Γ) и конуса (Ψ). Определенные видимости (рис. 15).

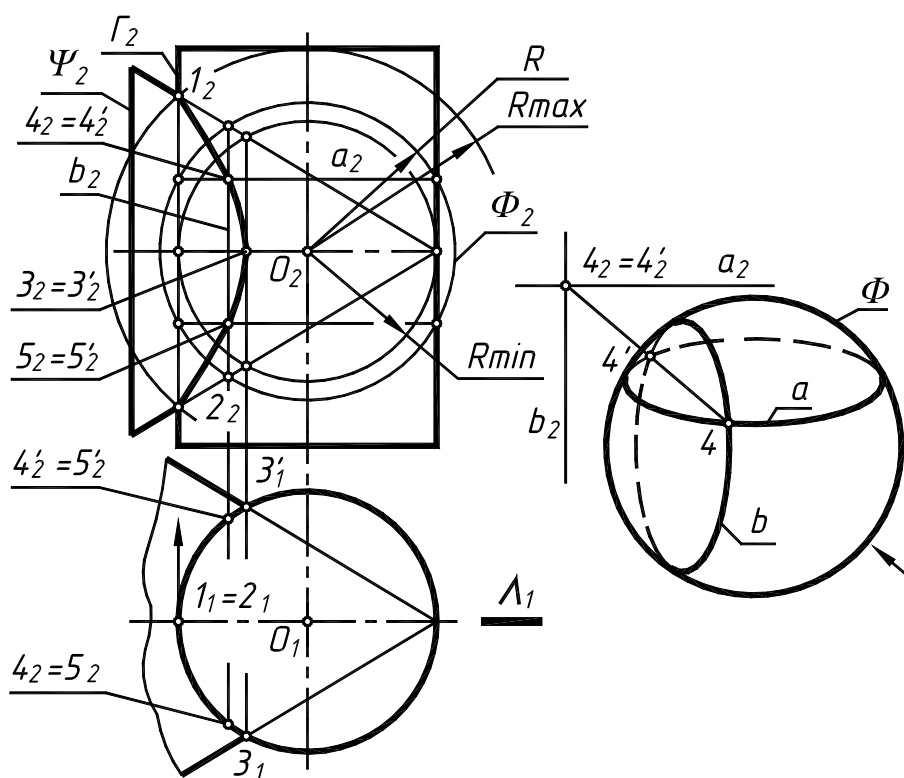


Рис. 15

1. Заданы две поверхности вращения. Оси поверхностей пересекаются. Имеется общая плоскость симметрии Λ , параллельная Π_2 . Проекция линии пересечения на Π_1 совпадает с очерком цилиндра в пределах очерка конуса.

2. Линия пересечения – пространственная замкнутая кривая $1-4-3-5-2-5'-3'-4'-1$.

3. Опорные точки: $1, 2$ – экстремальные, найдены с помощью общей плоскости симметрии Λ . Очерковые относительно Π_1 точки 3 и $3'$ определены из условия принадлежности очерковым образующим.

4. Промежуточные точки: $4, 4', 5, 5'$ найдены с помощью вспомогательной сферы (Φ) с центром в точке O (центр этих сфер берется в точке пересечения осей), соосной с заданными поверхностями. Количество вспомогательных концентрических сфер определяется их необходимостью. Радиусы сфер берутся произвольно, но при этом нужно учитывать, что проекцию сферы с наименьшим радиусом проводят касательно к образующим поверхности, а проекция сферы с наибольшим радиусом не должна проходить дальше, чем расположена наиболее удаленная крайняя точка, лежащая в пересечении очерковых образующих. Результатом пересечения вспомогательной сферы с цилиндром – окружность a , сферы с конусом – окружность b . Окружности a и b пересекаются в точках 4 и $4'$.

5. Найденные точки соединены плавной кривой с учетом видимости. На фронтальной проекции невидимая часть линии пересечения совпадает с видимой частью этой линии.

Способ вспомогательных эксцентрических сфер

Этот способ можно применять в том случае, когда оси пересекающихся поверхностей скрещиваются и каждая из поверхностей имеет круговые сечения, и имеется общая плоскость симметрии, параллельная одной из плоскостей проекций.

Рассмотрим пример: построение линии пересечения тора (Ω) и конуса (Ψ). Определение видимости (рис. 16).

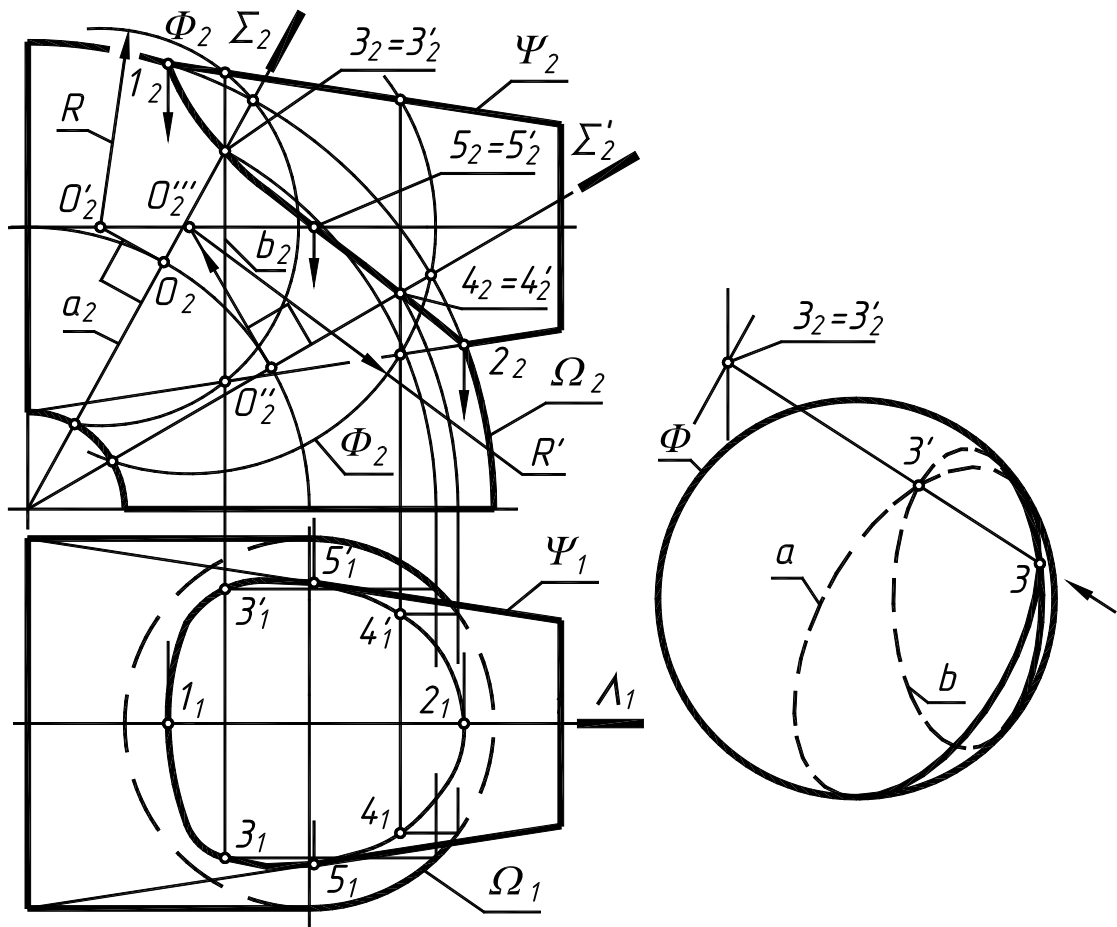


Рис.16

1. Заданы две поверхности вращения. Оси поверхностей не пересекаются. Имеется общая плоскость симметрии Λ , параллельная Π_2
2. Линия пересечения – пространственная замкнутая кривая $1-3-5-4-2-4'-5'-3'-1$
3. Опорные точки $1, 2$ – экстремальные, найдены с помощью общей плоскости симметрии Λ . Очерковые относительно Π_1 точки 5 и $5'$ определены из условия принадлежности очерковым образующим конуса после построения проекции линии пересечения на Π_2 .
4. Промежуточные точки $3, 3', 4, 4'$, найдены с помощью вспомогательных сфер Φ и Φ' с центрами в точках O и O' , соосных с конусом Ψ , содержащих окружности с центрами в точках O и O' , принадлежащих тору Ω .
5. Найденные точки соединены плавной кривой с учетом видимости.

На рис. 17 приведен пример решения задачи №6 – пересечение кривых поверхностей.

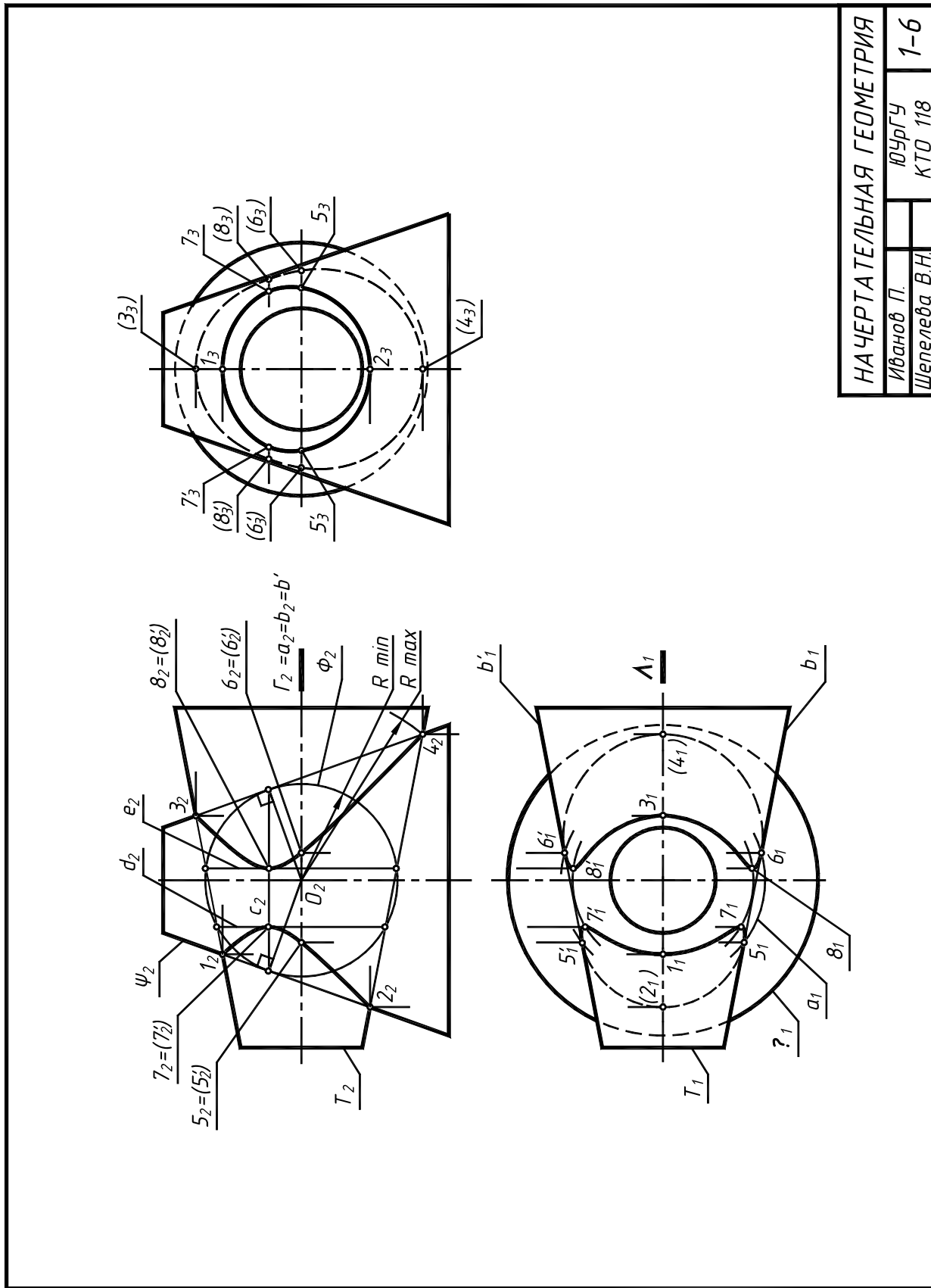


Рис. 17

ЗАДАЧА № 7

Особые случаи пересечения кривых поверхностей.

Методические указания

Теорема Монжа. Если две поверхности второго порядка описаны вокруг сферы (или вписаны в нее), то линия их пересечения распадается на две плоские кривые второго порядка, плоскости которых проходят через прямую, соединяющую точки пересечения линий касания.

Опорные и промежуточные точки этой линии определяют способом вспомогательных сечущих плоскостей, способом сфер или из условия принадлежности точек поверхности.

Рассмотрим пример: построение линии пересечения конуса (Ω) и цилиндра (Ψ). Определение видимости (рис. 18).

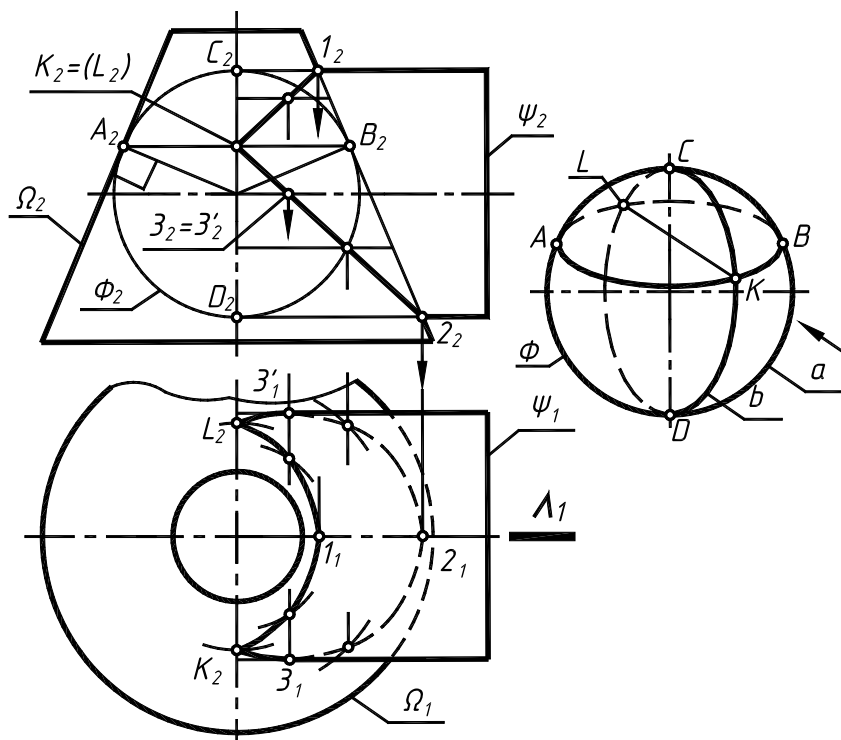


Рис. 18

1) заданы две поверхности вращения, описанные вокруг сферы Φ .

2) На основании теоремы Монжа искомая линия пересечения распалась на две плоские кривые второго порядка, плоскости которых проходят через прямую $K-L$, соединяющую точки пересечения линий a (касания сферы Φ и конуса Ω) и b (касания сферы Φ и цилиндра Ψ).

3) Опорные точки. Экстремальные (они же очерковые относительно Π_2) точки 1 и 2 построены с помощью общей плоскости симметрии Λ . Очерковые относительно Π_1 точки 3 и $3'$ определены из условия принадлежности горизонтальным очерковым образующим цилиндра после построения проекции линии пересечения на Π_2 .

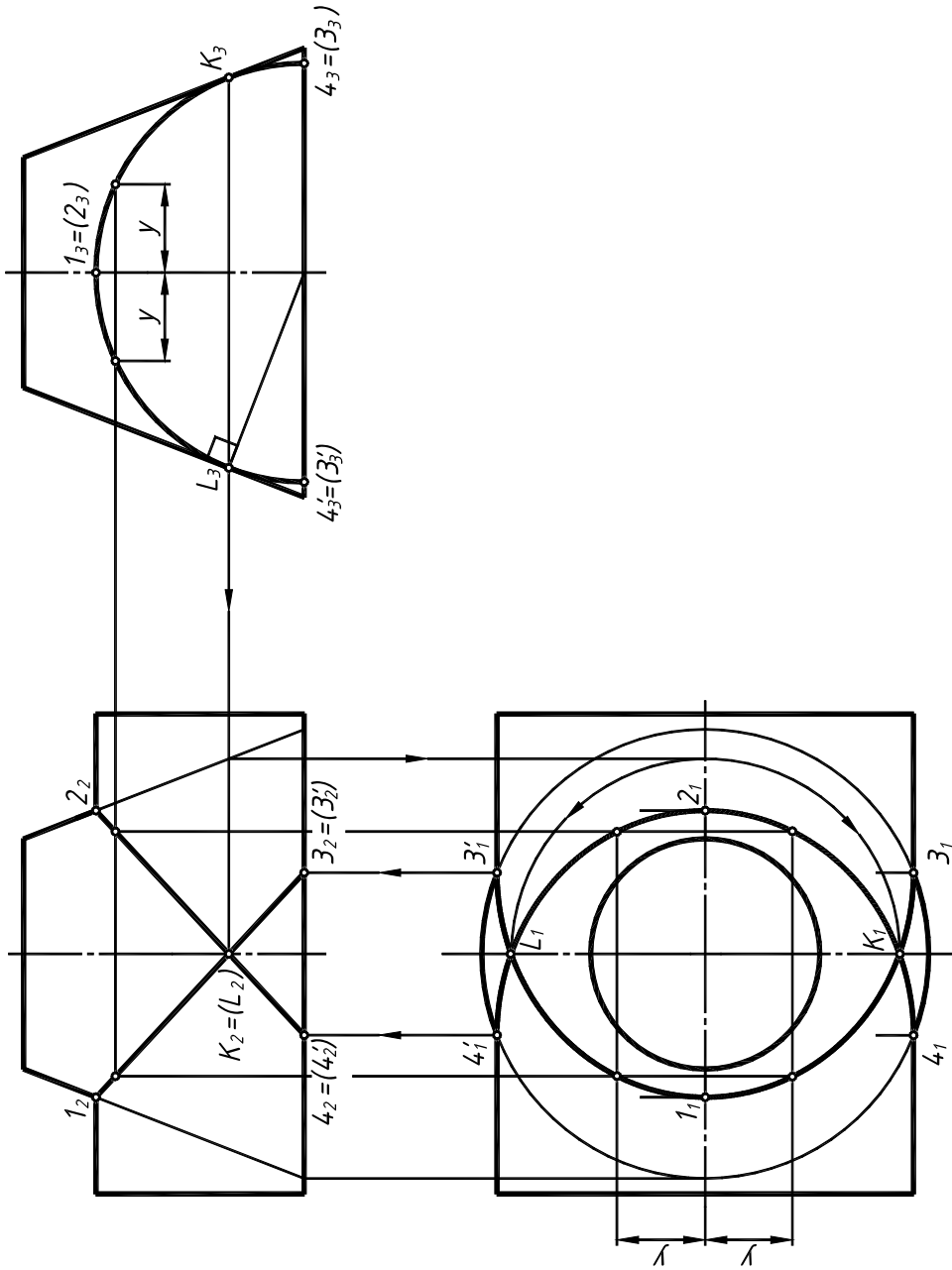
4) Промежуточные точки линии пересечения найдены из условия принадлежности их поверхности конуса Ω на соответствующих параллелях.

5) Найденные точки соединены плавной кривой с учетом видимости. Точки 3 и $3'$ на Π_1 являются точками смены видимости.

На рис. 19 приведен пример решения задачи №7. Особый случай пересечения двух поверхностей второго порядка.

Теорема о двойном касании.

Если две поверхности второго порядка имеют касание в двух точках (K и L на рис.19), то линия их пересечения распадается на две кривые второго порядка, плоскости которых проходят через прямую, соединяющую точки касания.



НАЧЕРТАТЕЛЬНАЯ ГЕОМЕТРИЯ	
Иванов П.	ЮУрГУ
Шелева В.Н.	КТО 118
	1-7

Рис. 19

ВАРИАНТЫ
контрольно-графических заданий
(30 вариантов)
по разделу «Начертательная геометрия»

в рамках курса «Начертательная геометрия»
(1-й курс, 1-й семестр)
(для всех специальностей)

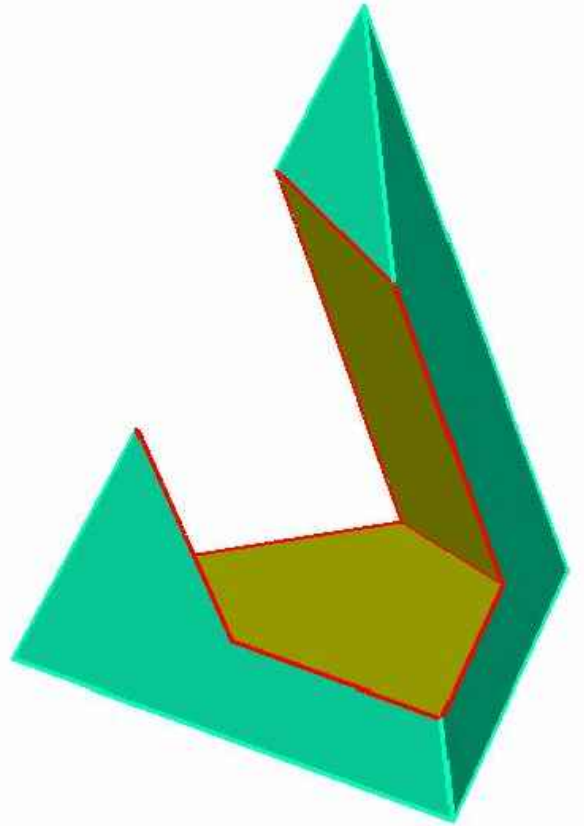
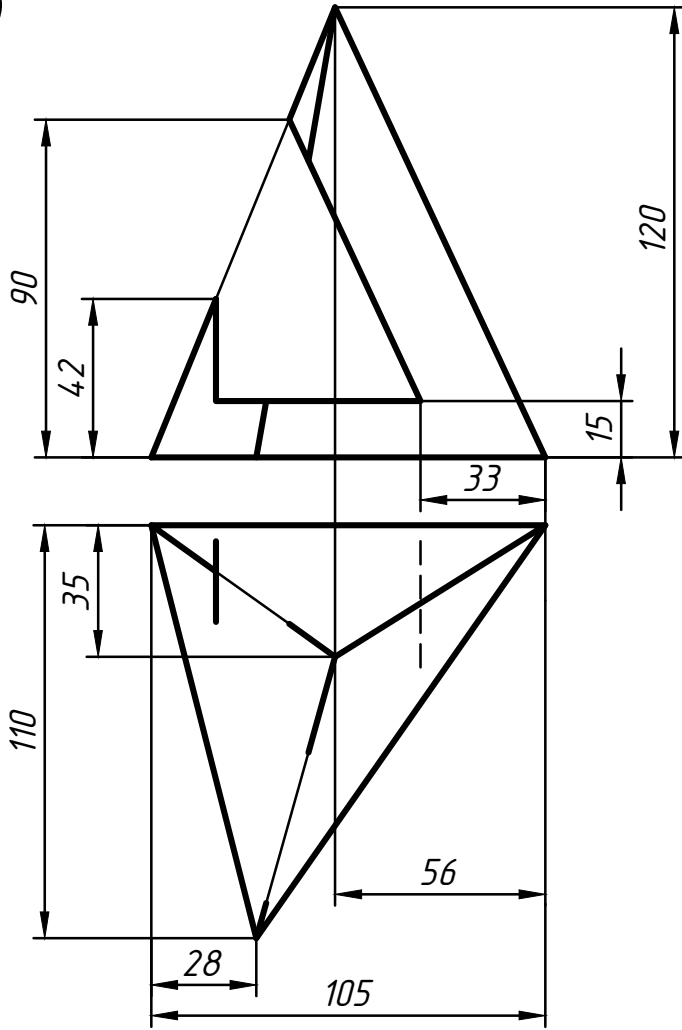
Авторы и составители учебного пособия и вариантов:

Людмила Ивановна Хмарова
Алексей Львович Решетов
Людмила Леонидовна Карманова
Татьяна Юрьевна Попцова
Елена Павловна Дубовикова

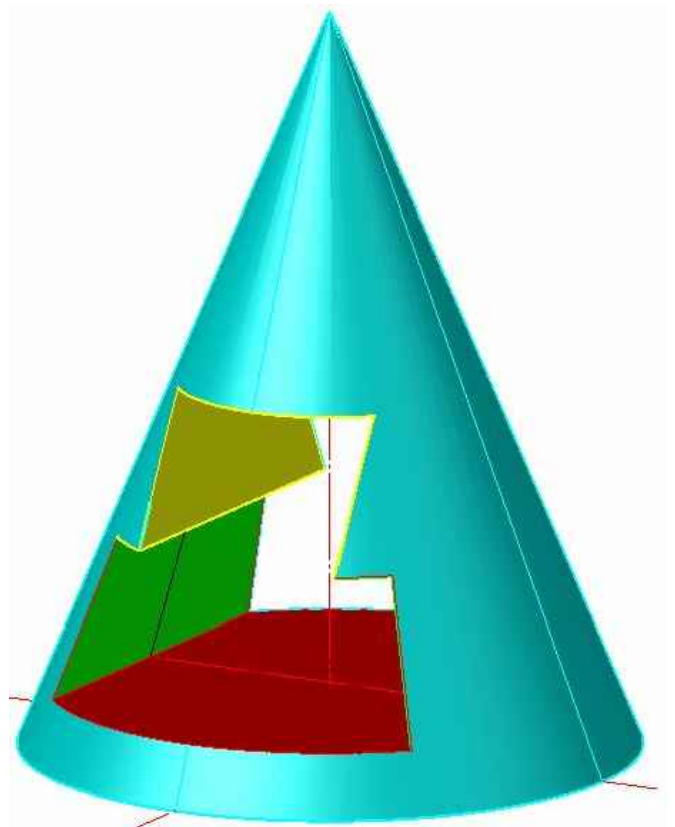
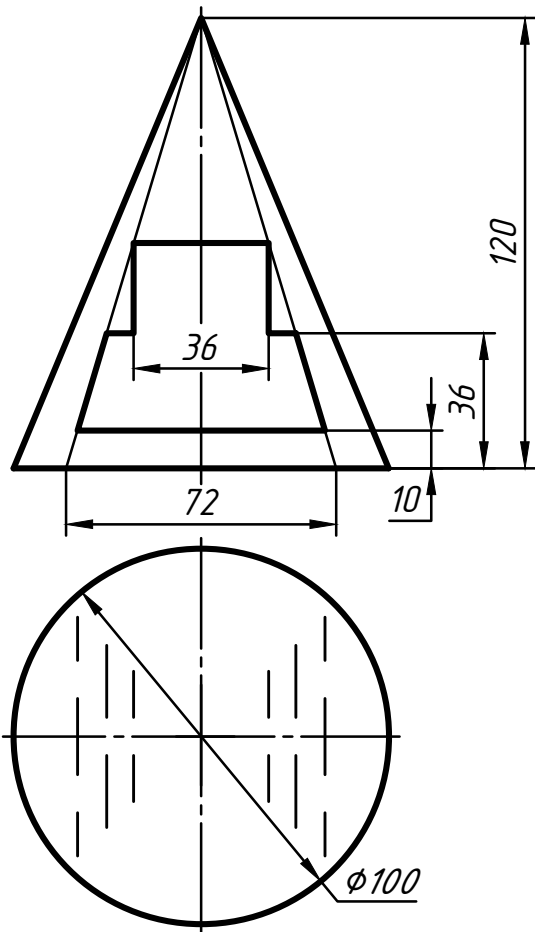
(ЮУрГУ)

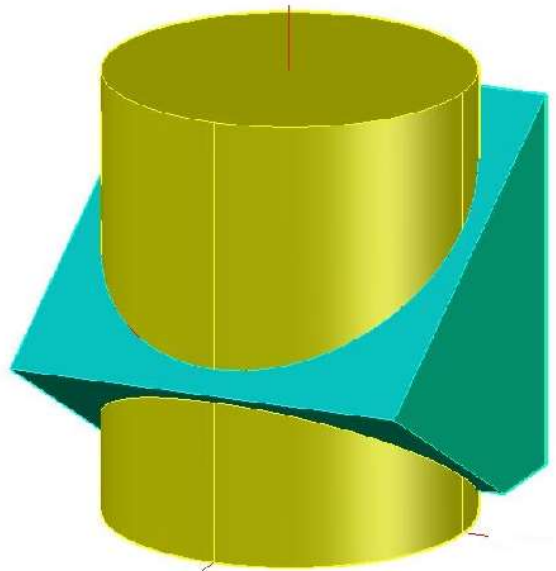
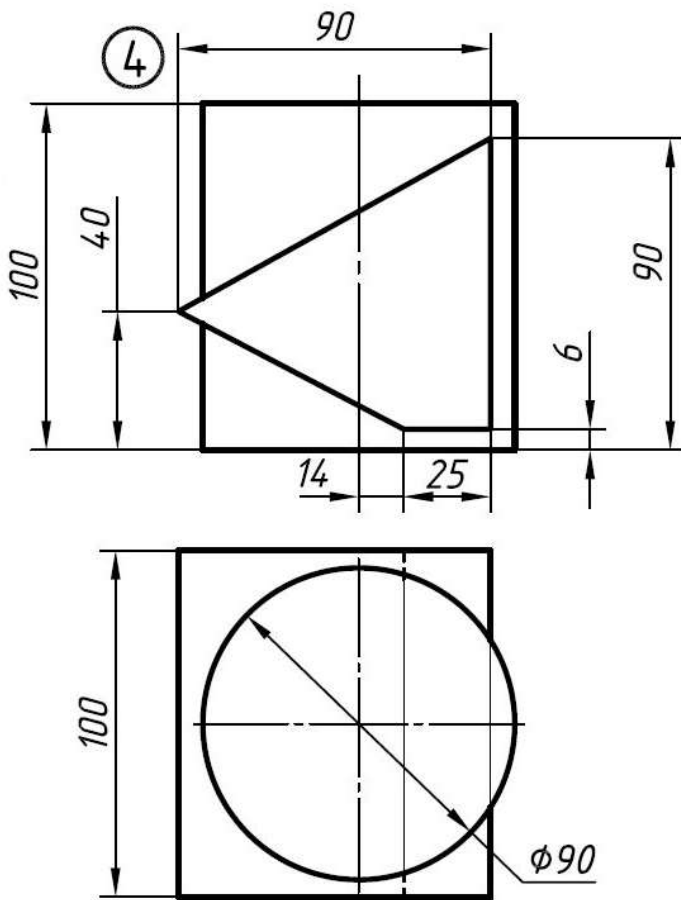
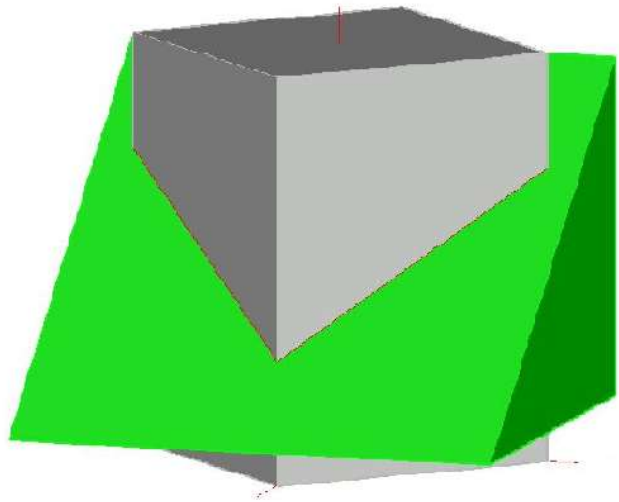
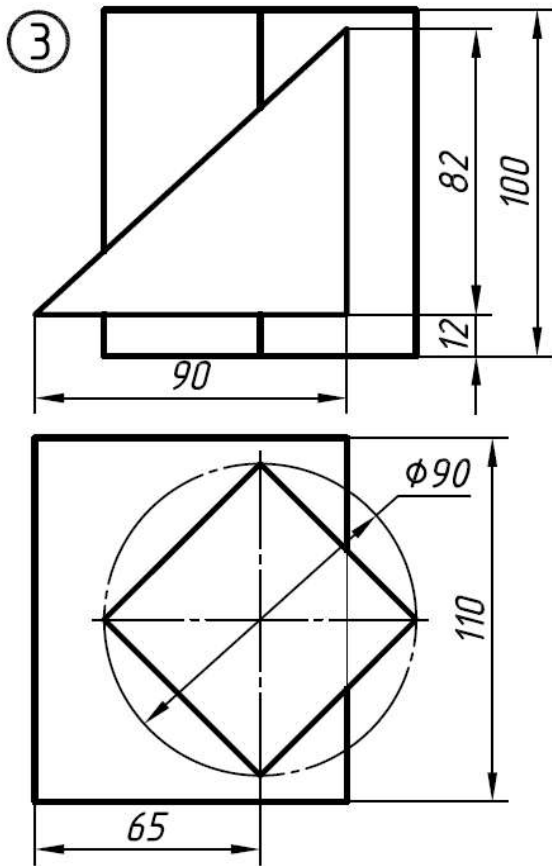
Вариант №1

1

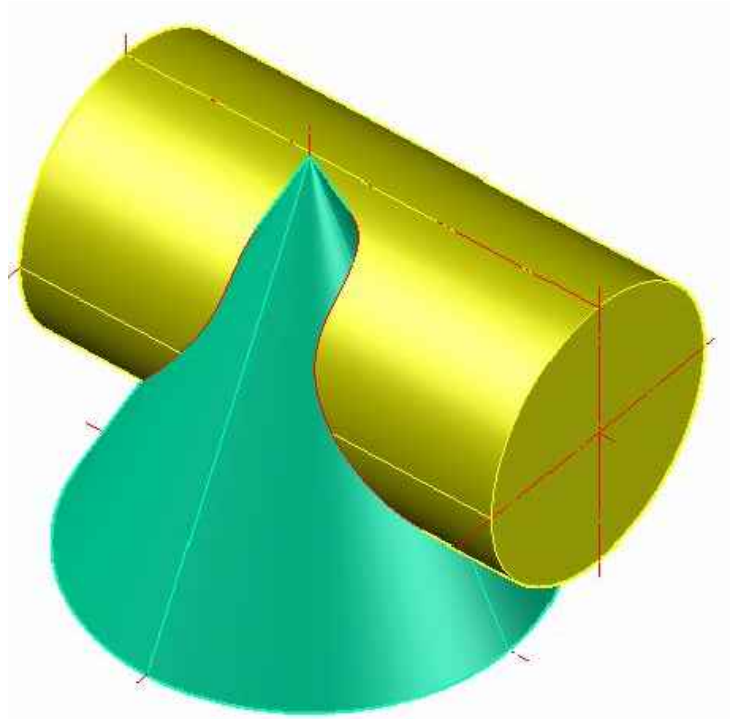
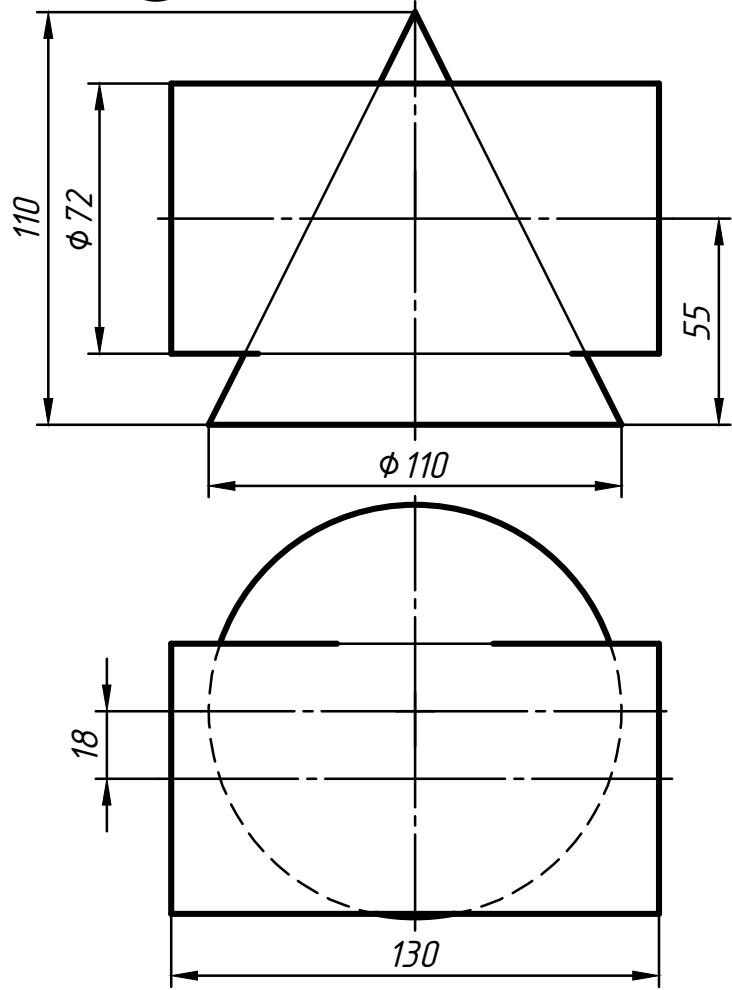


2

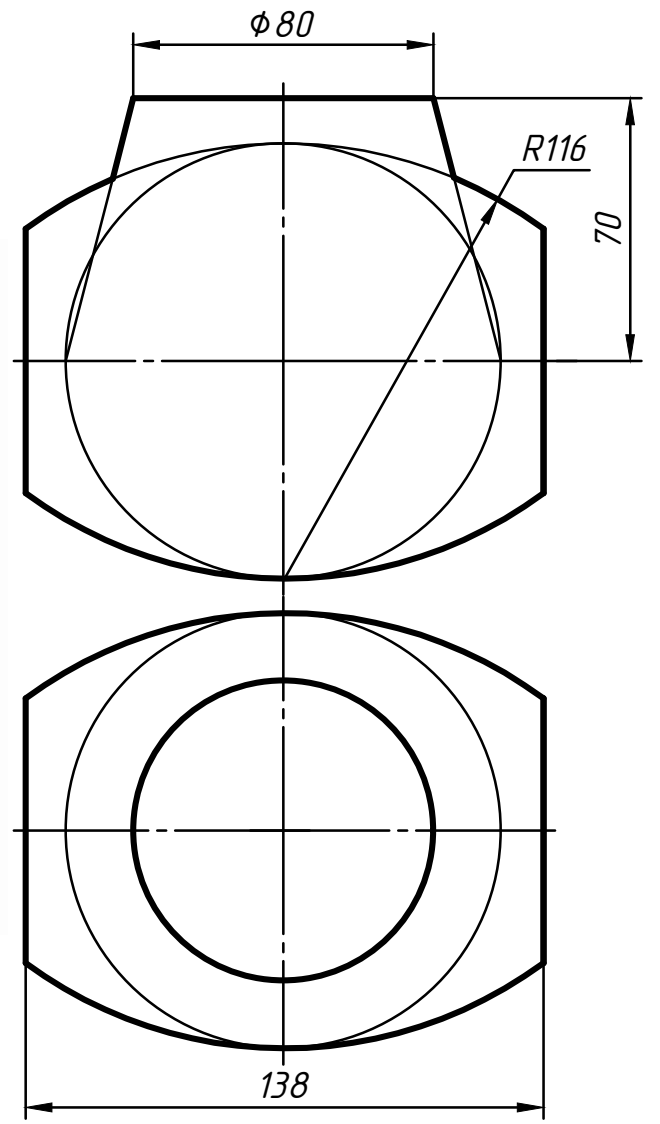
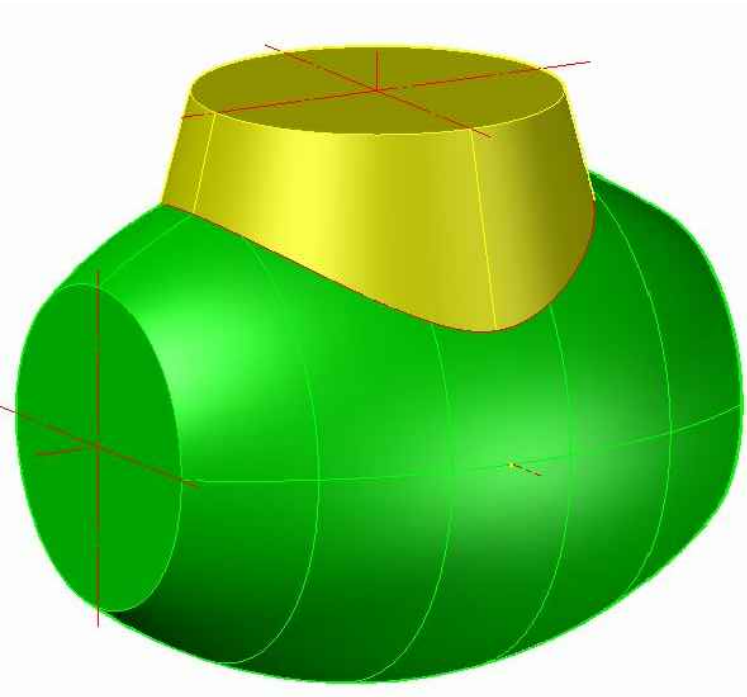


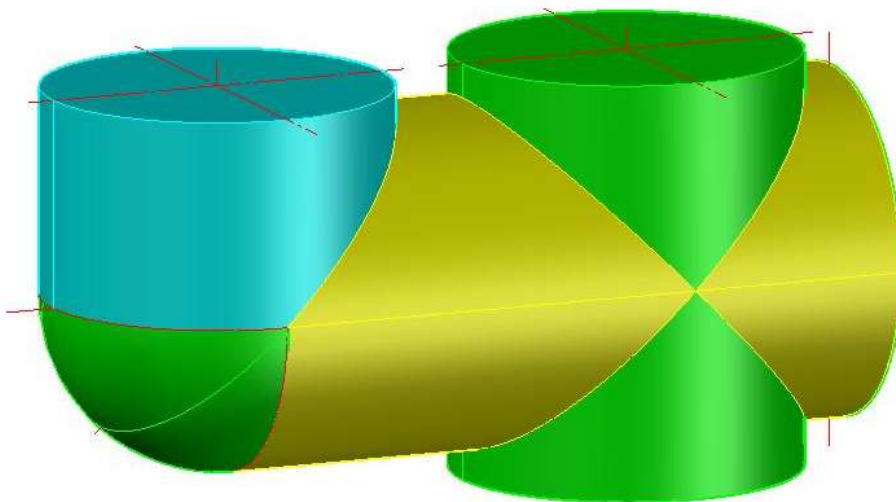
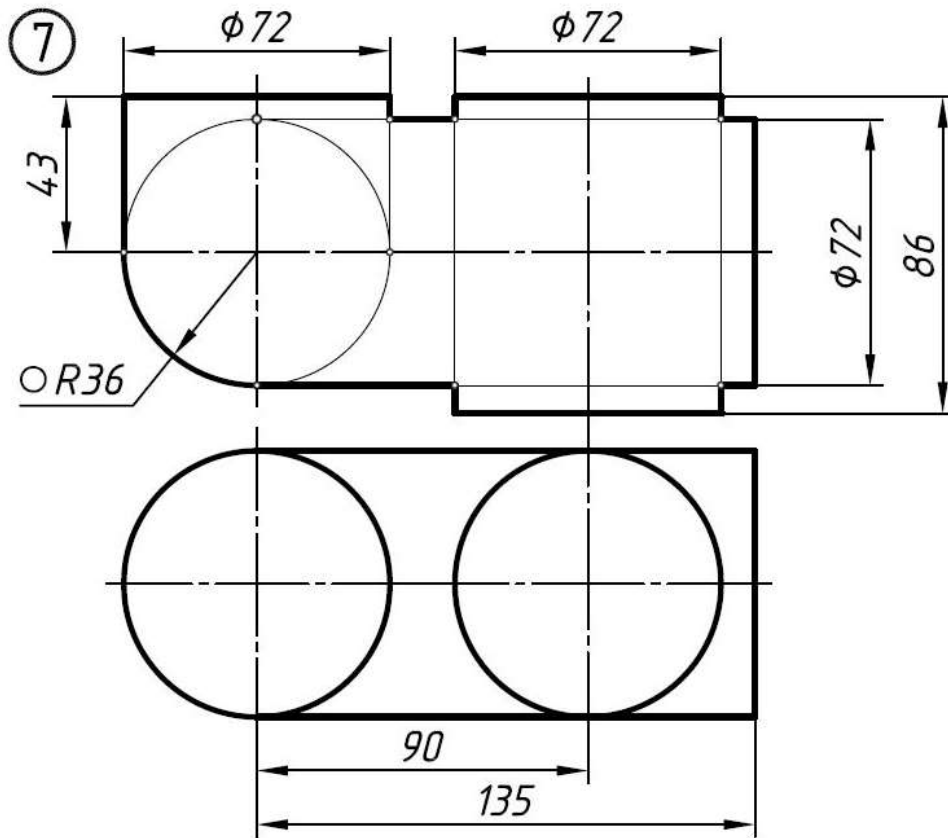


5

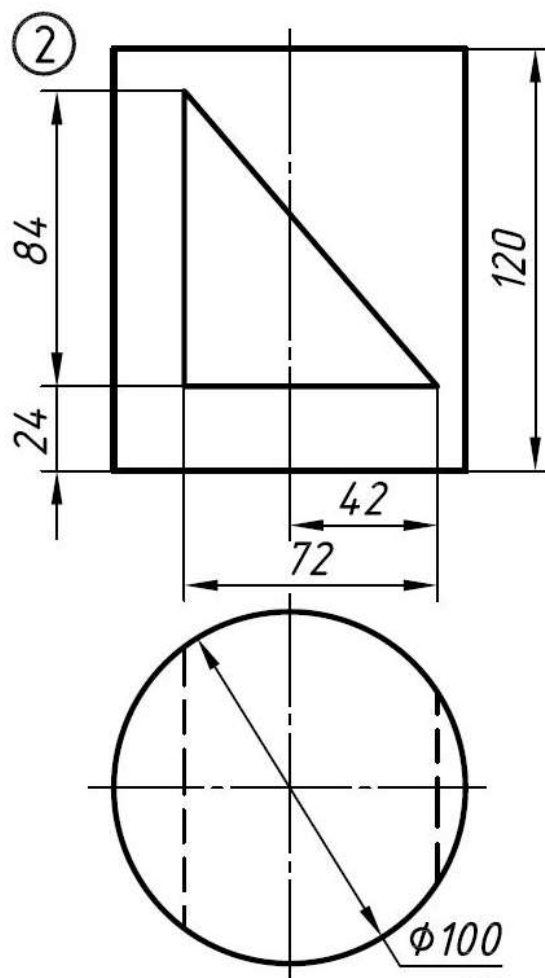
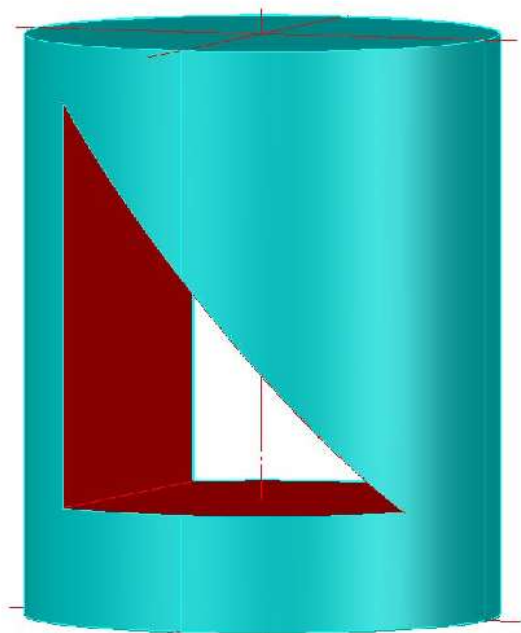
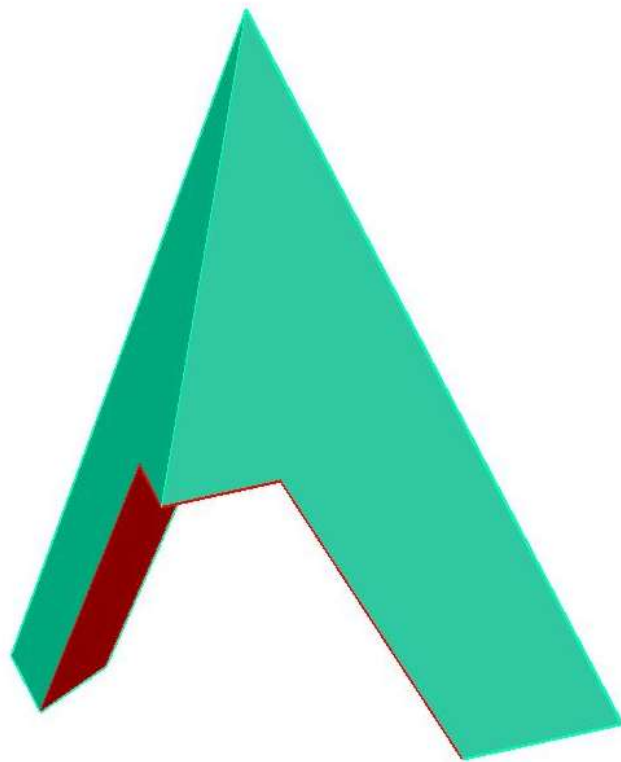
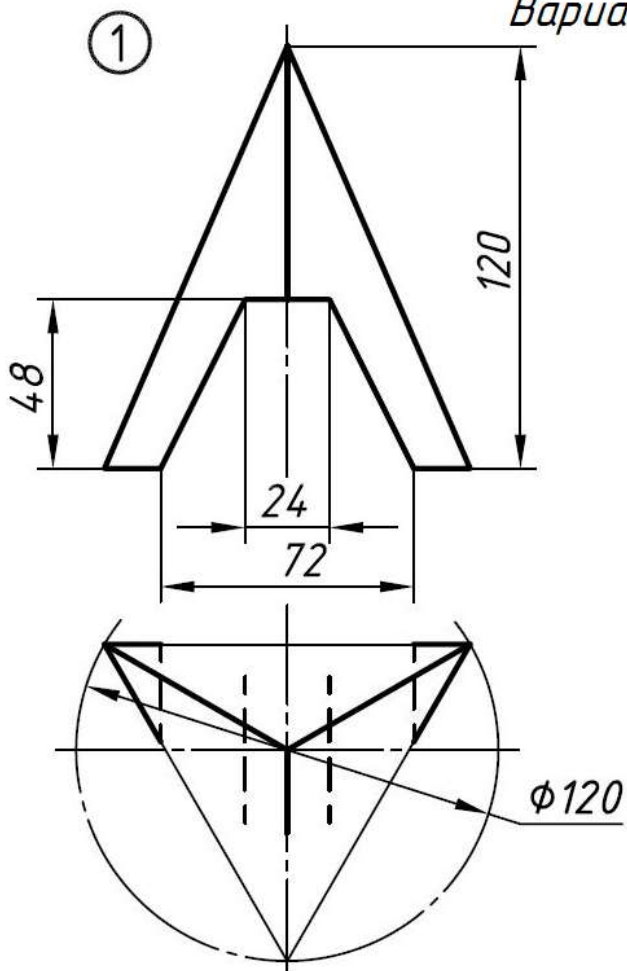


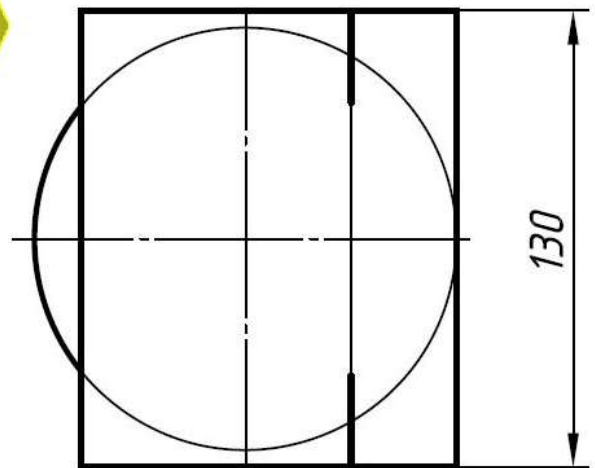
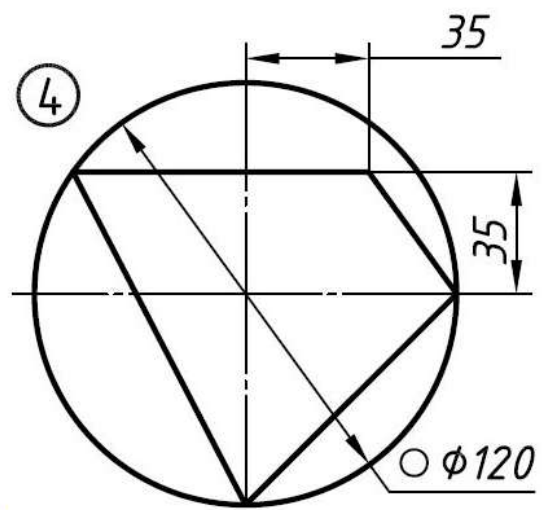
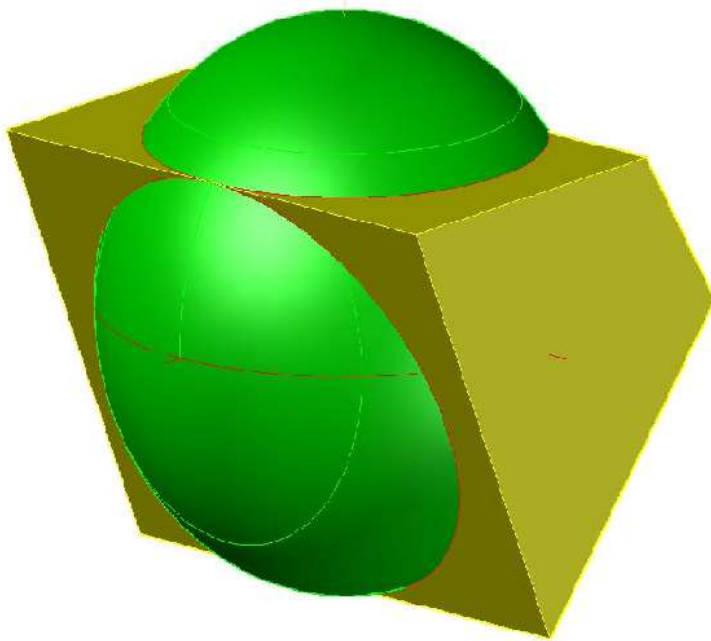
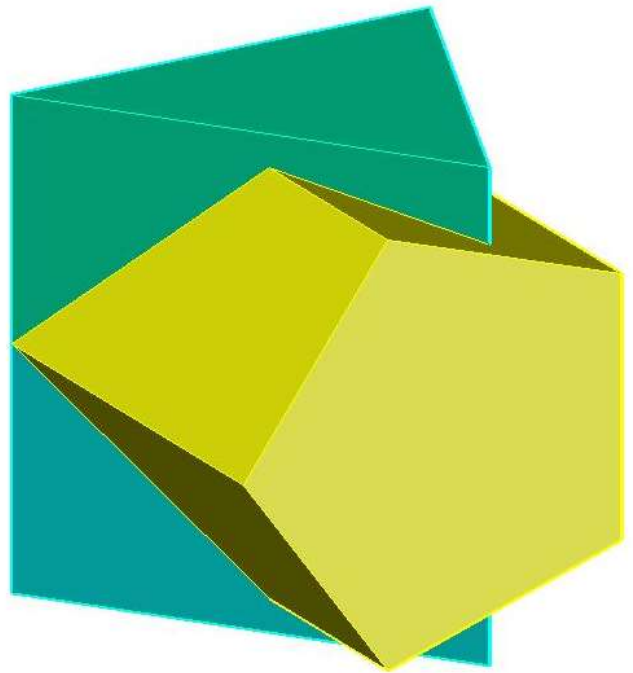
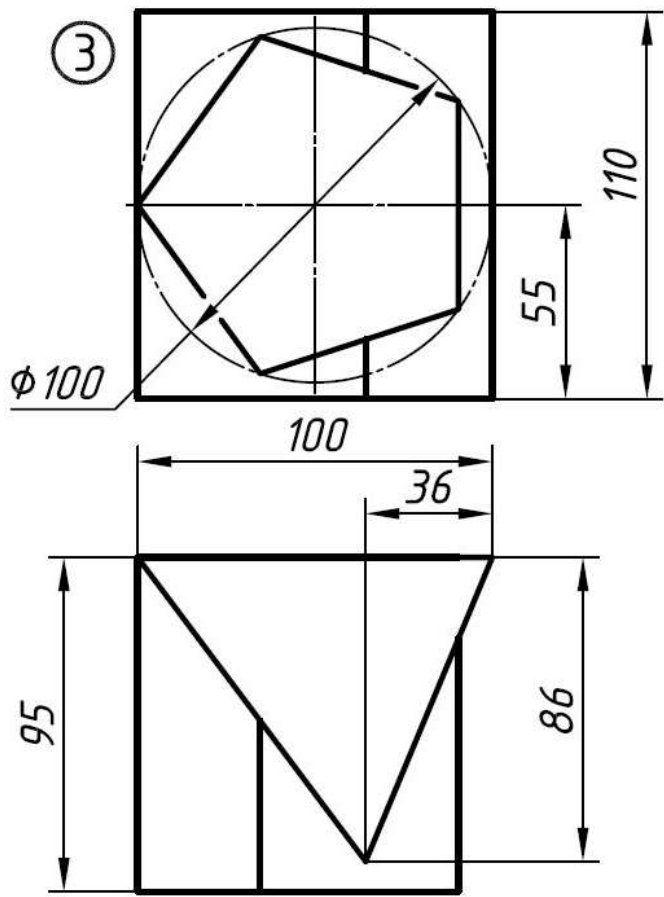
6

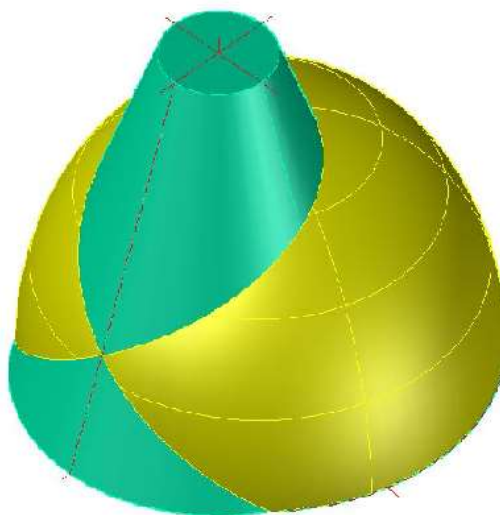
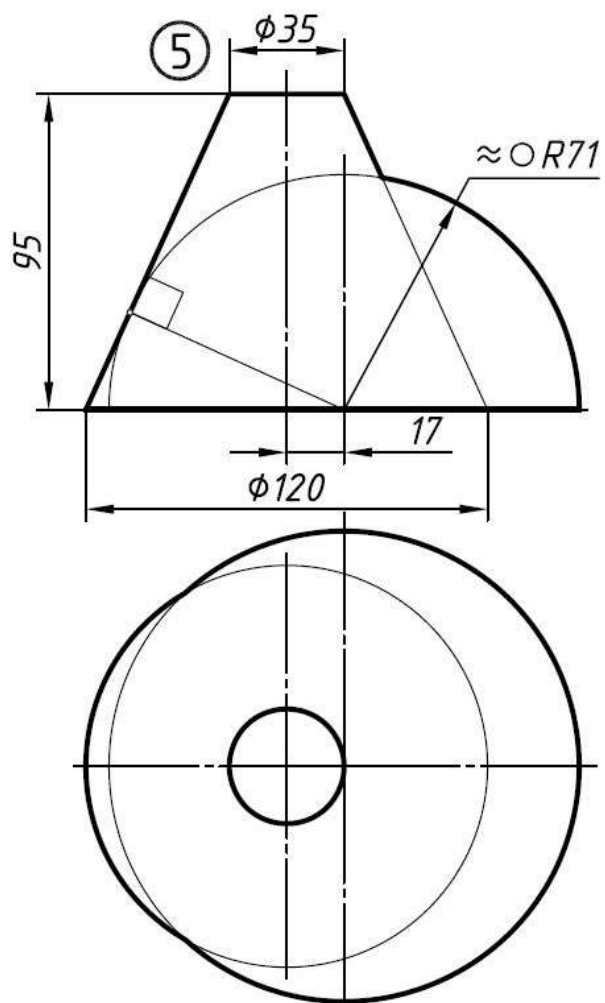




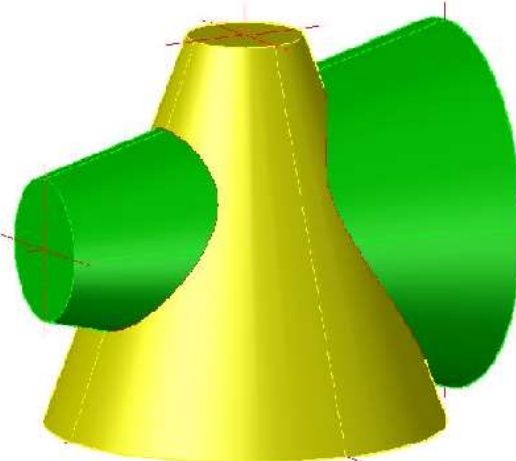
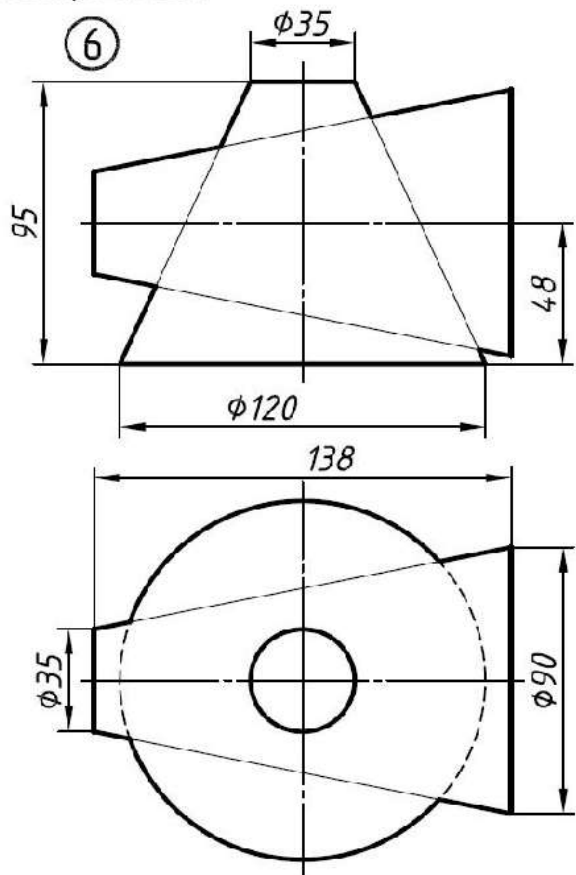
Вариант №2

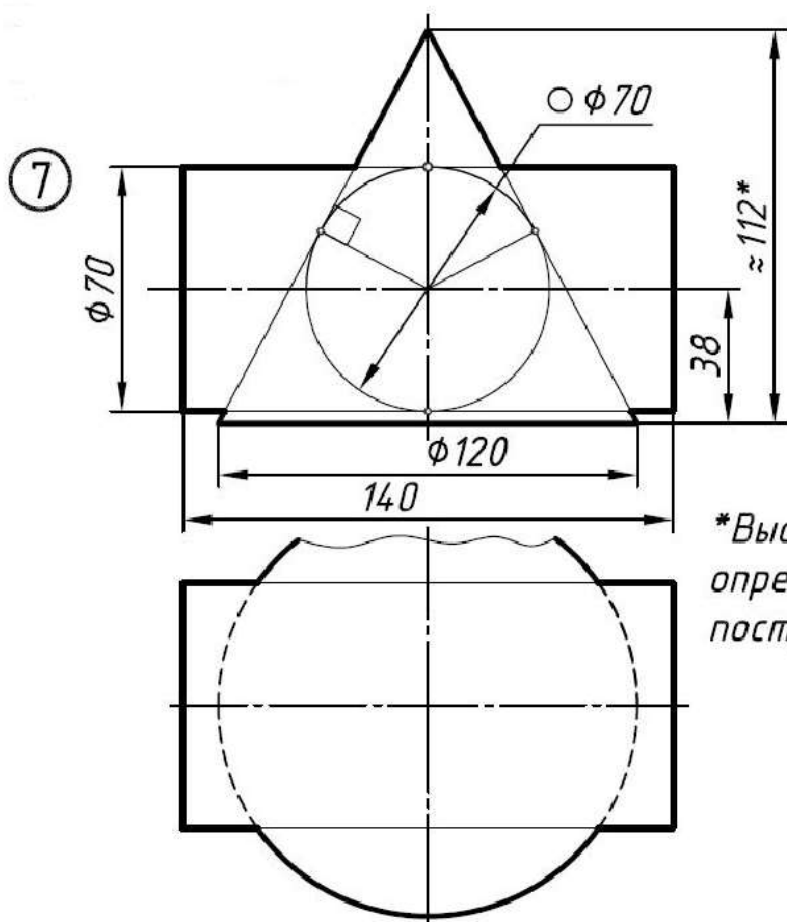




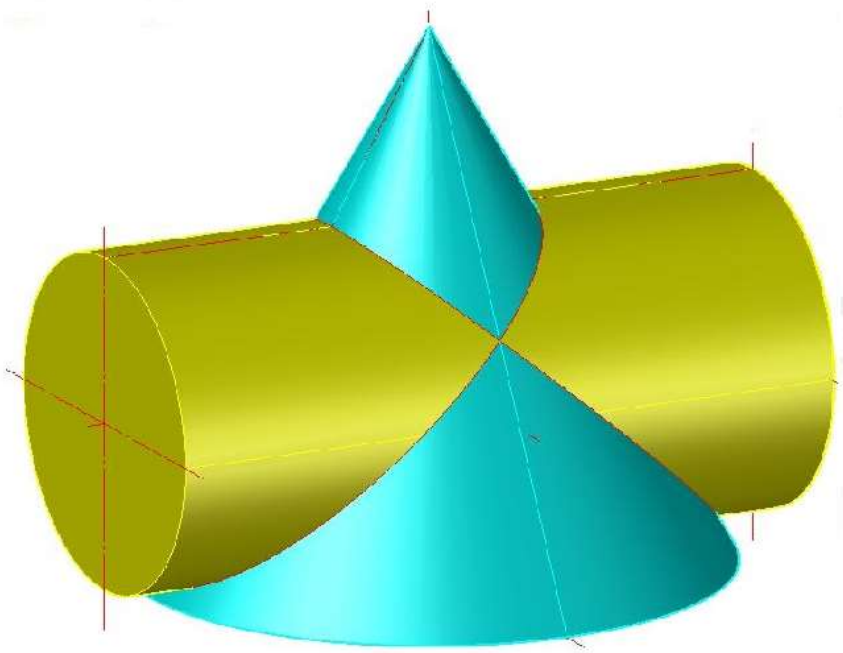


**Радиус сферы определить построением*

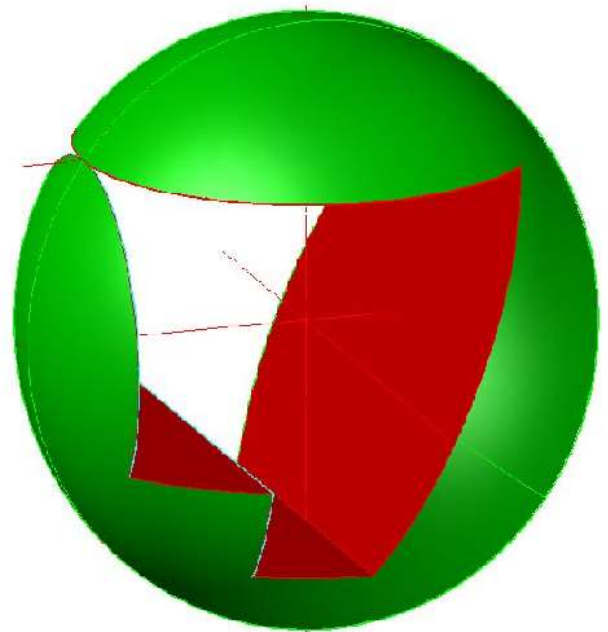
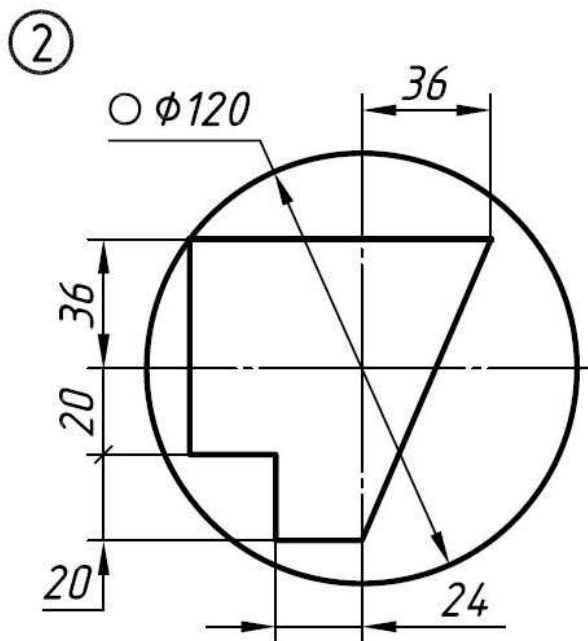
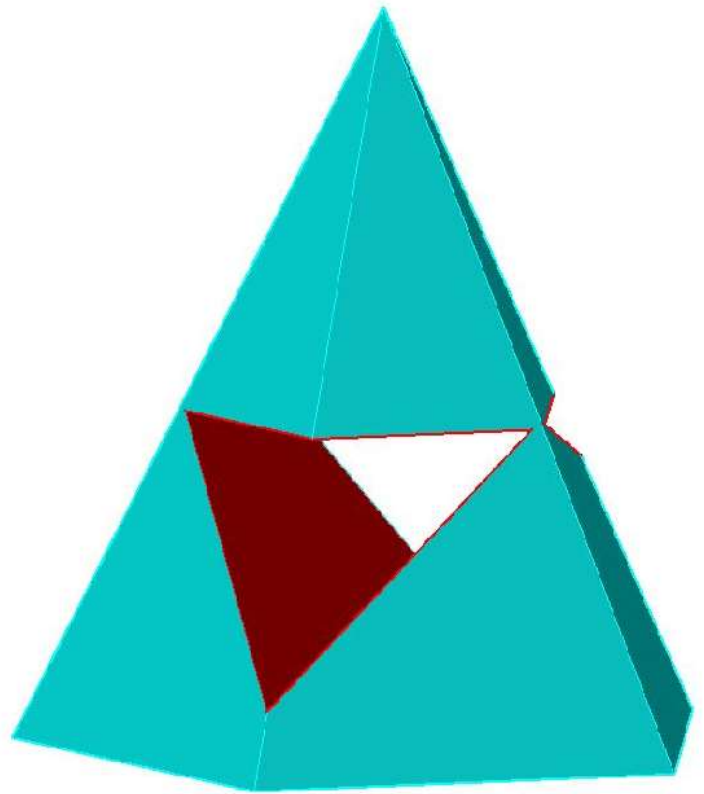
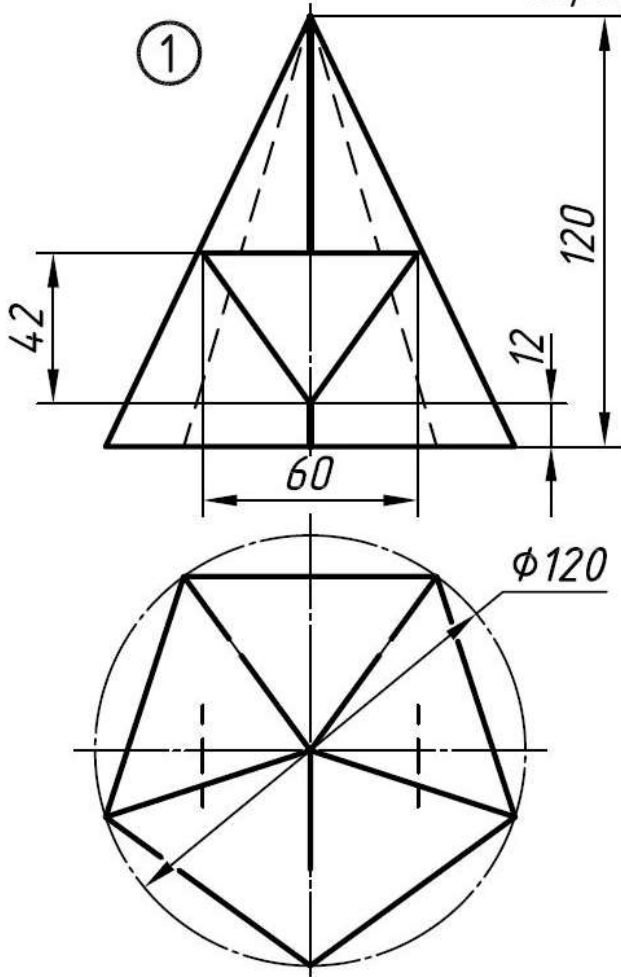


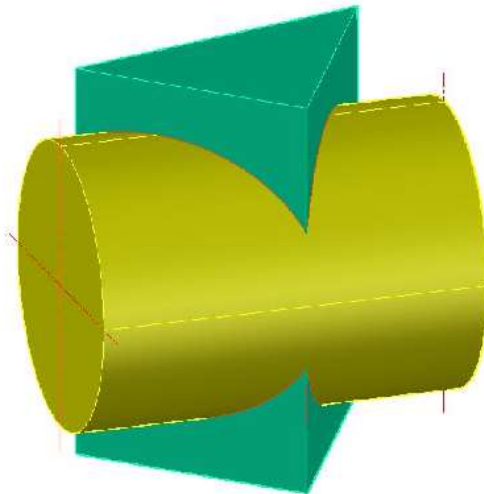
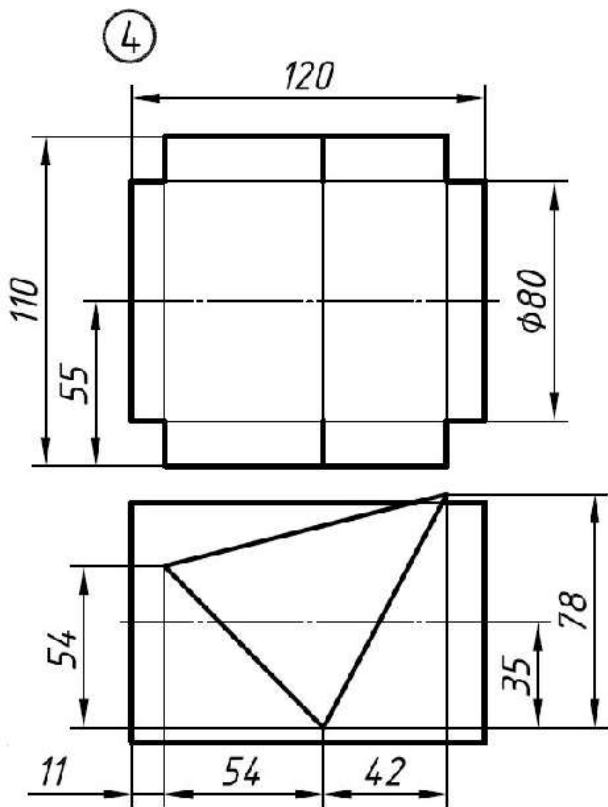
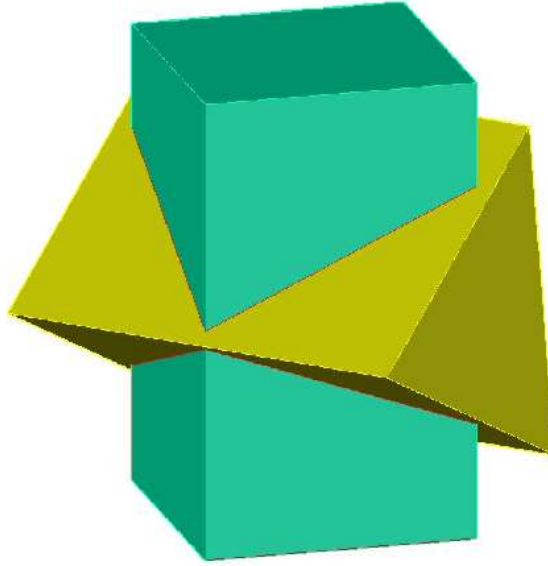
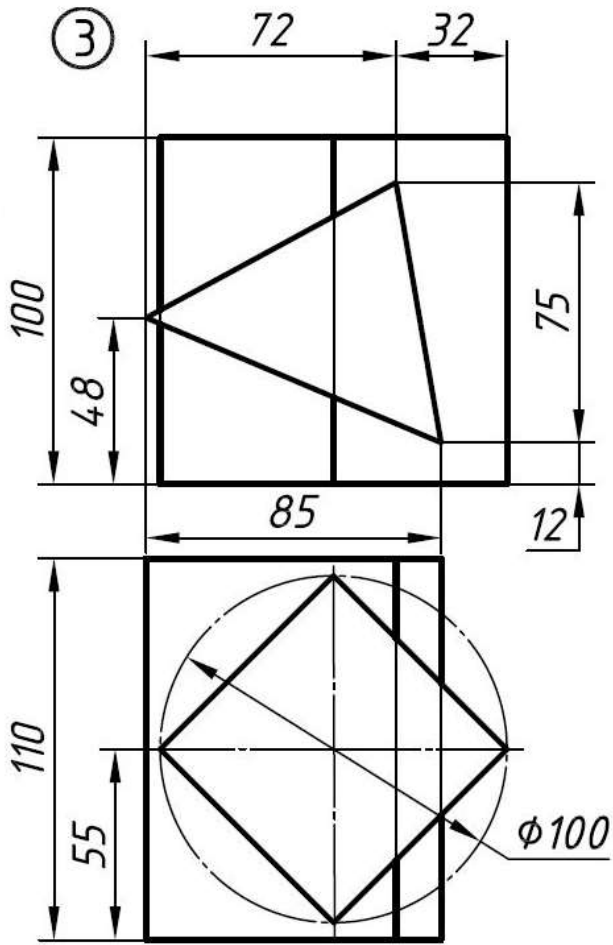


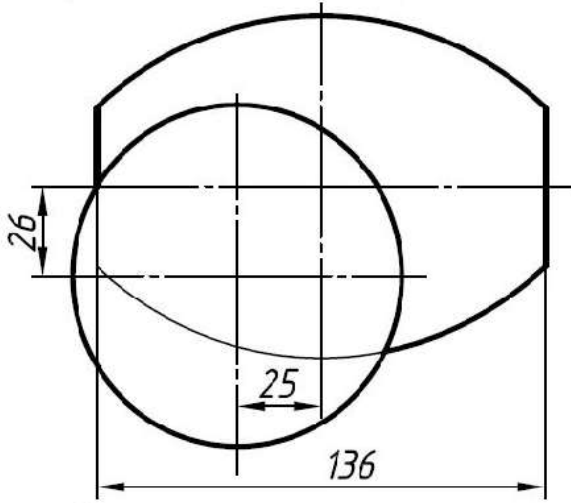
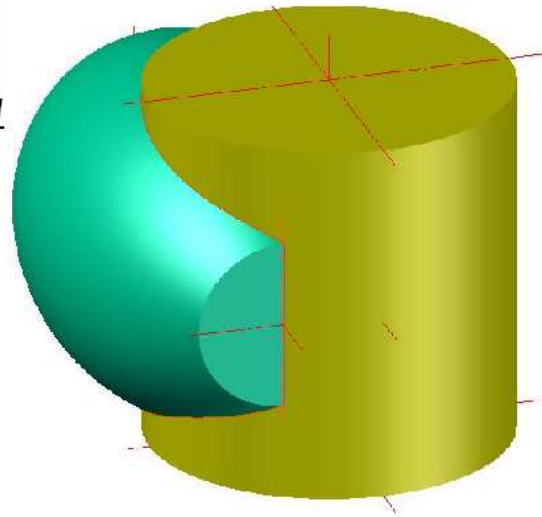
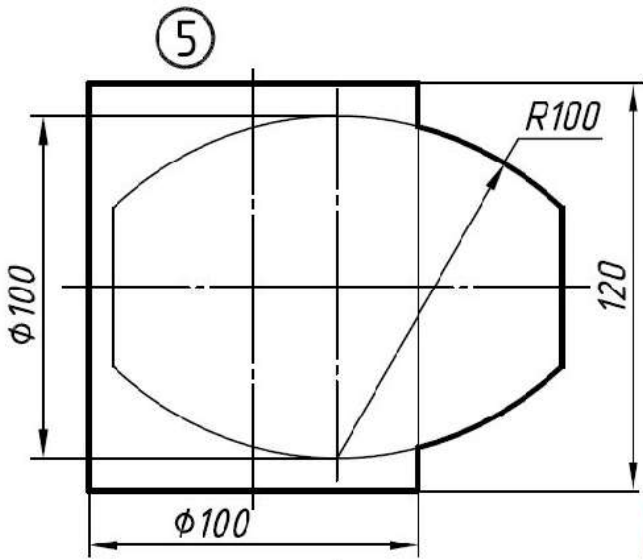
**Высоту конуса
определить
построением*



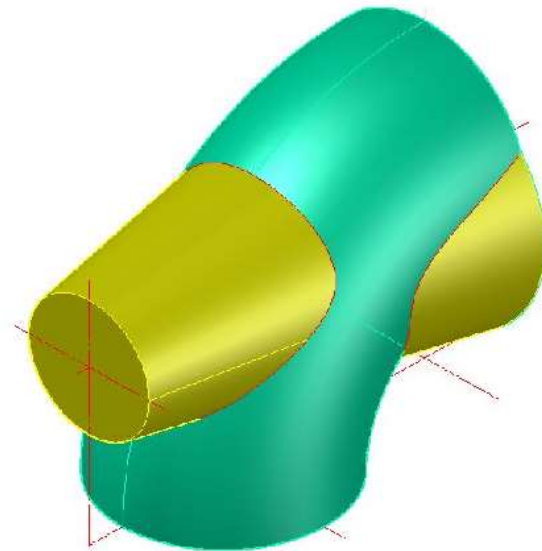
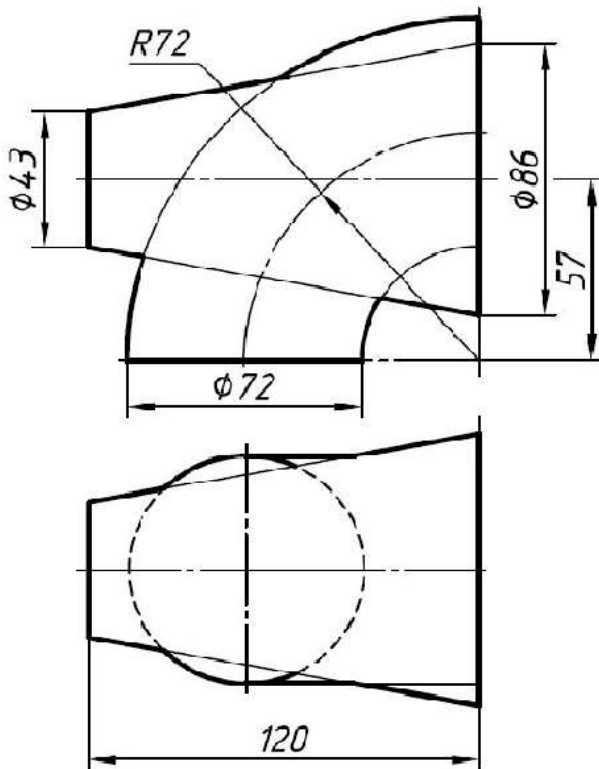
Вариант №3

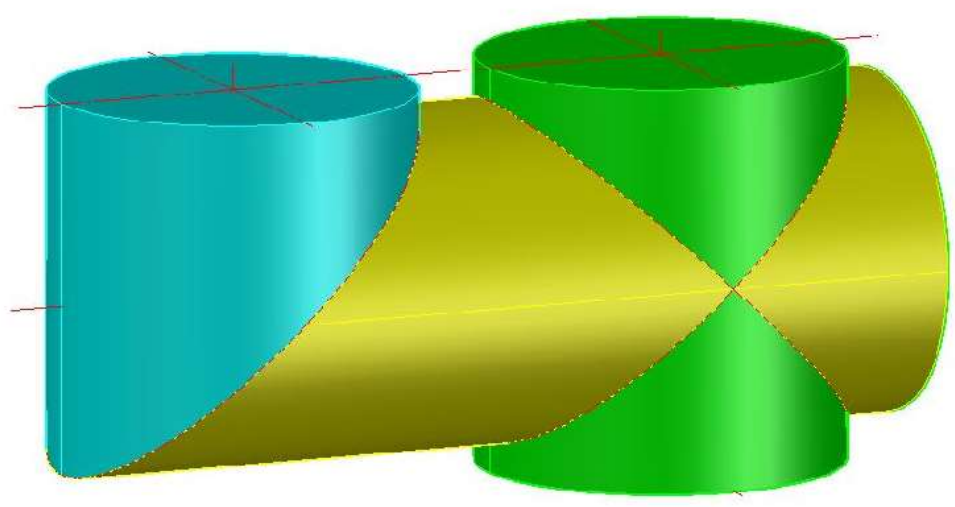
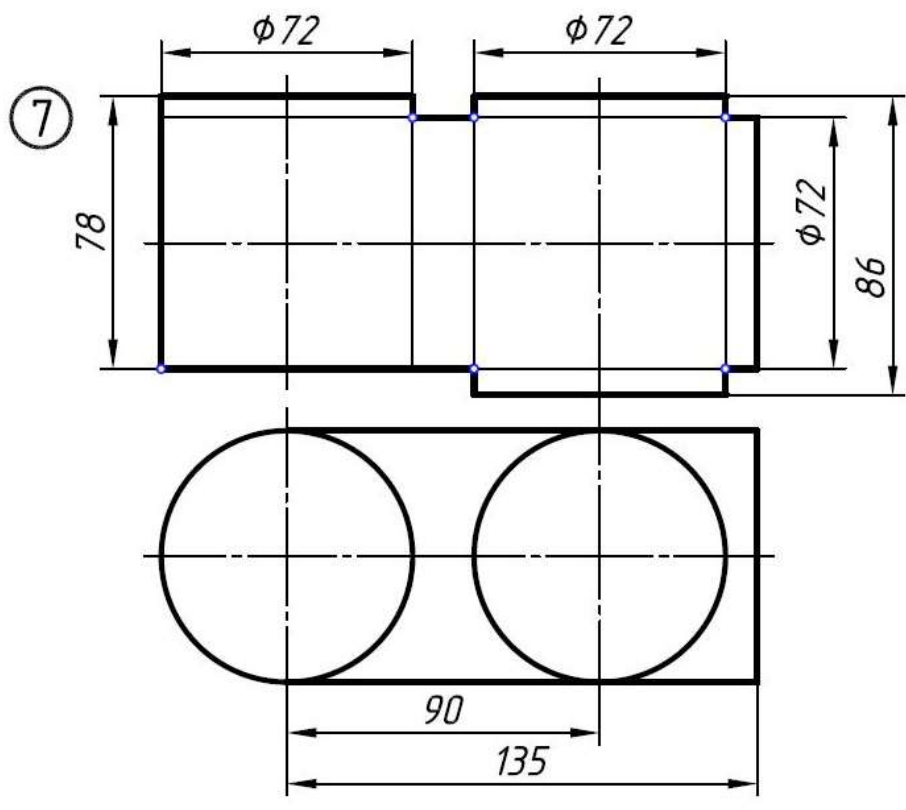




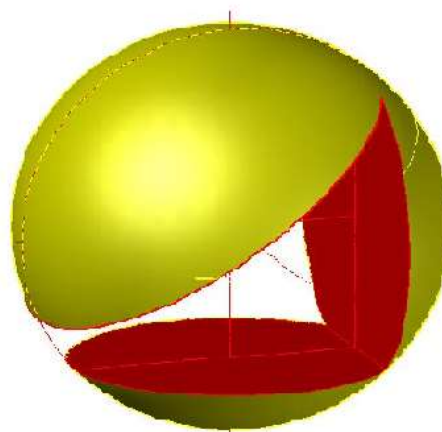
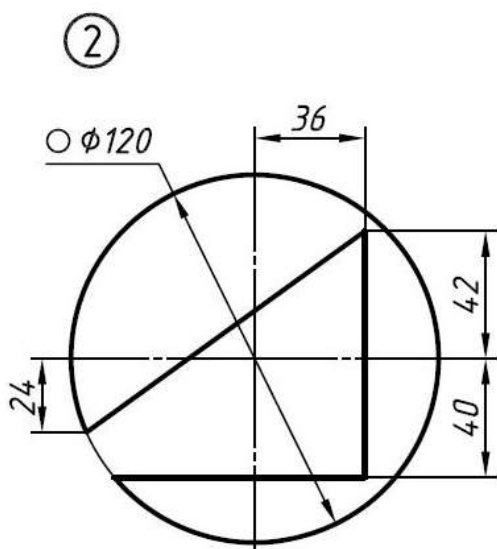
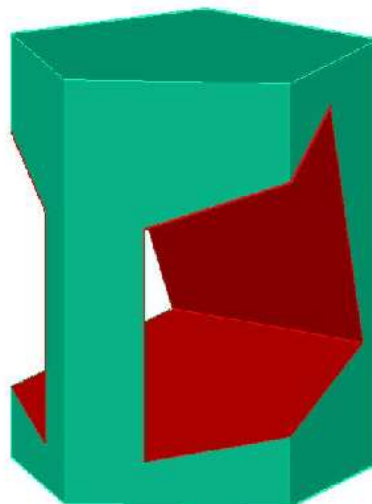
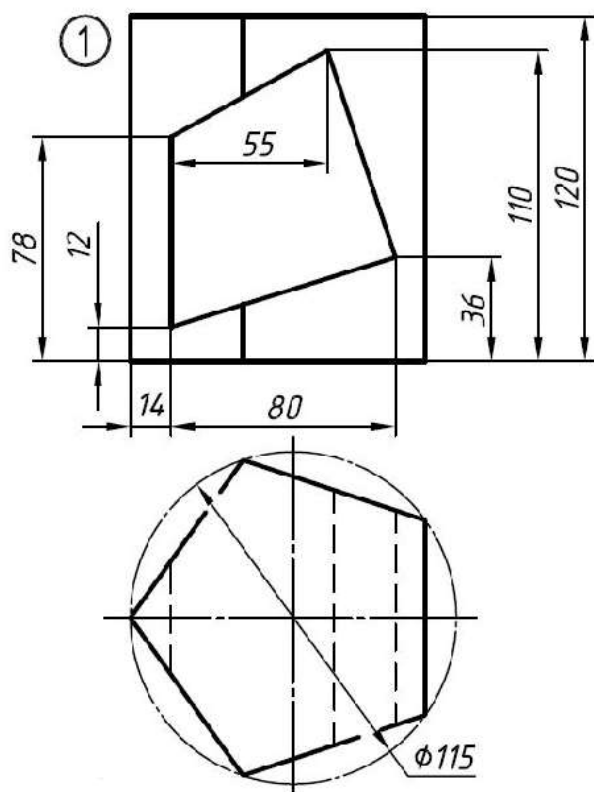


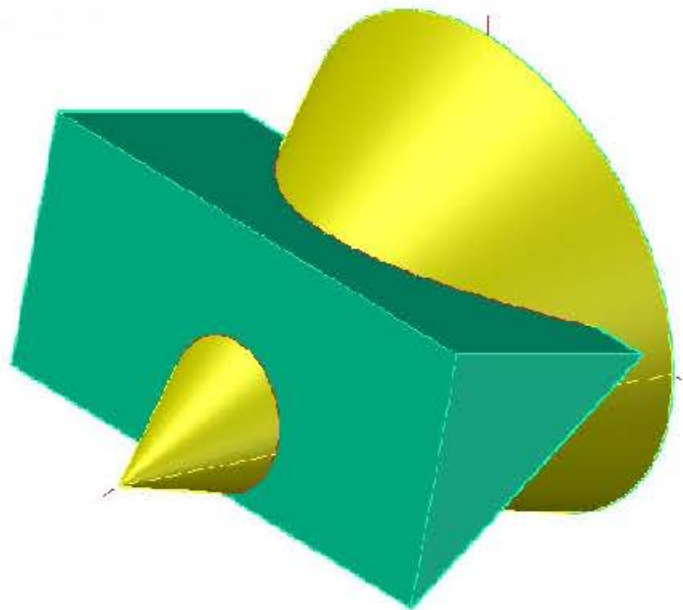
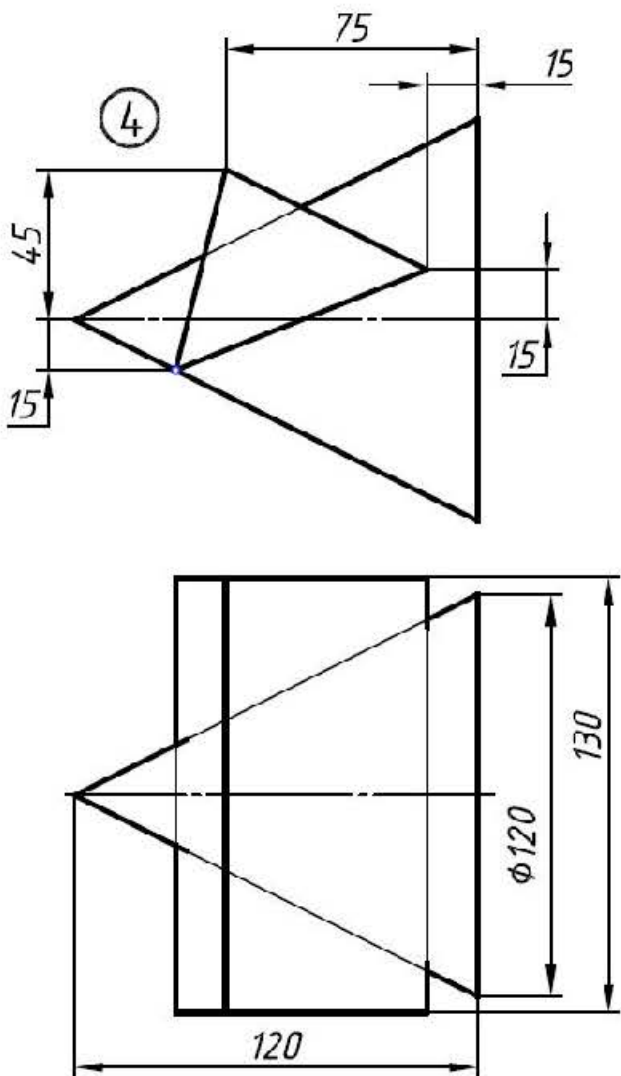
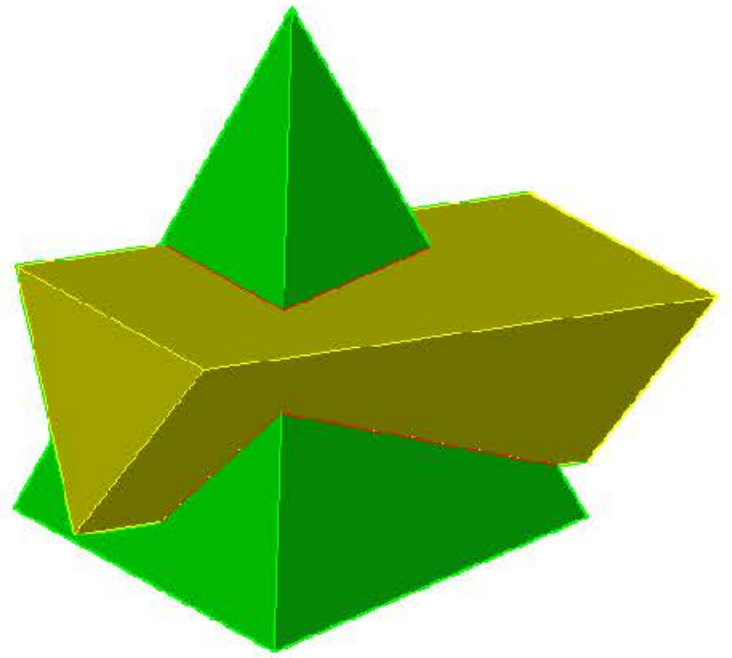
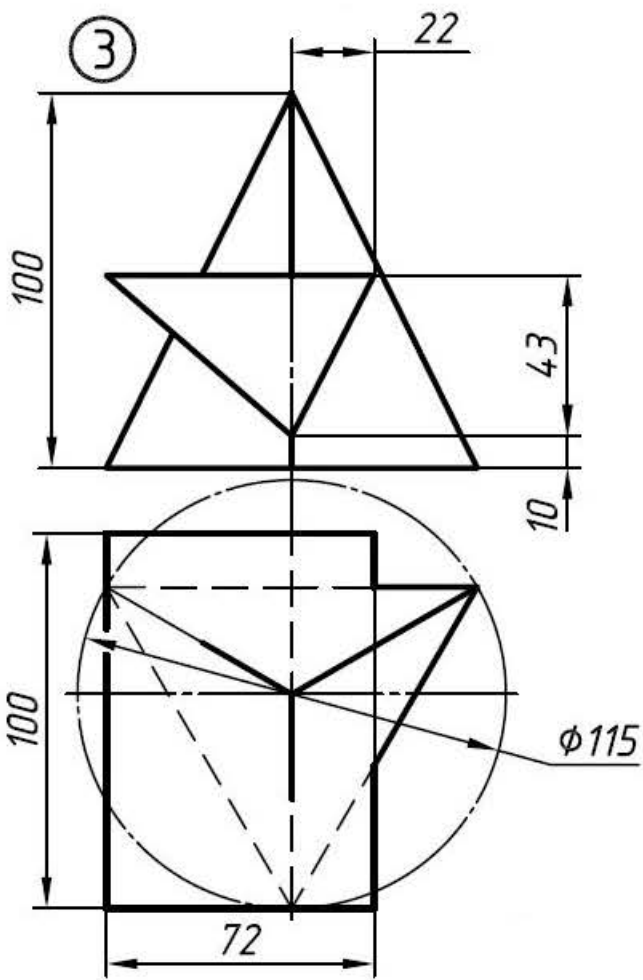
⑥

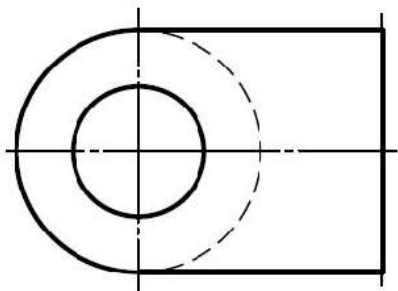
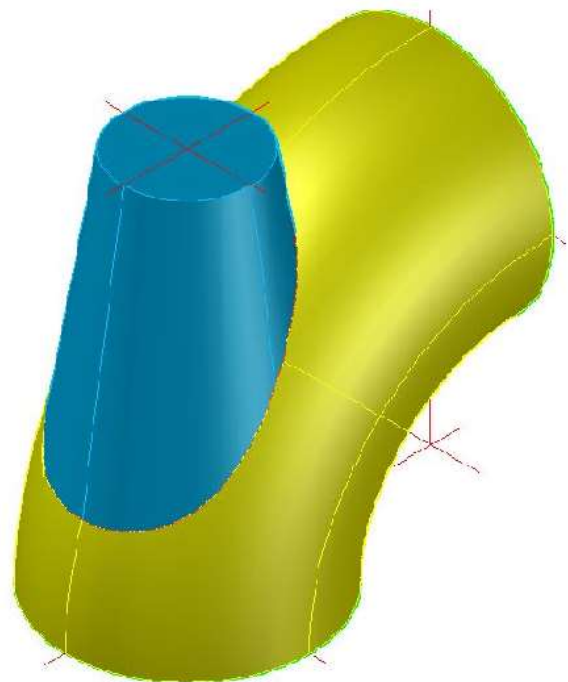
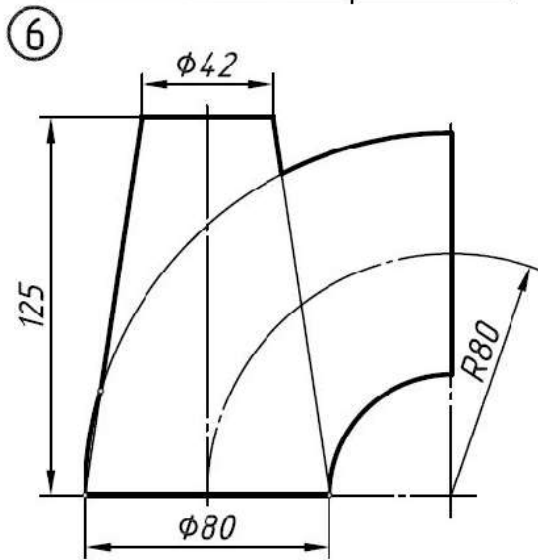
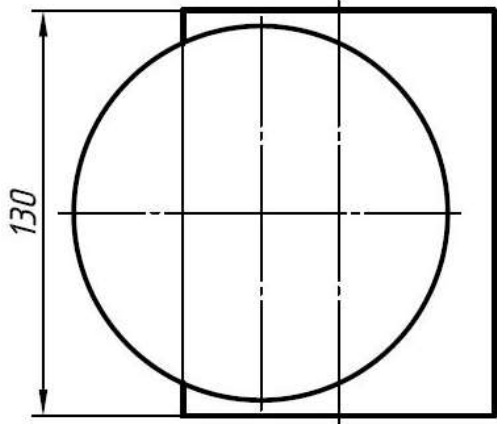
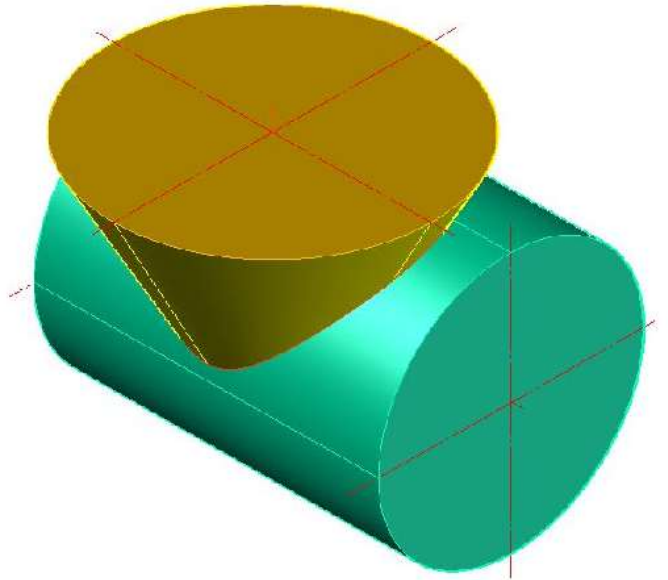
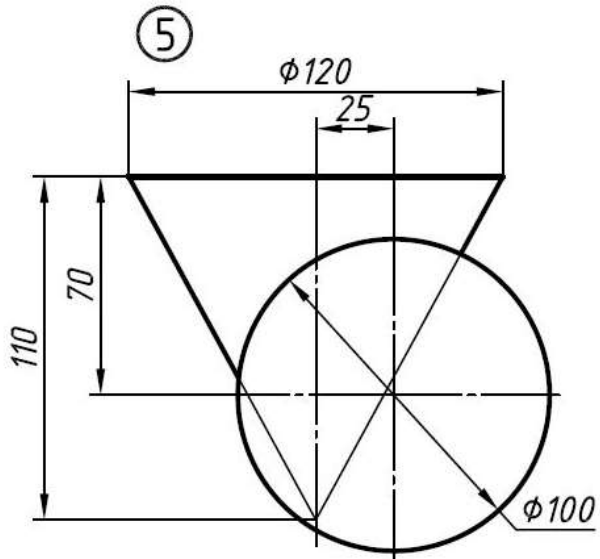


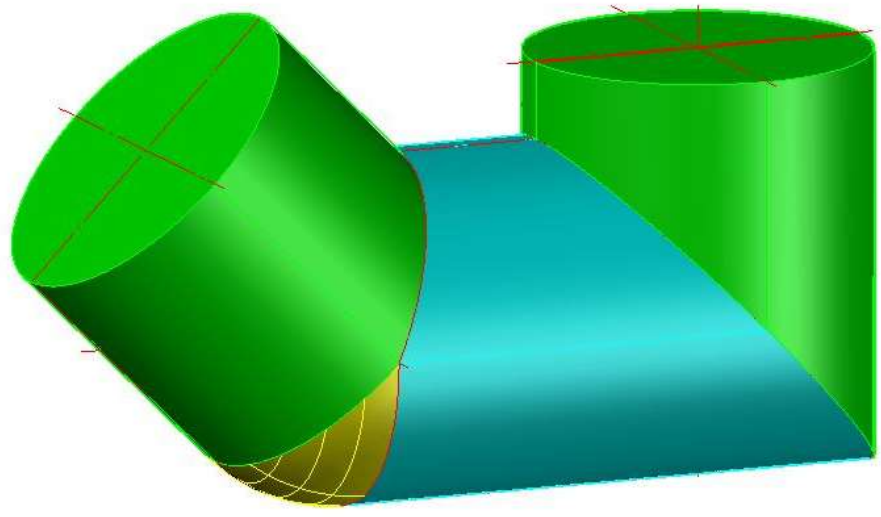
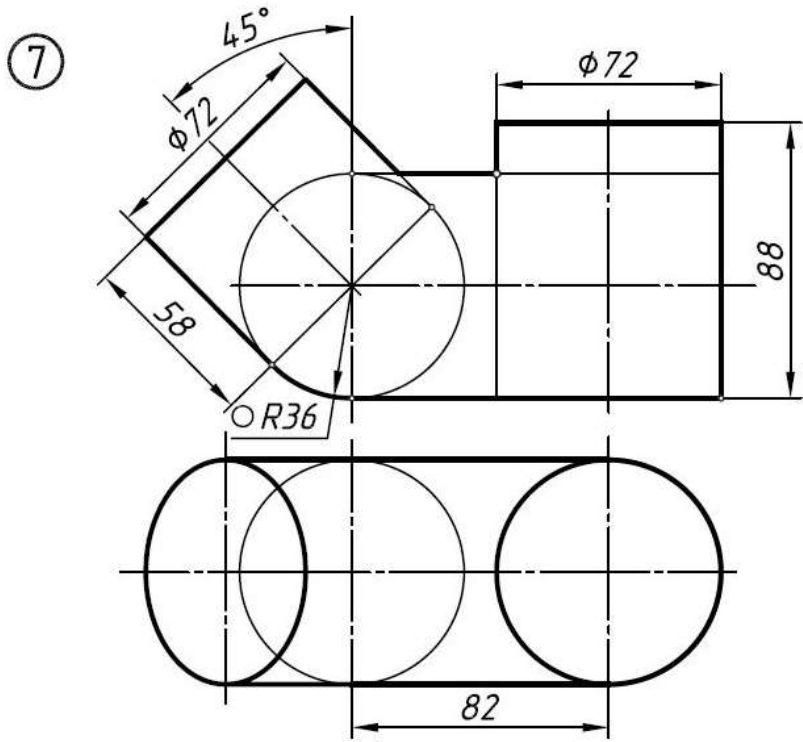


Вариант №4

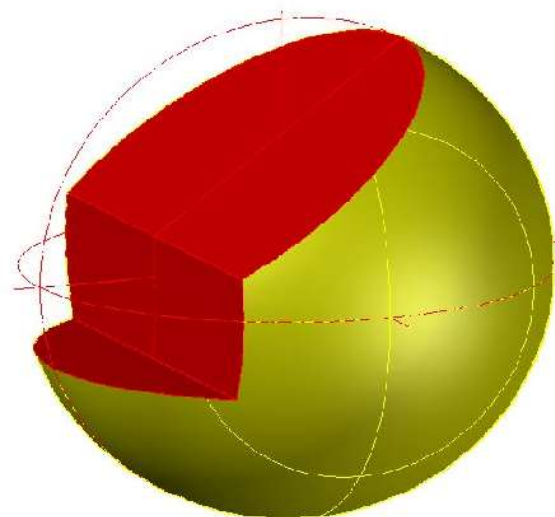
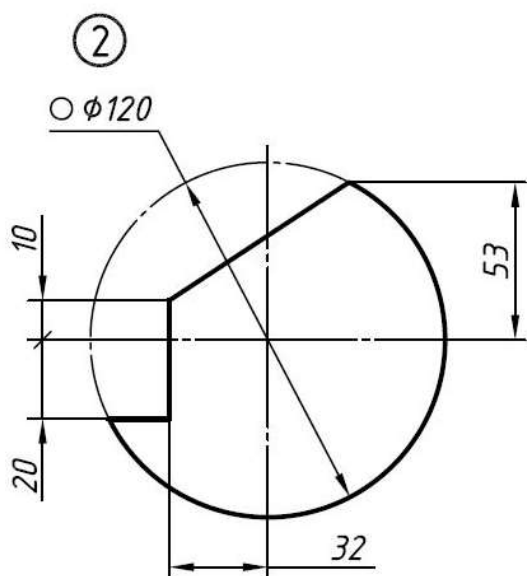
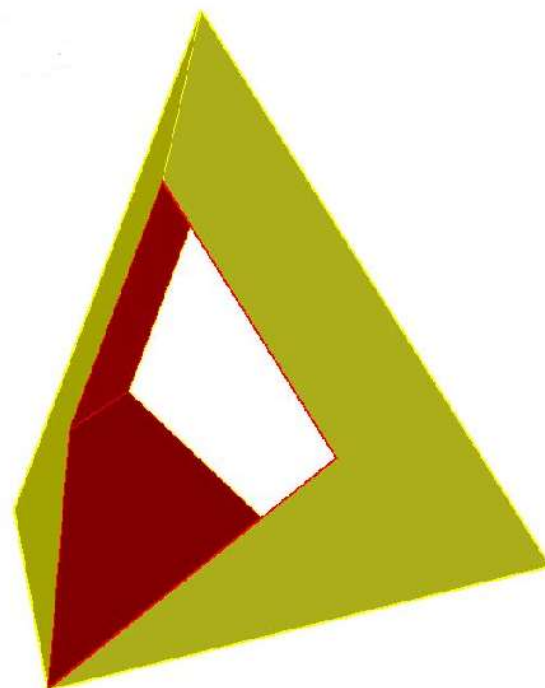
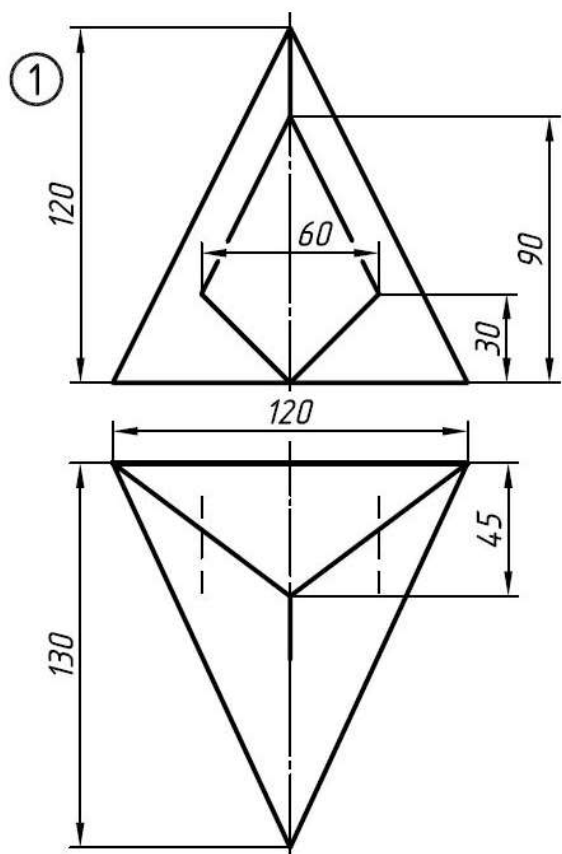


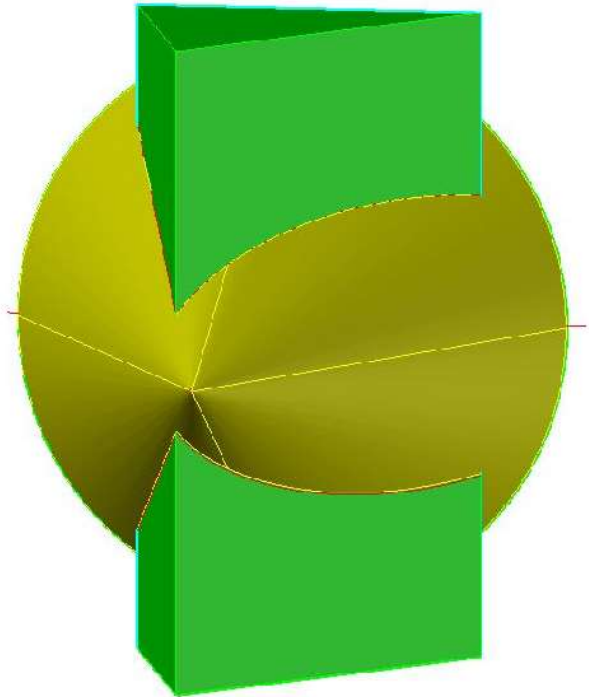
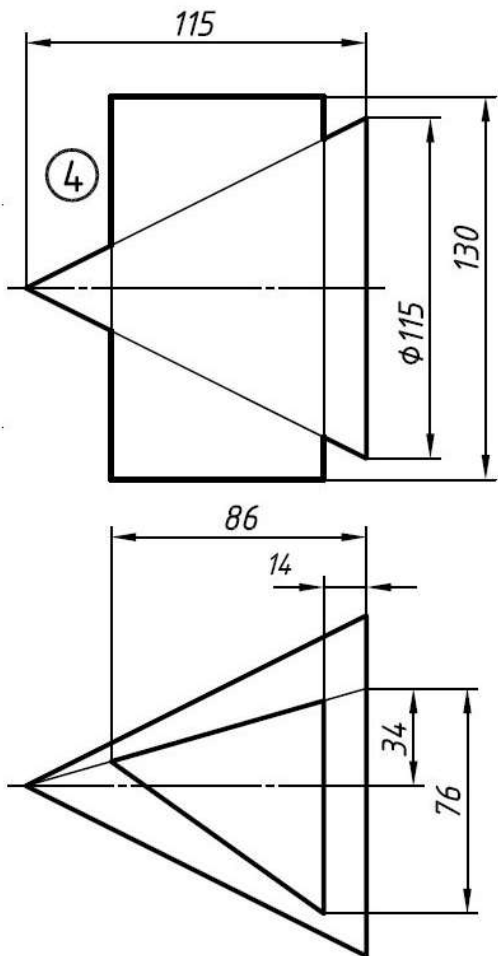
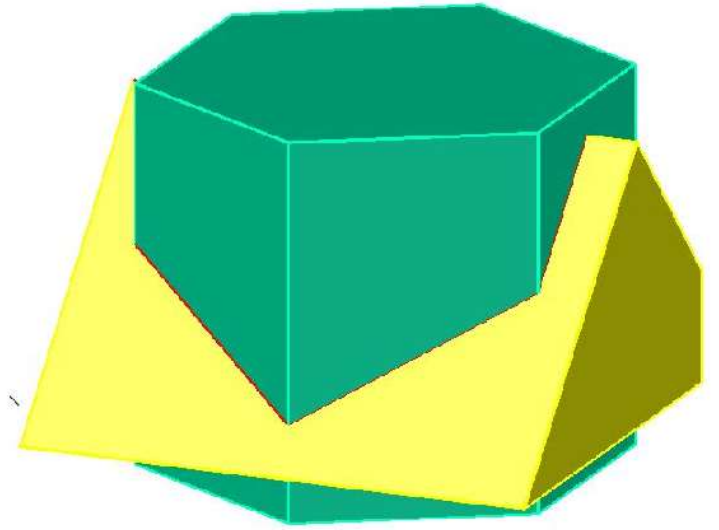
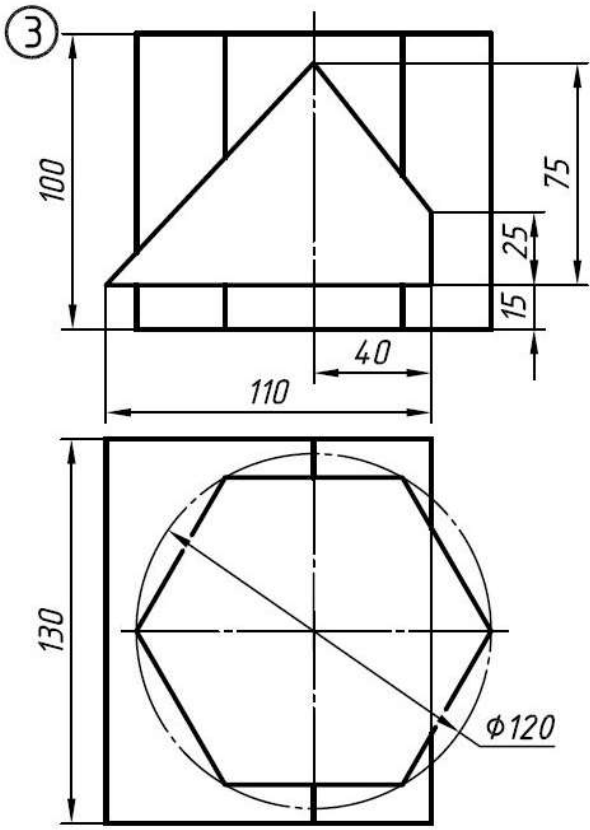


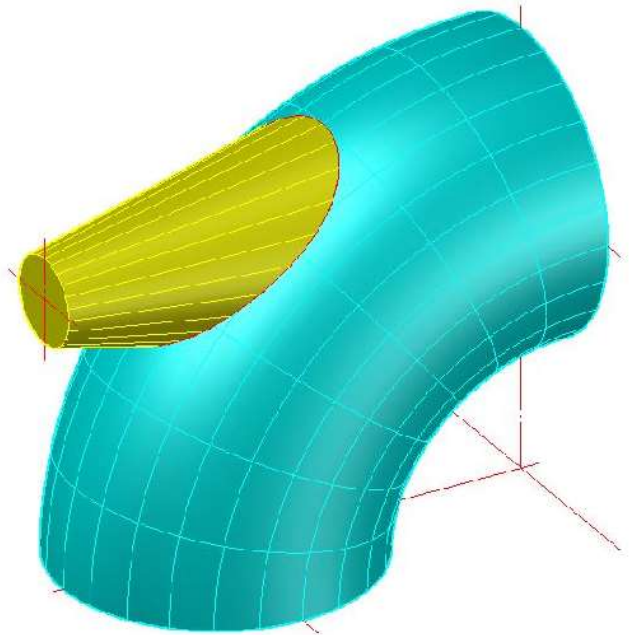
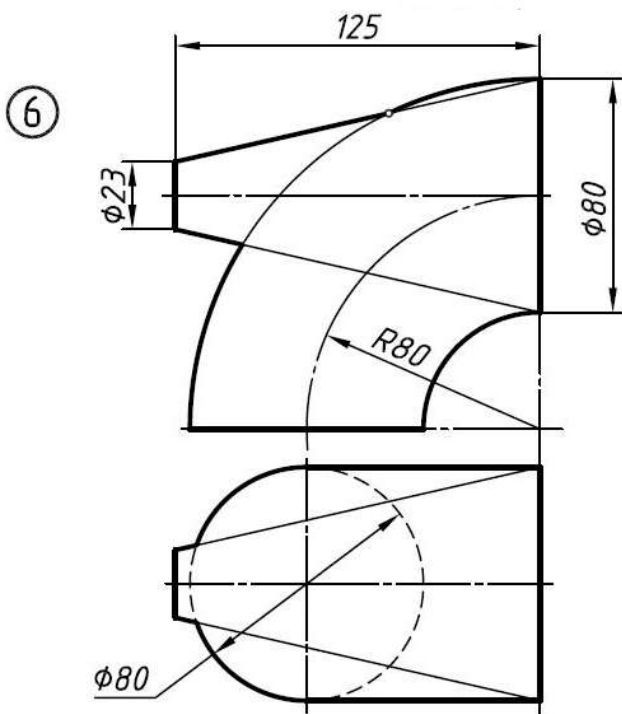
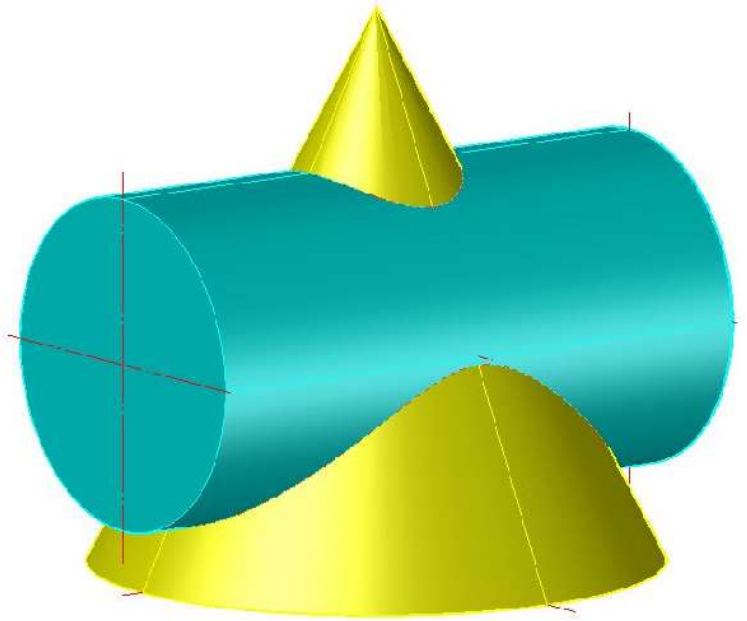
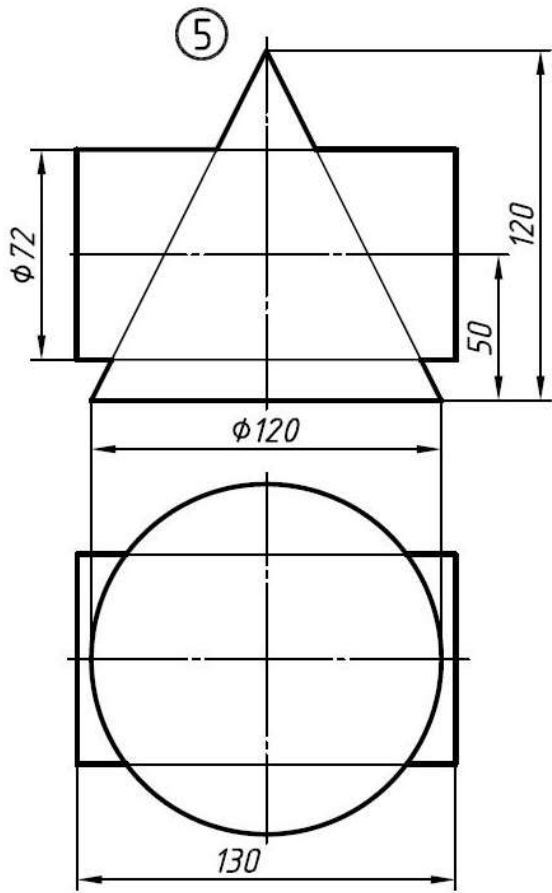


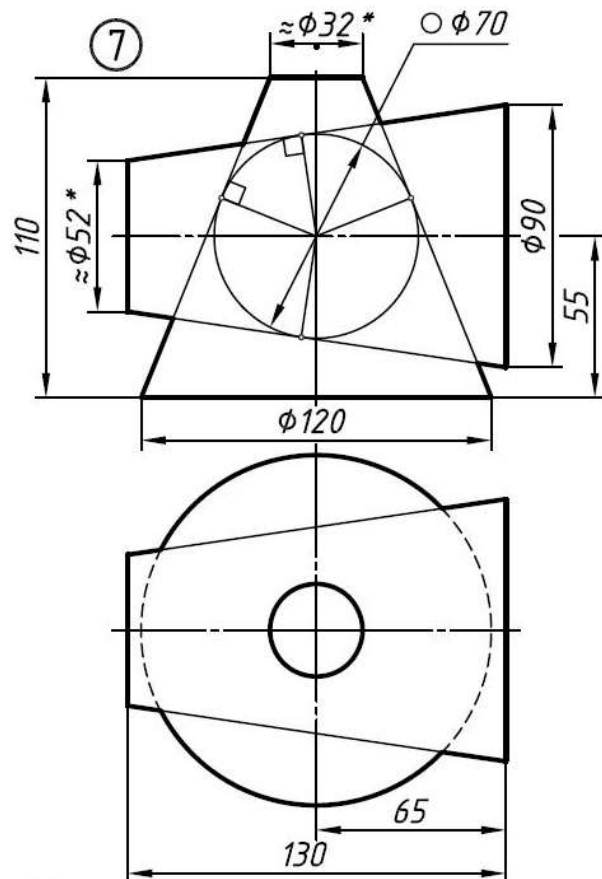


Вариант №5

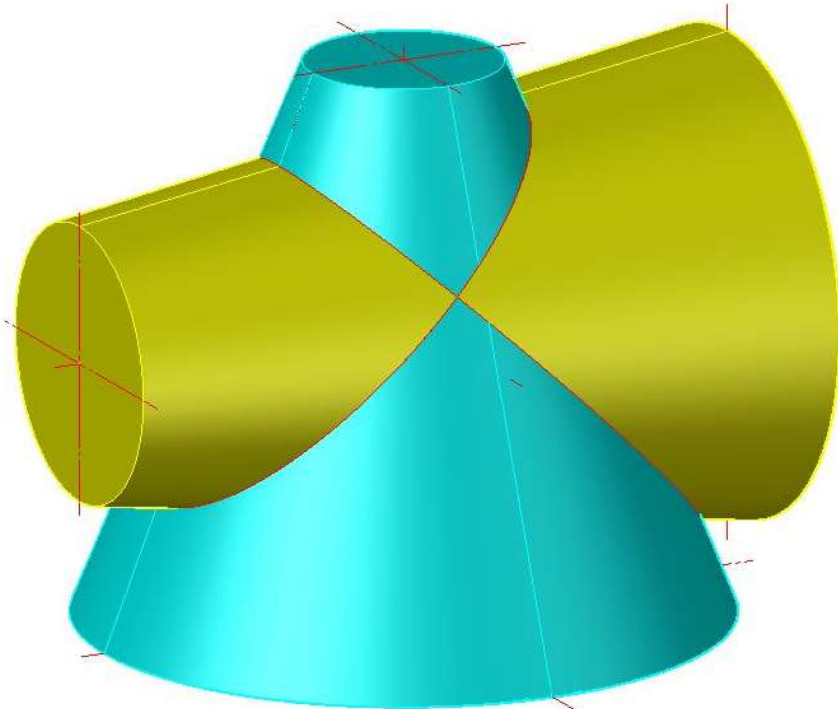




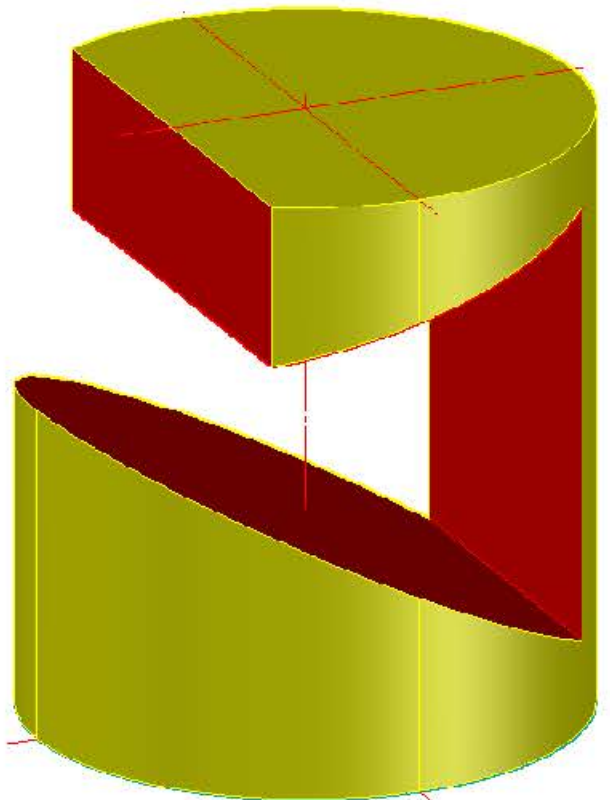
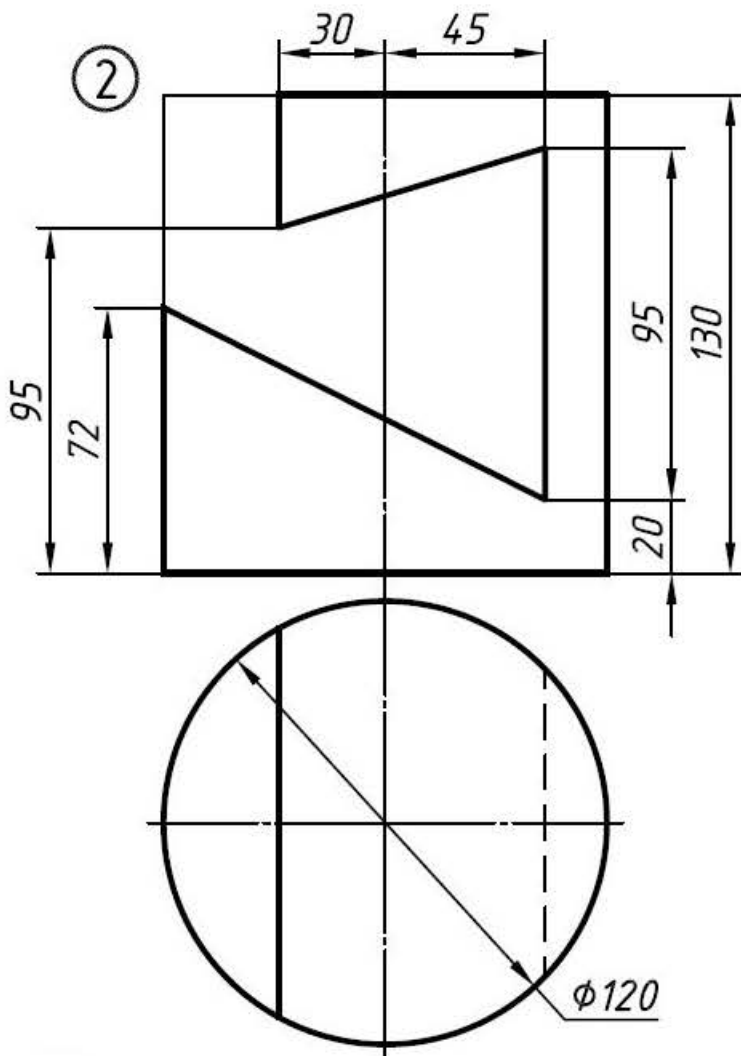
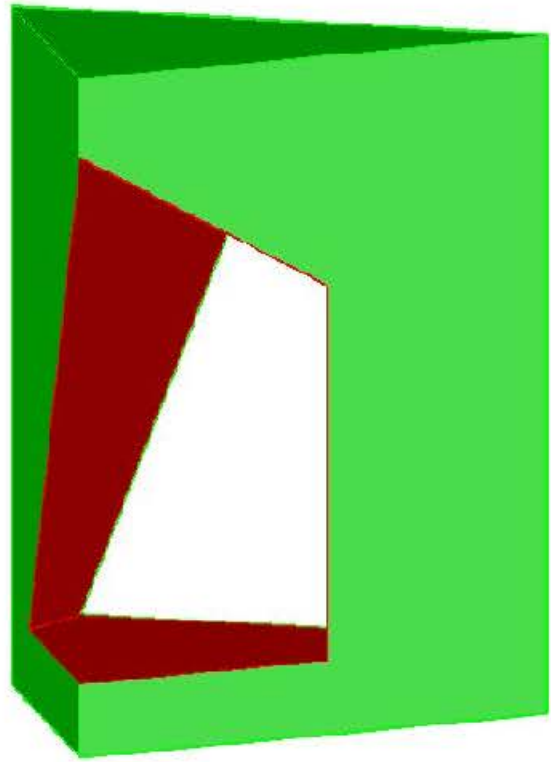
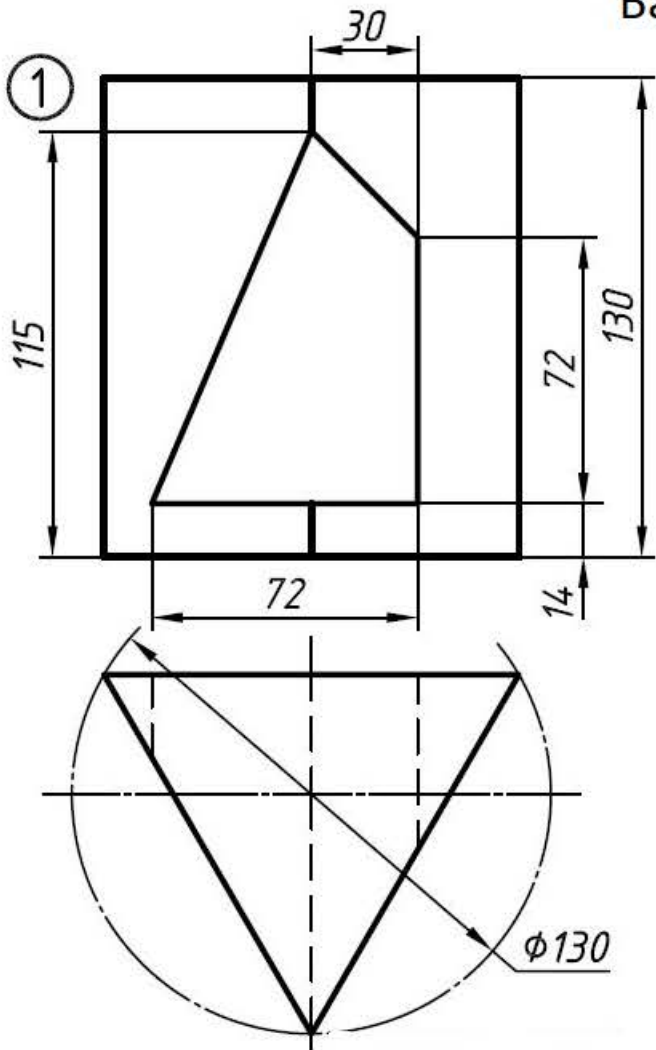


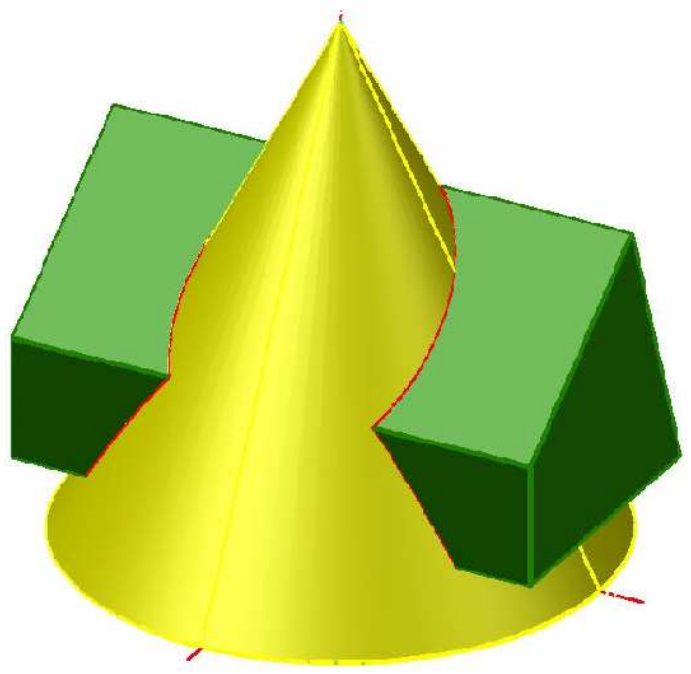
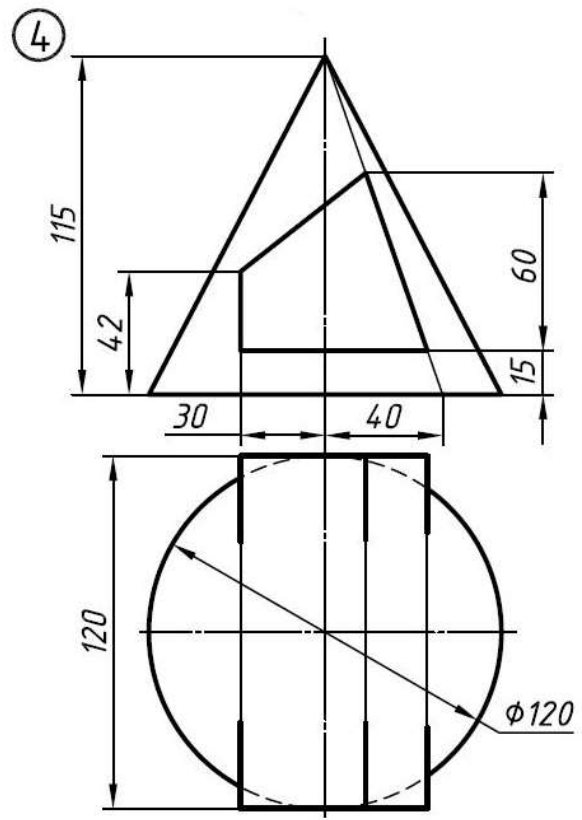
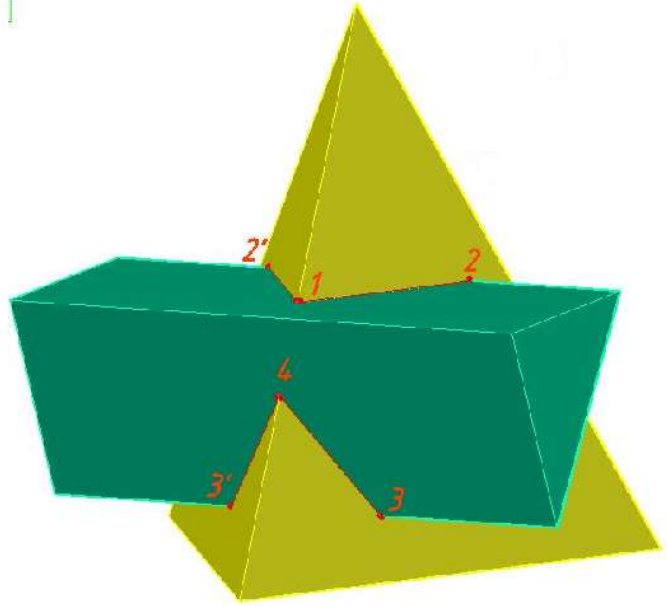
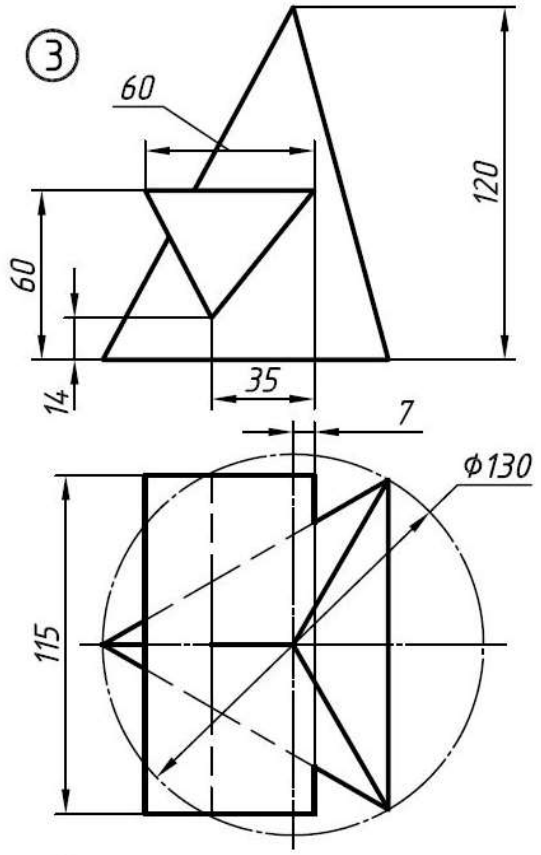


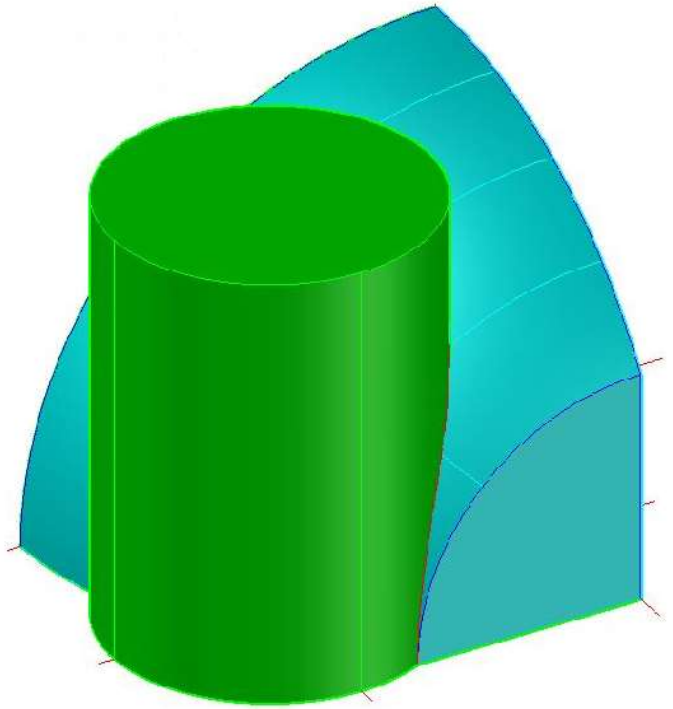
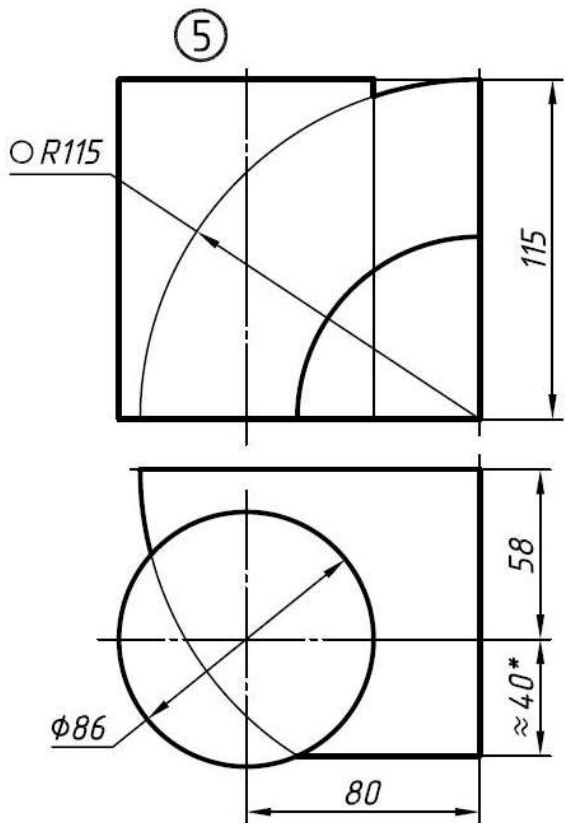
**Диаметры определить построением*



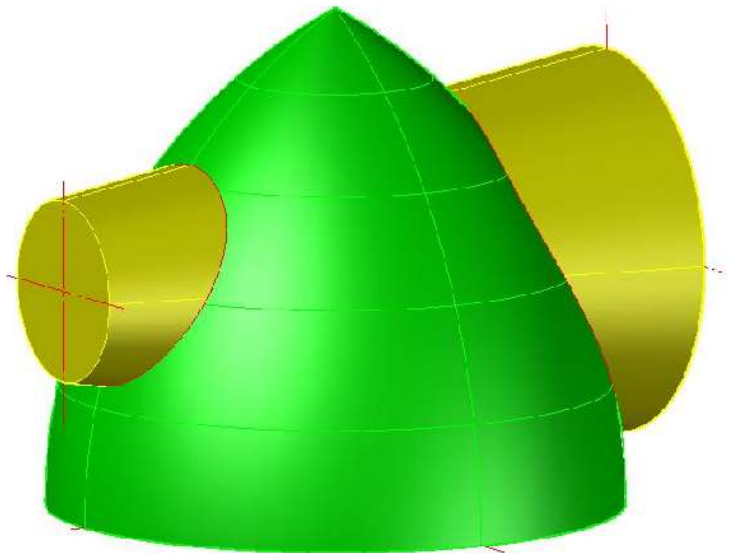
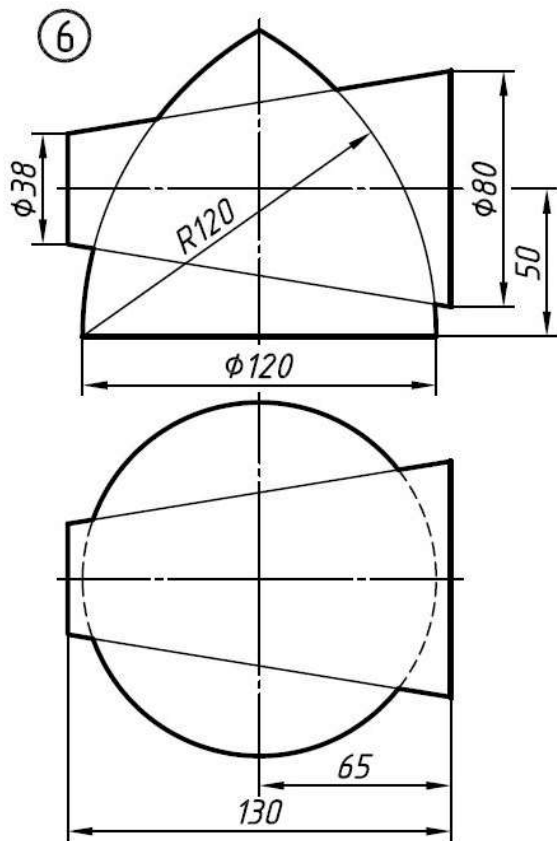
Вариант №6

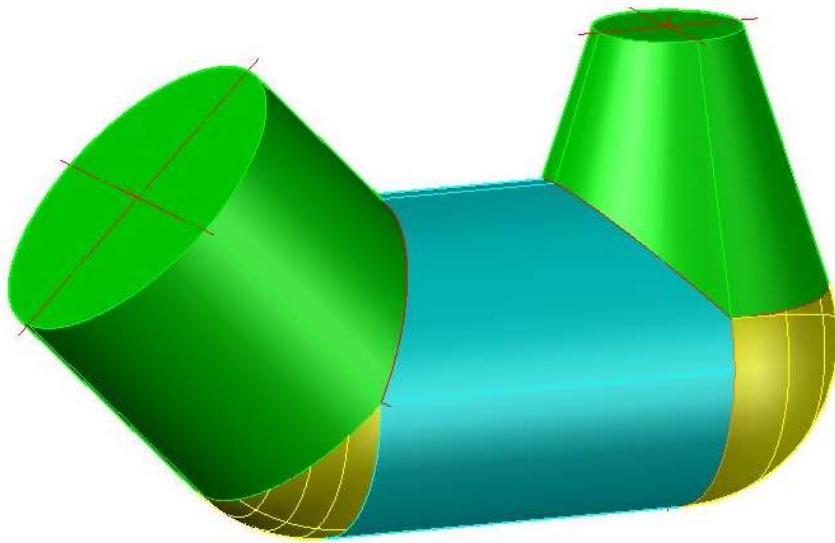
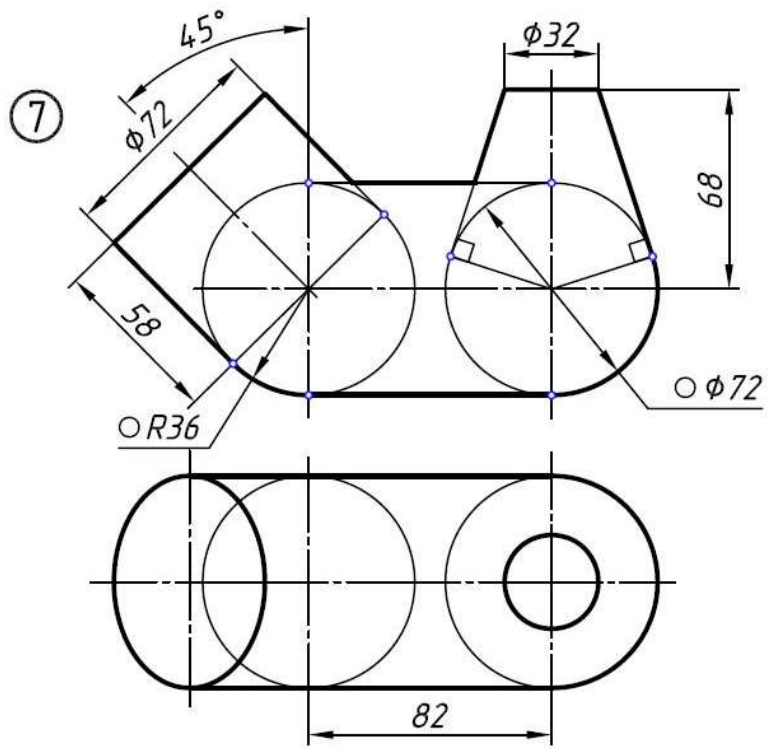




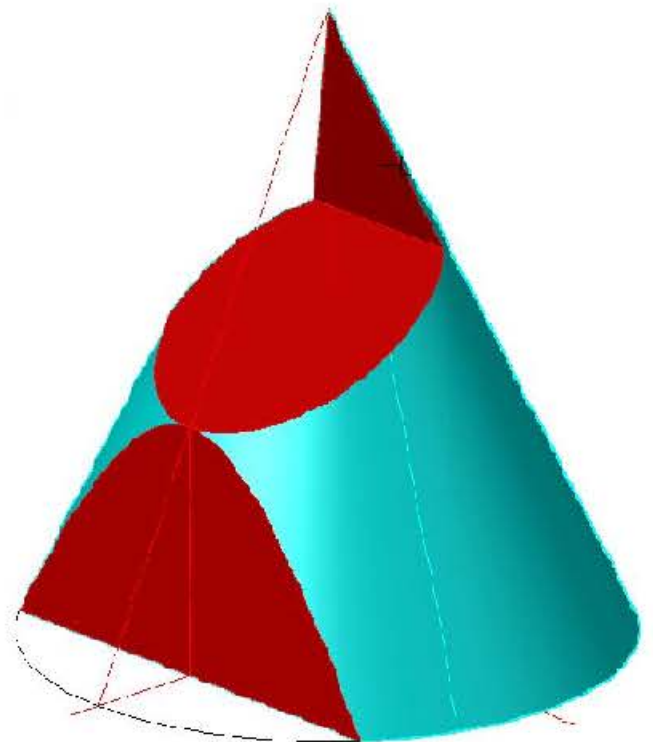
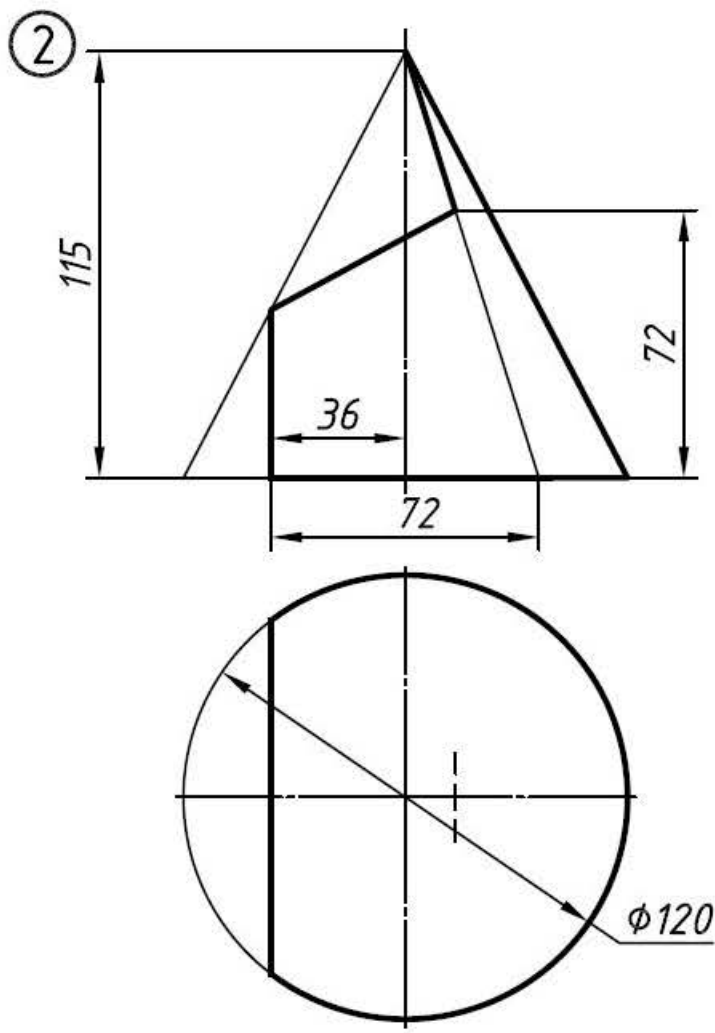
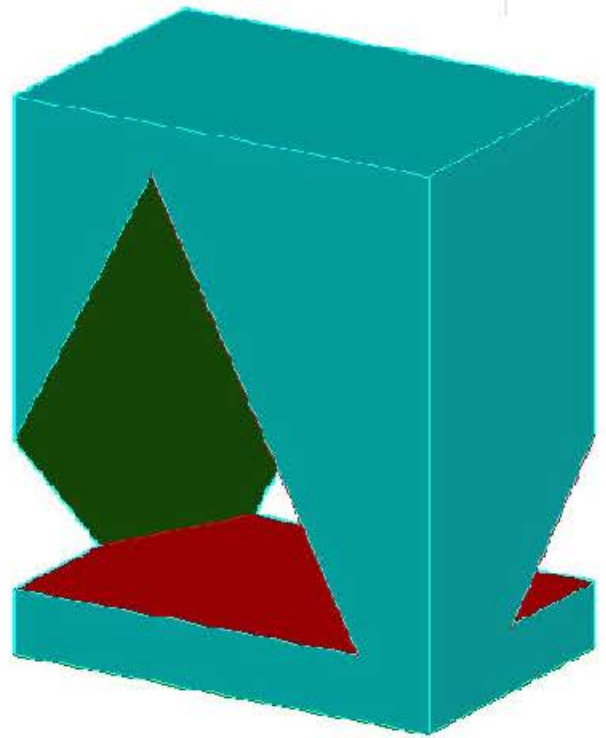
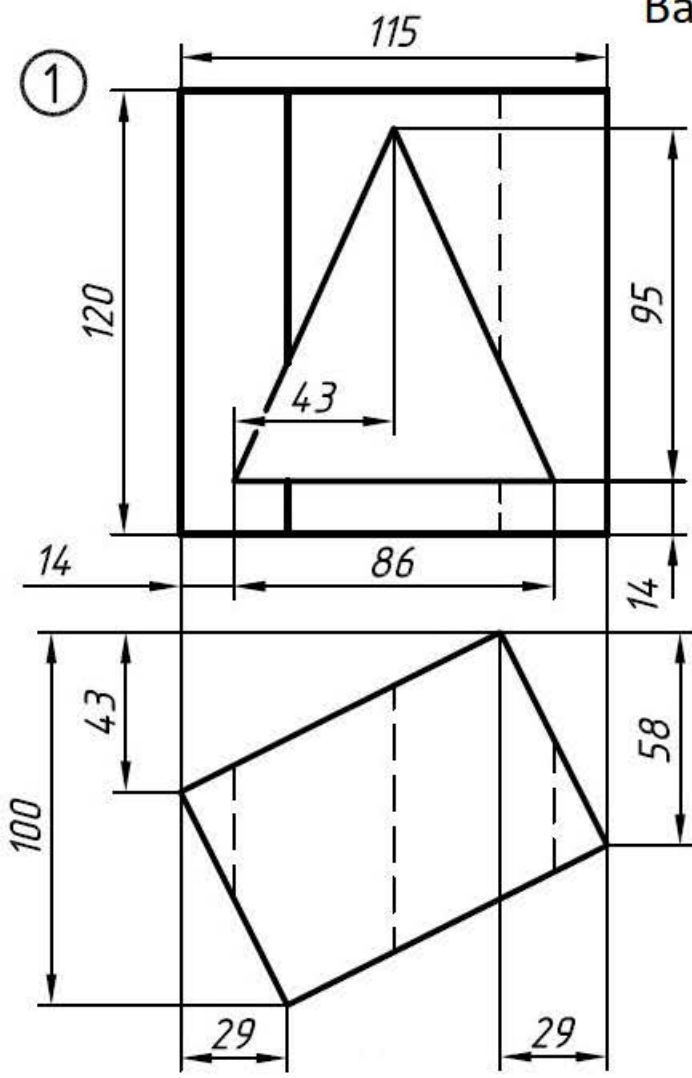


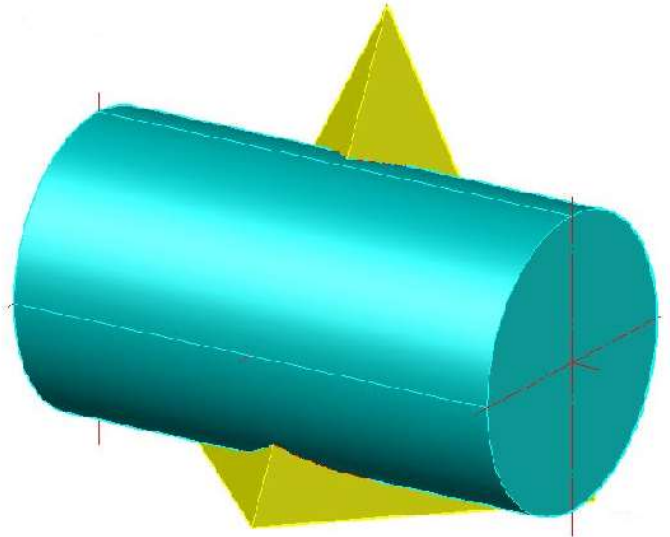
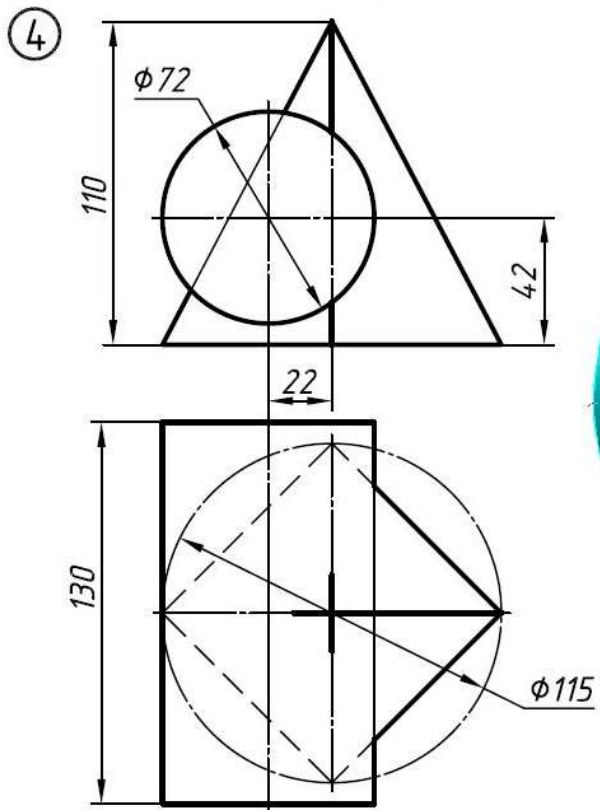
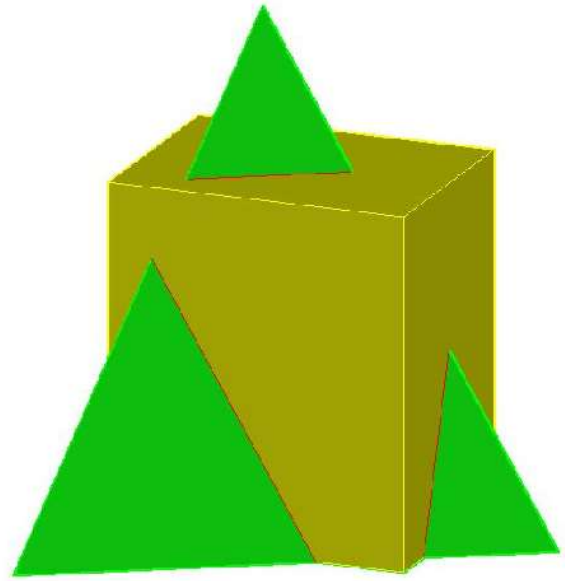
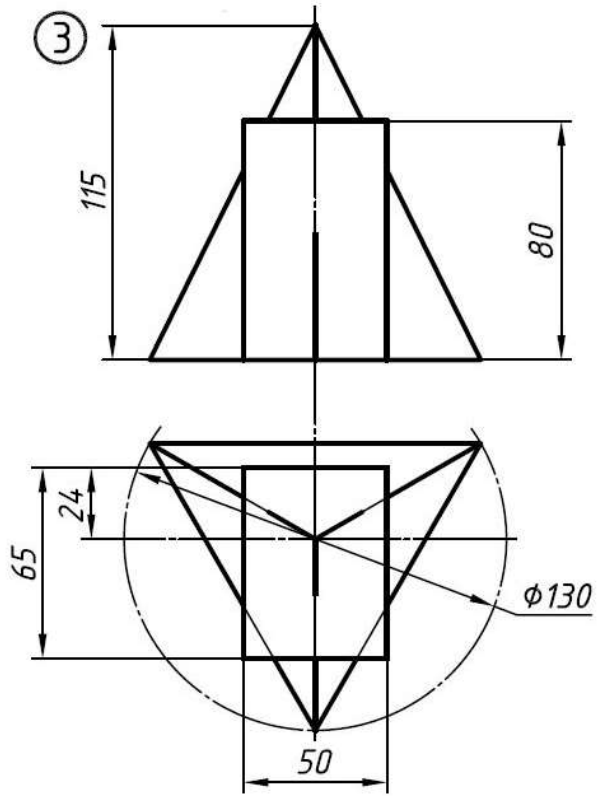
**Размер определить построением*

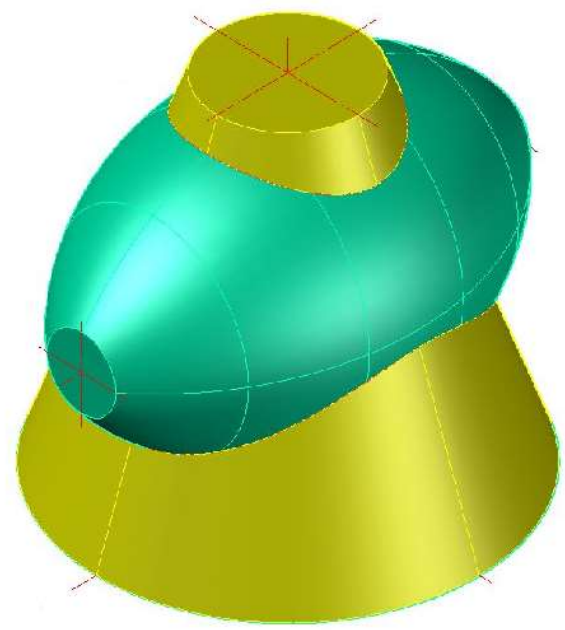
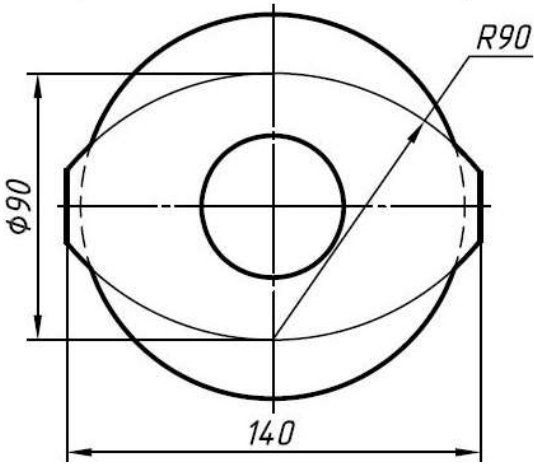
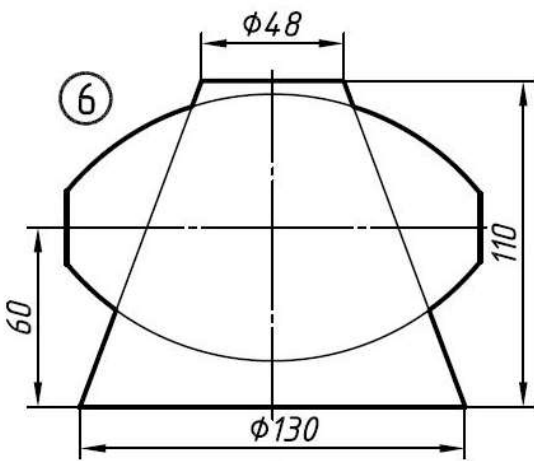
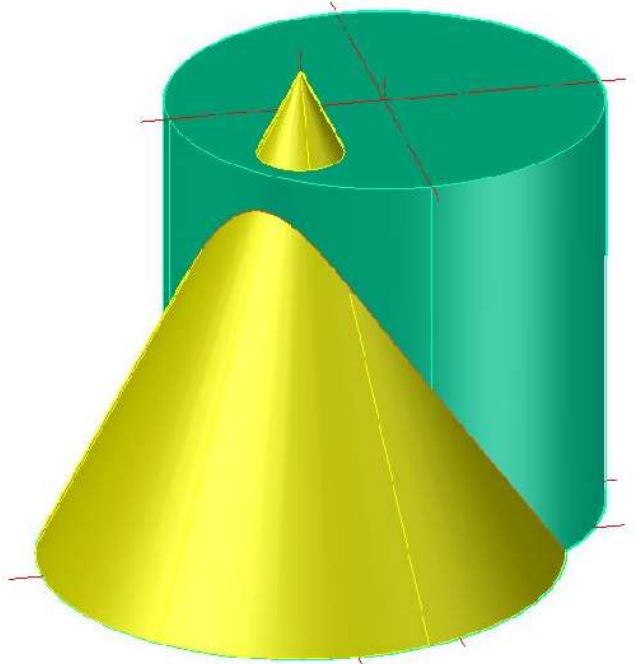
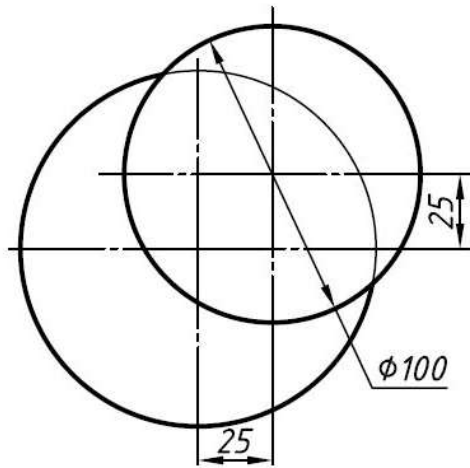
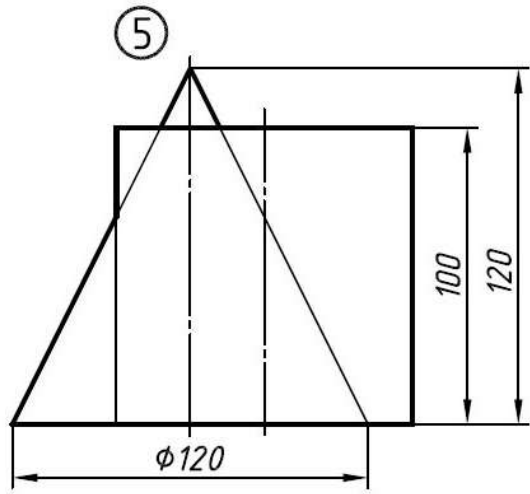


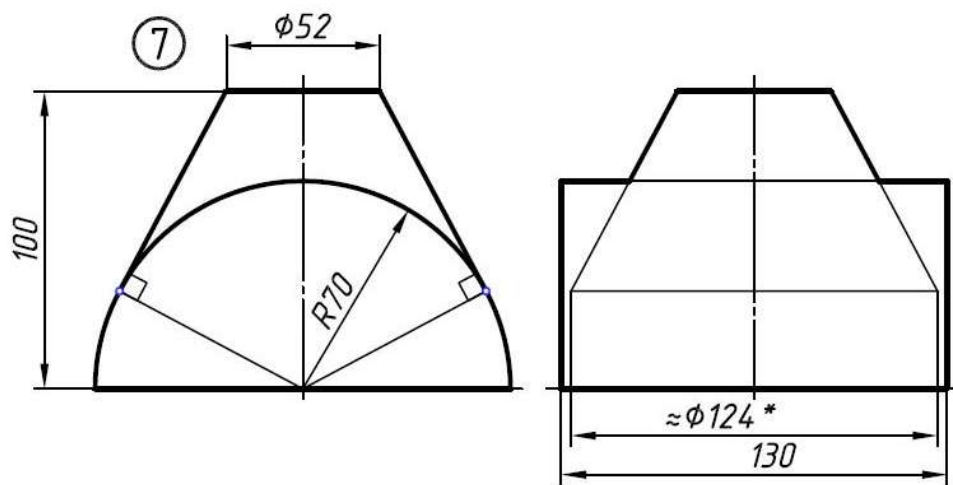


Вариант №7

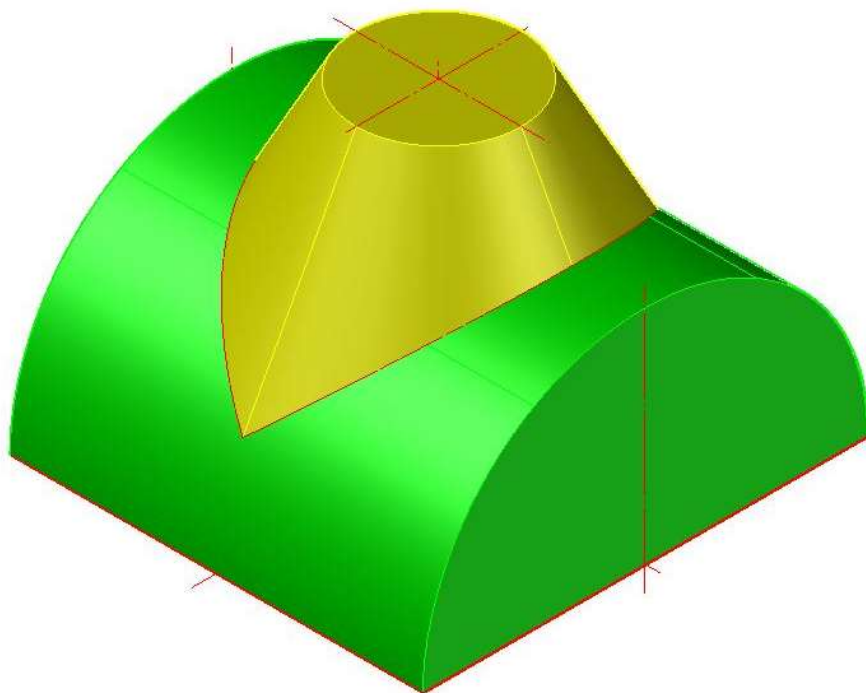






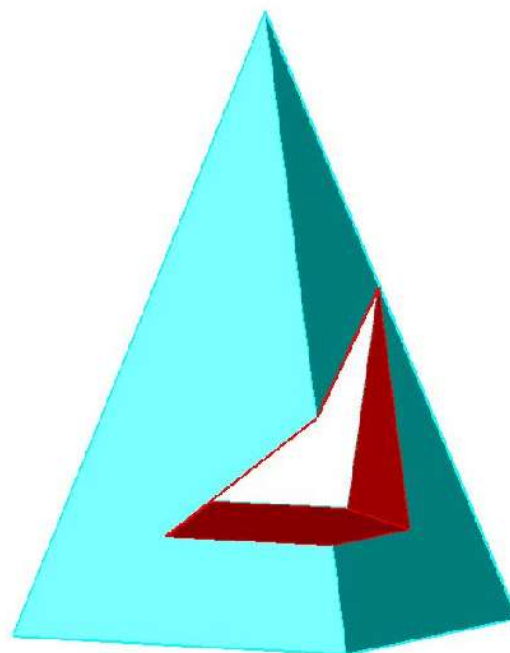
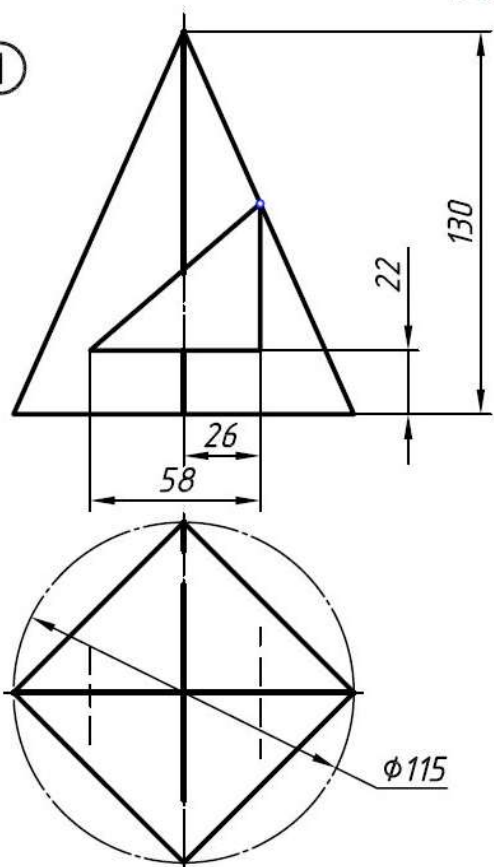


**Диаметр нижнего основания конуса определить построением*

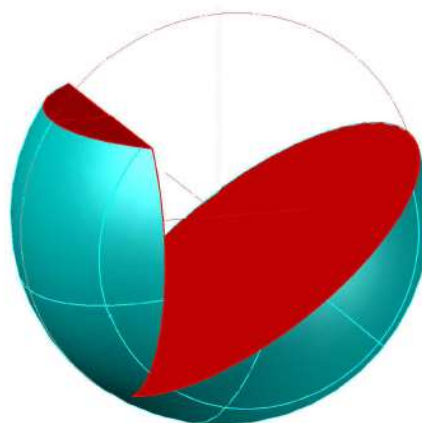
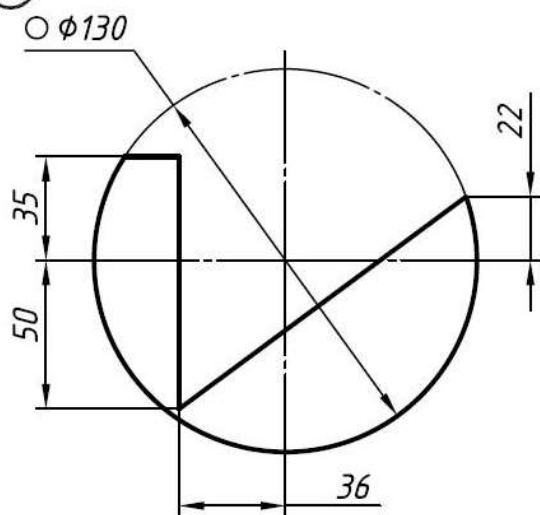


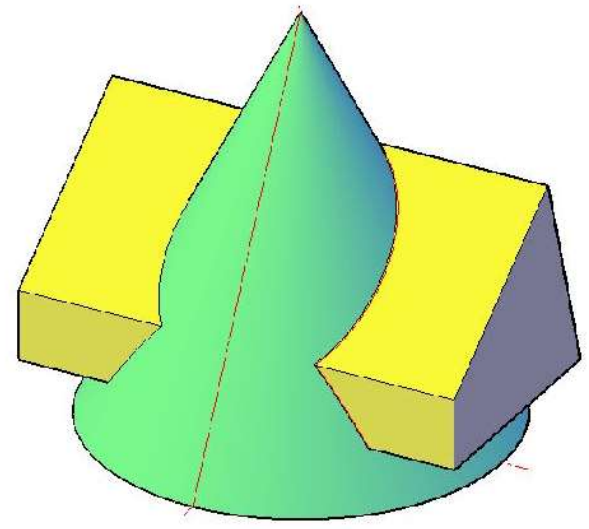
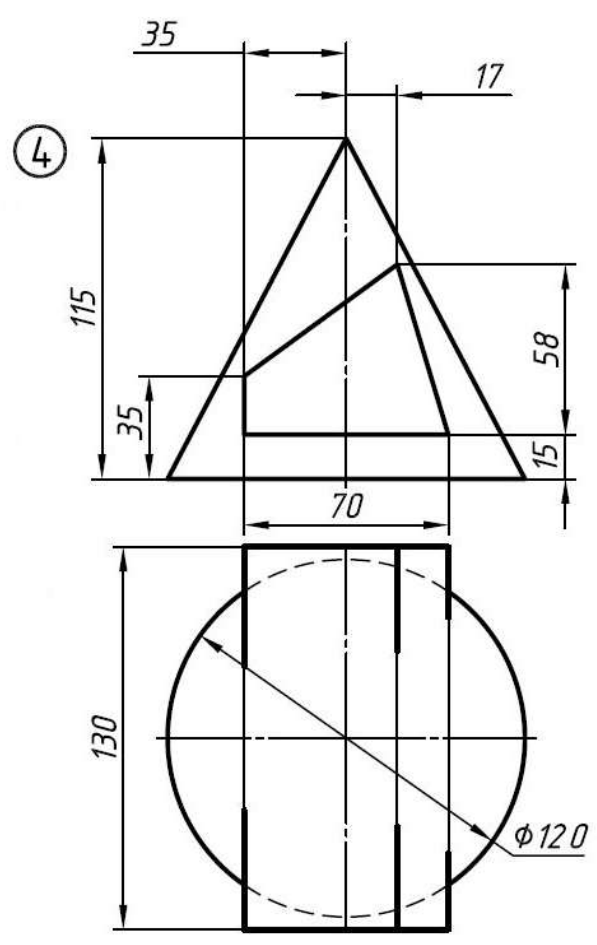
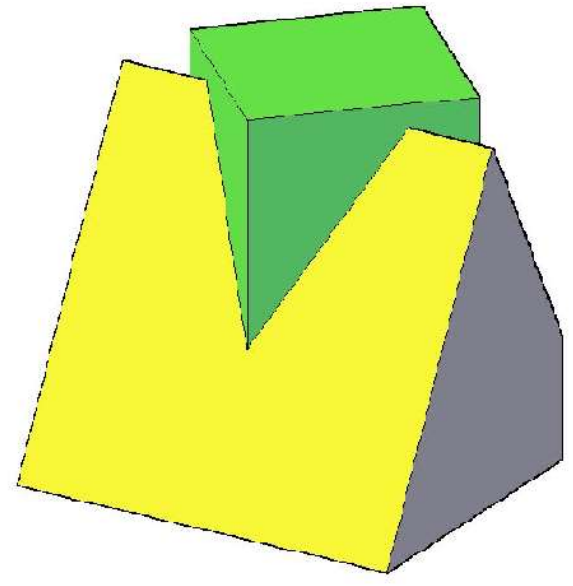
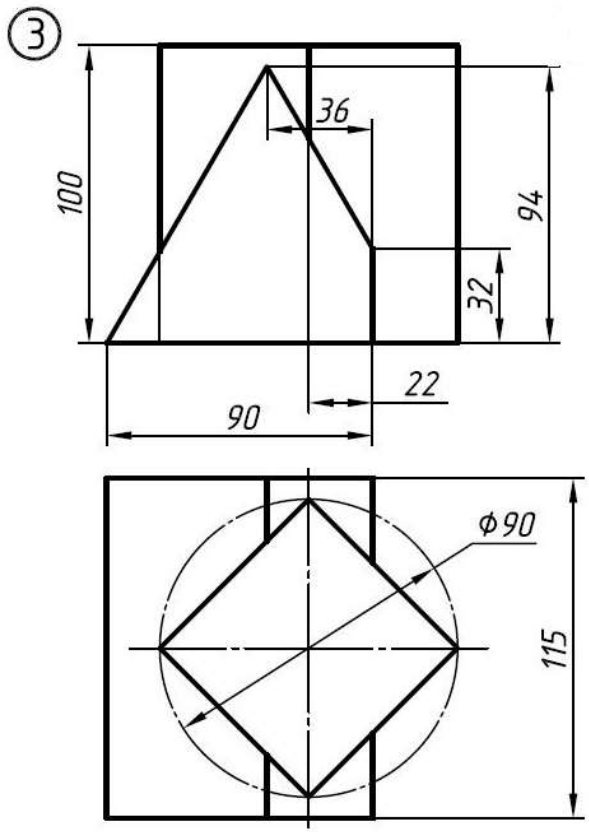
Вариант №8

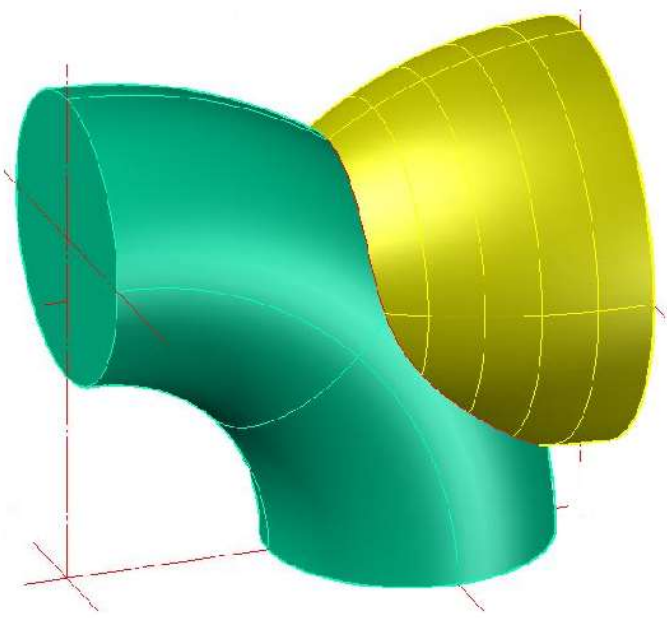
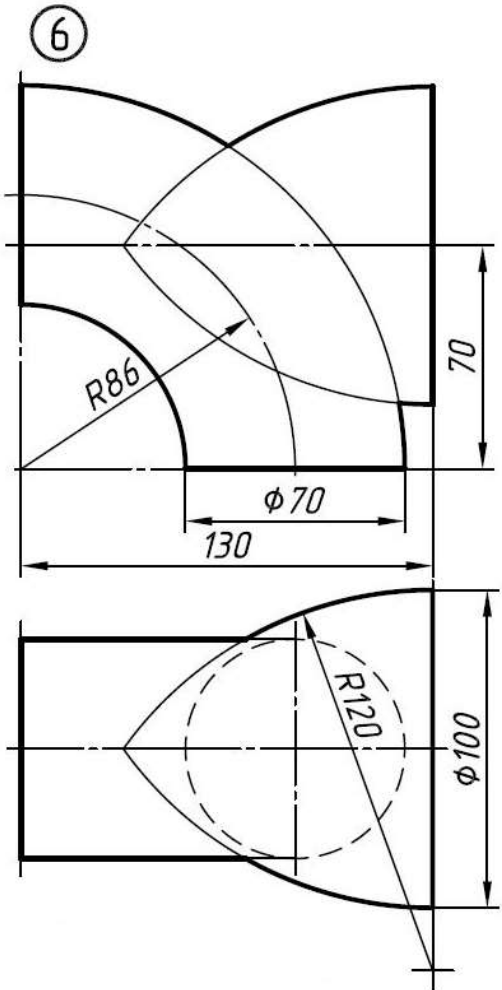
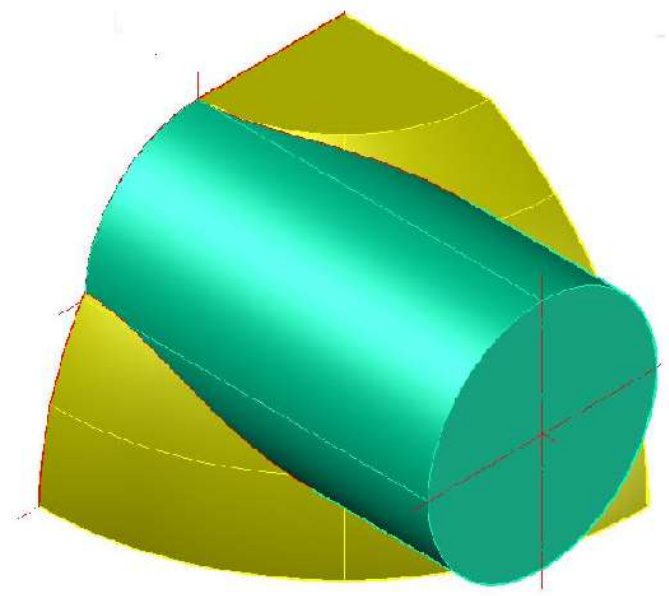
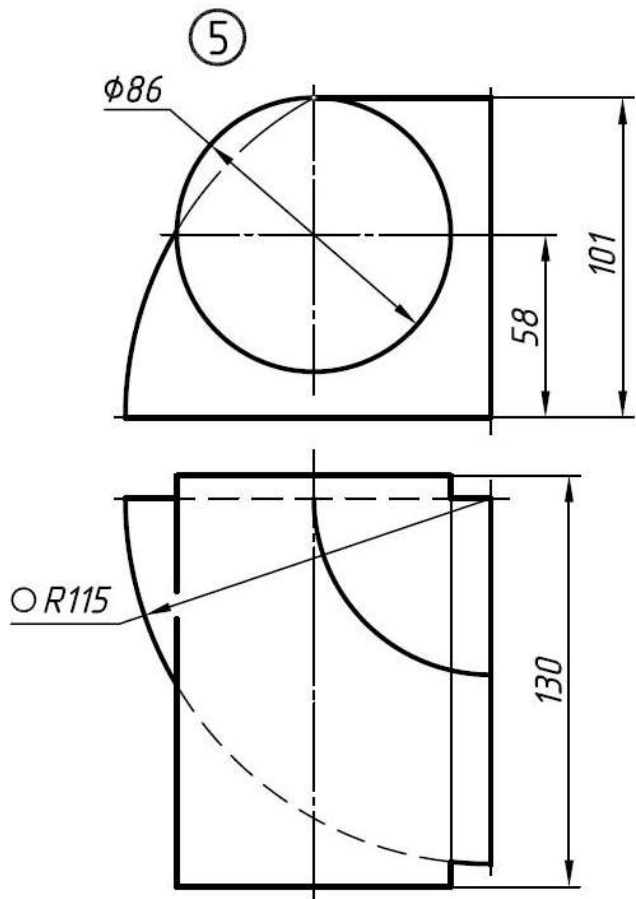
①

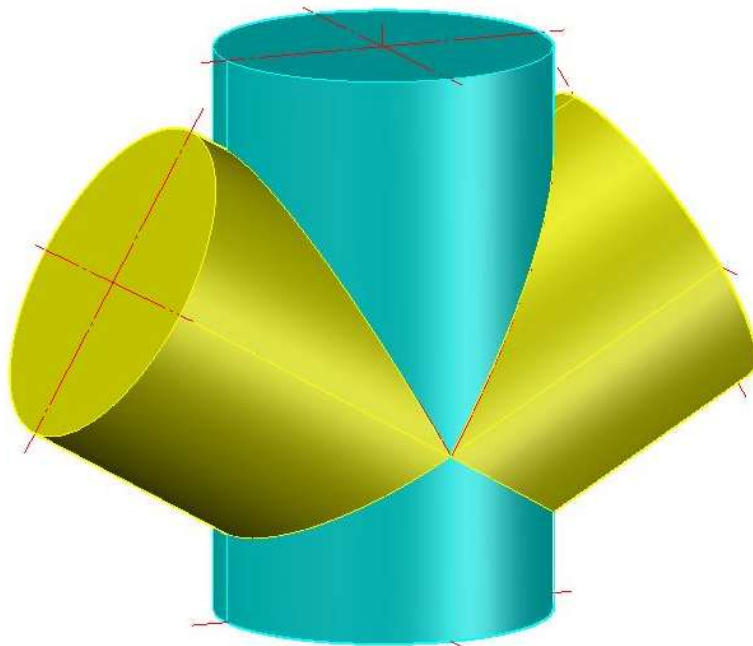
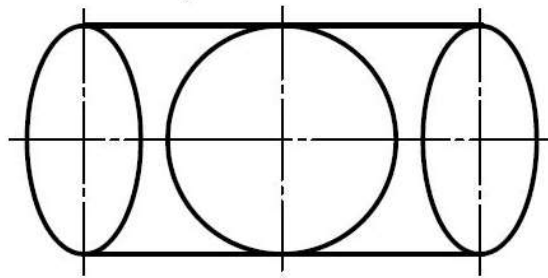
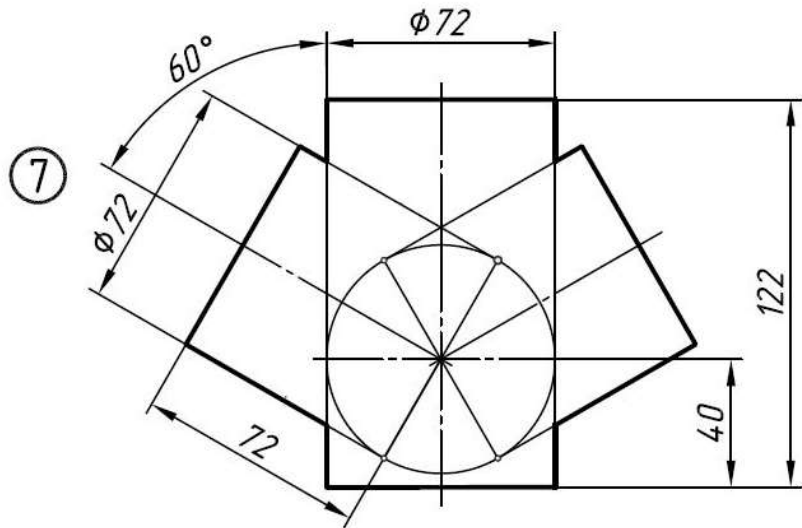


②

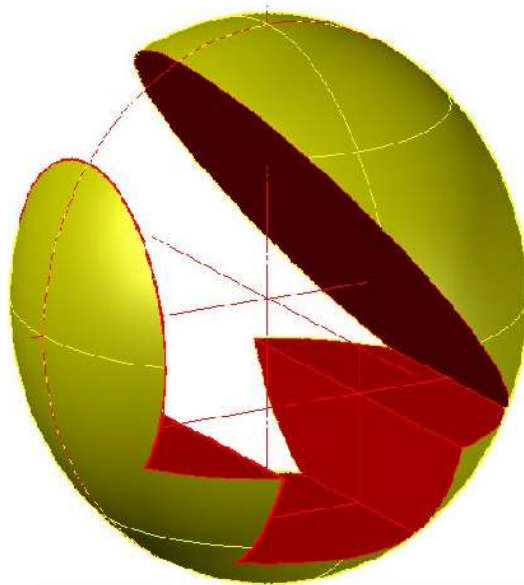
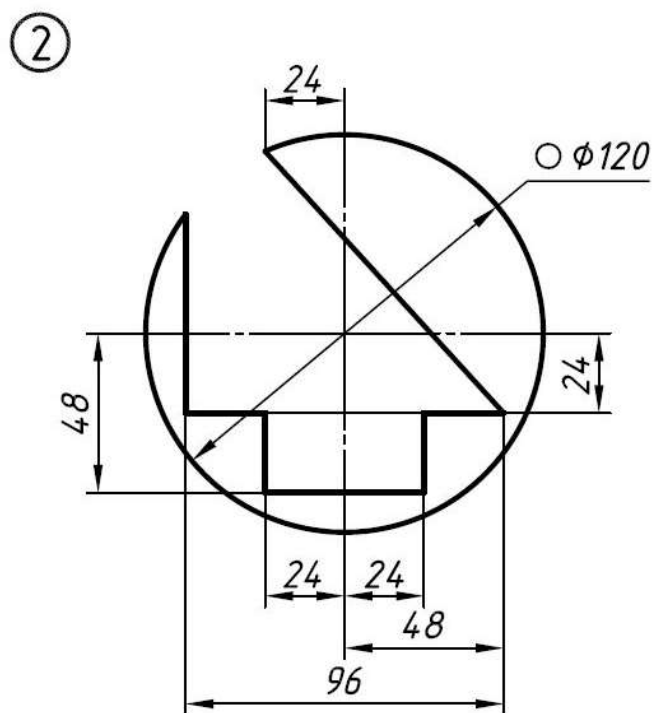
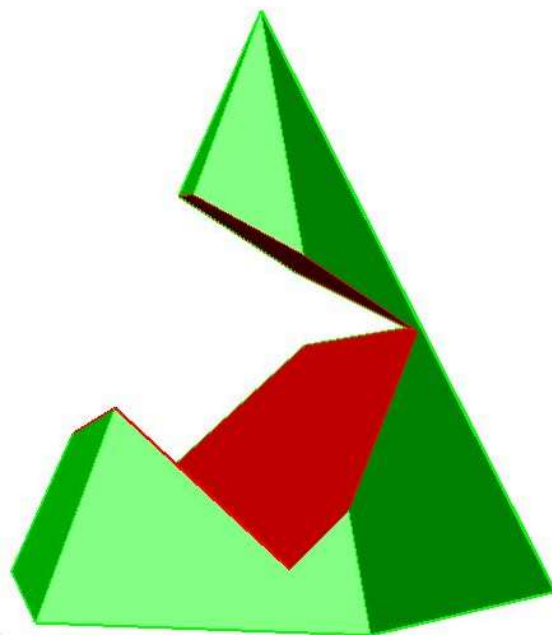
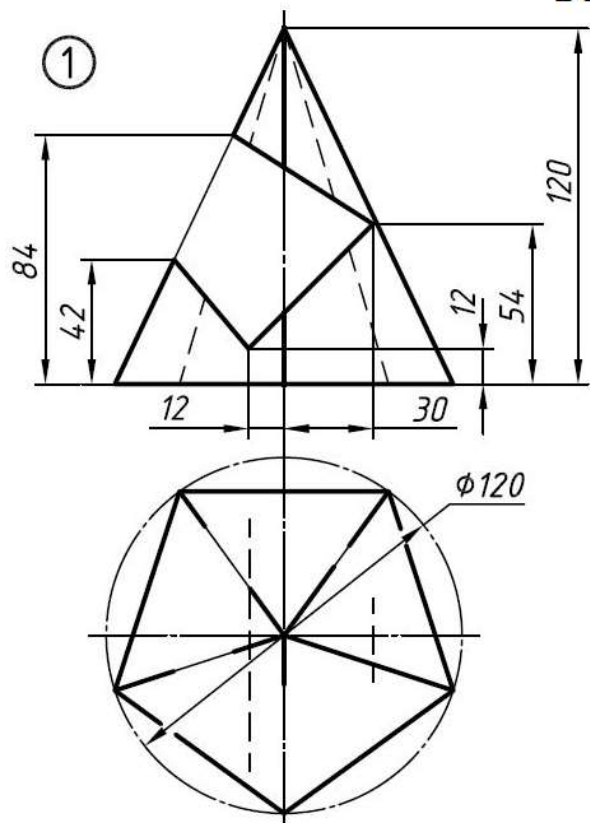


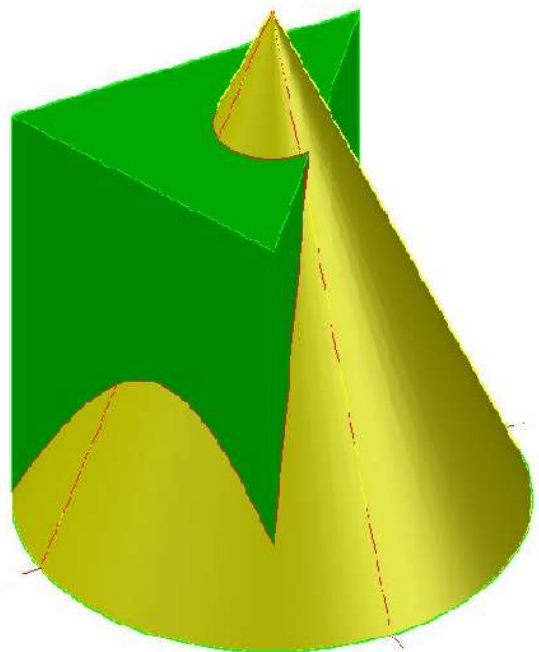
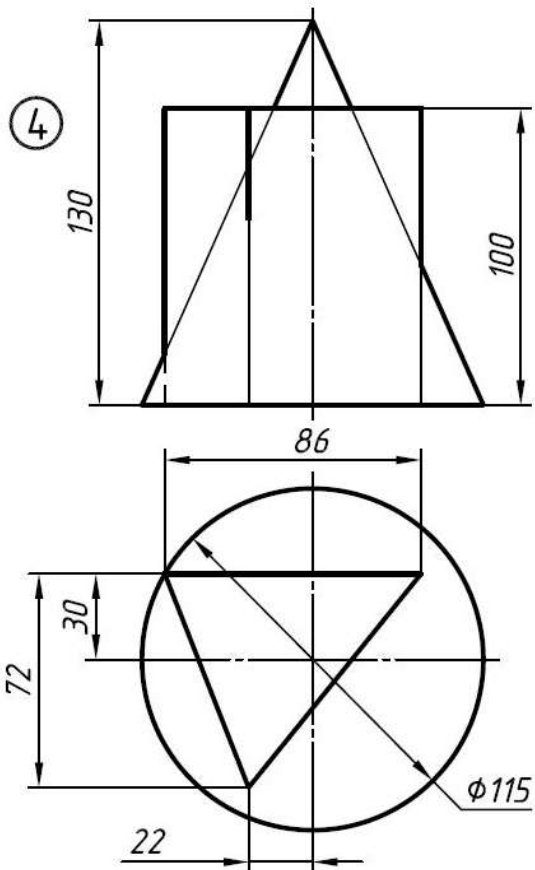
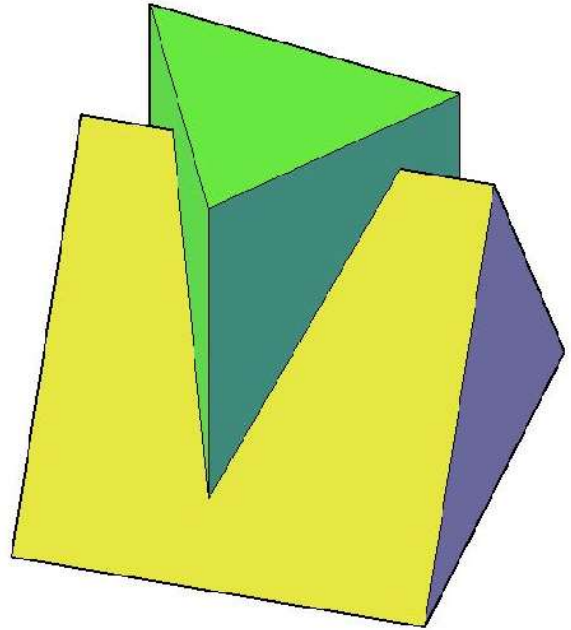
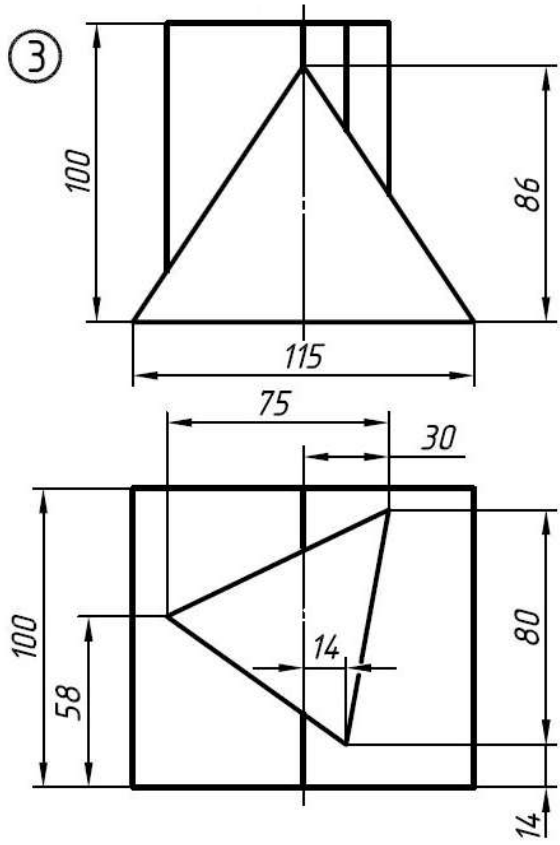


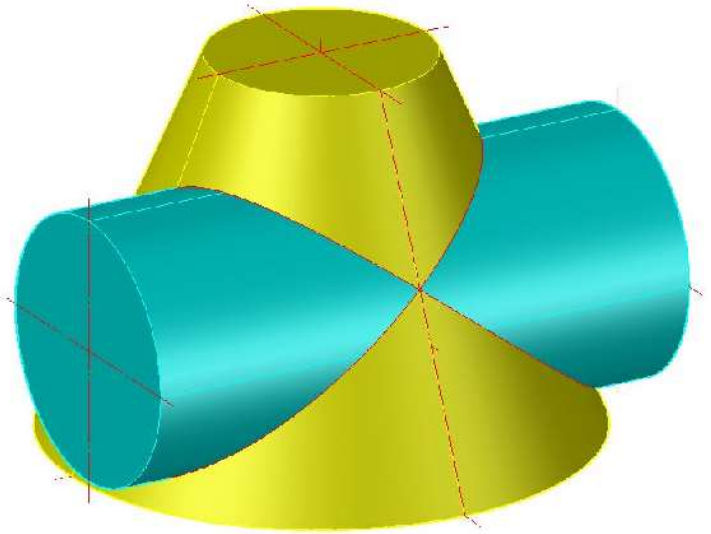
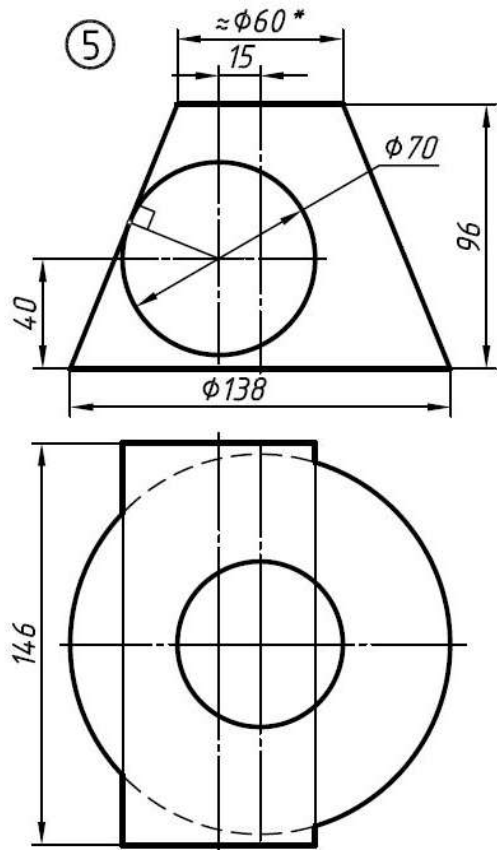




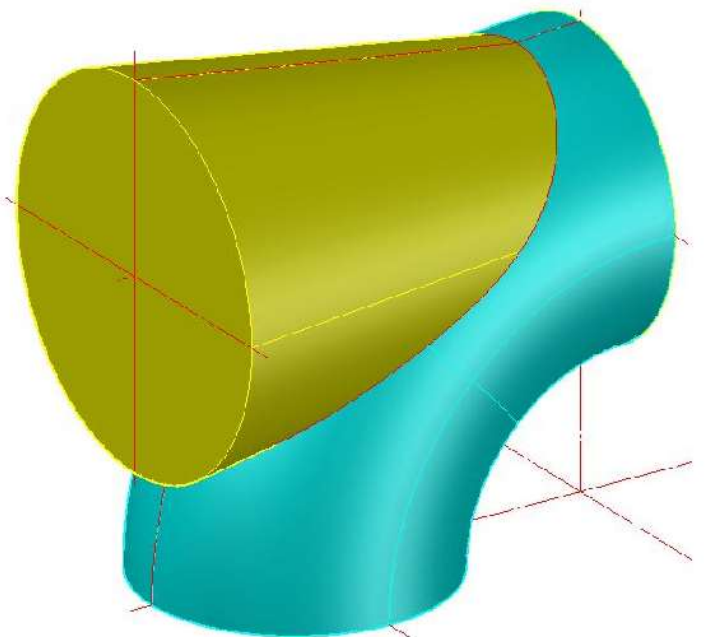
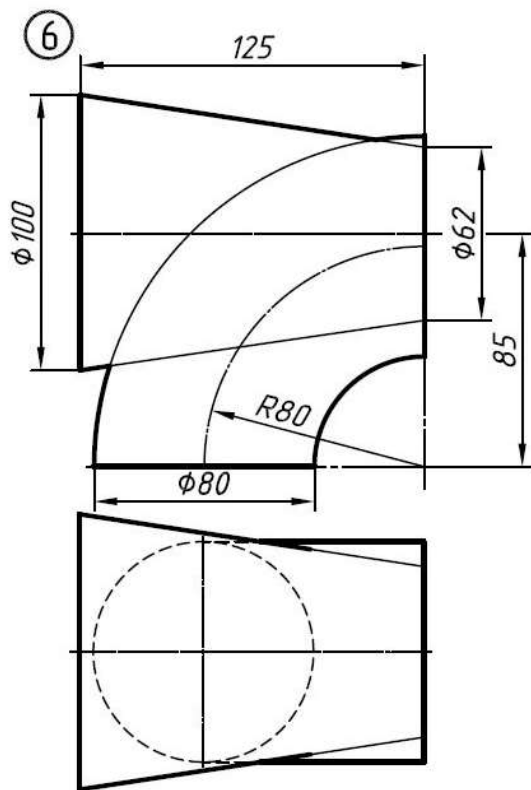
Вариант №9

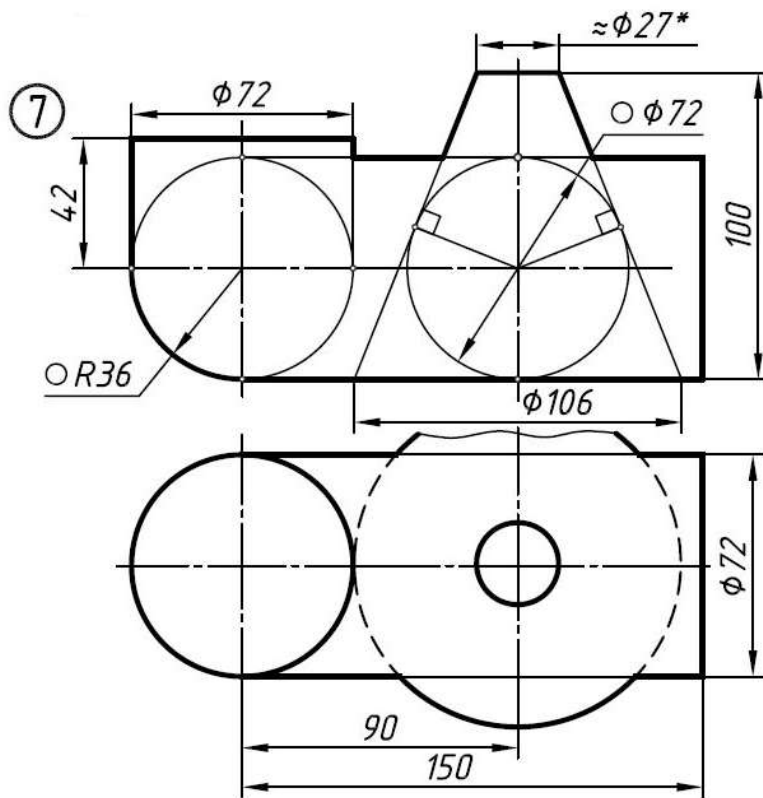




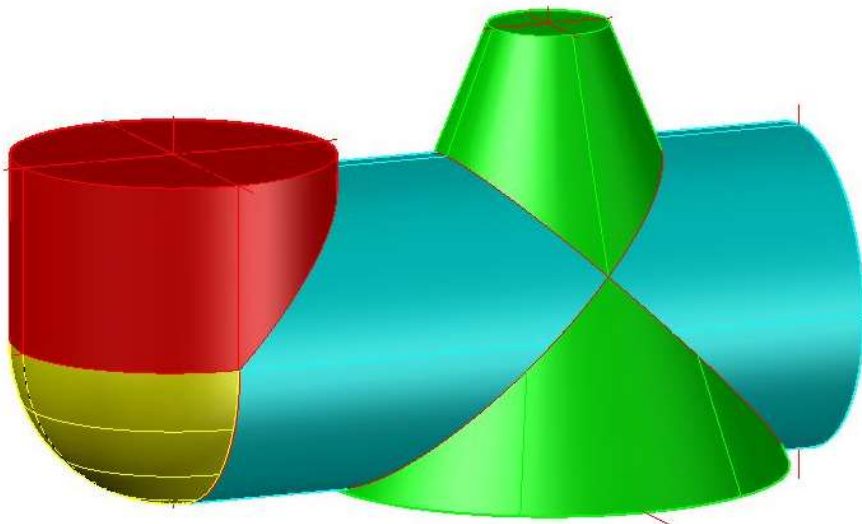


*Диаметр определить построением

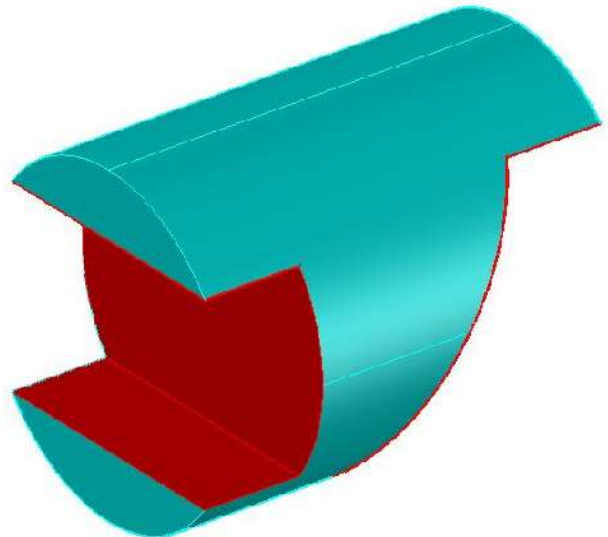
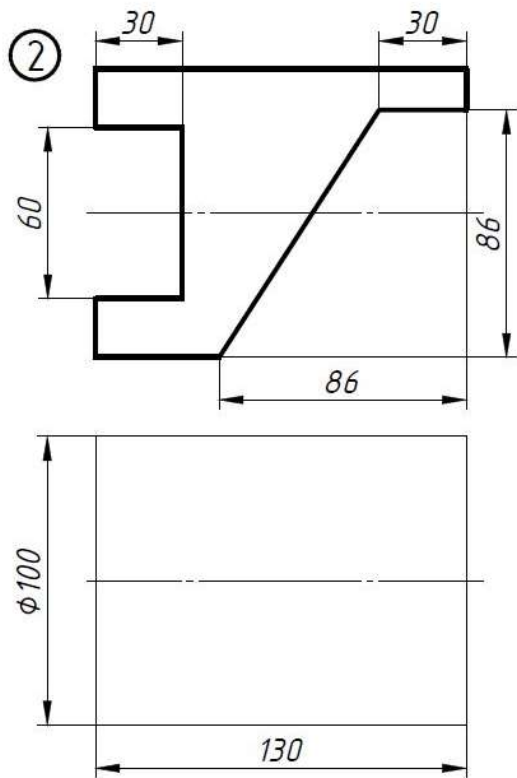
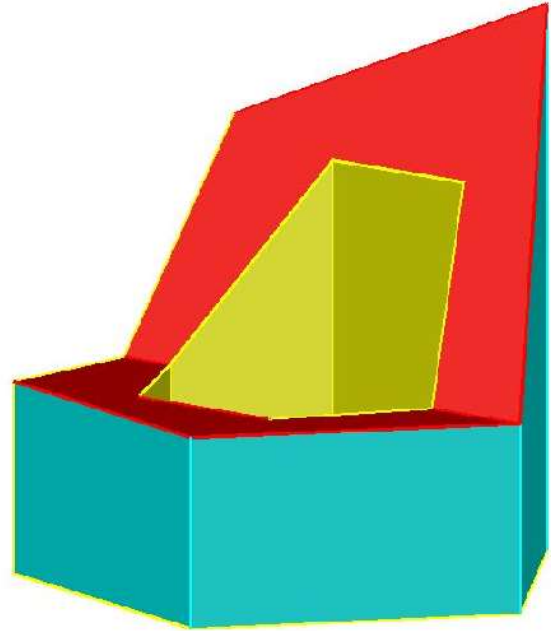
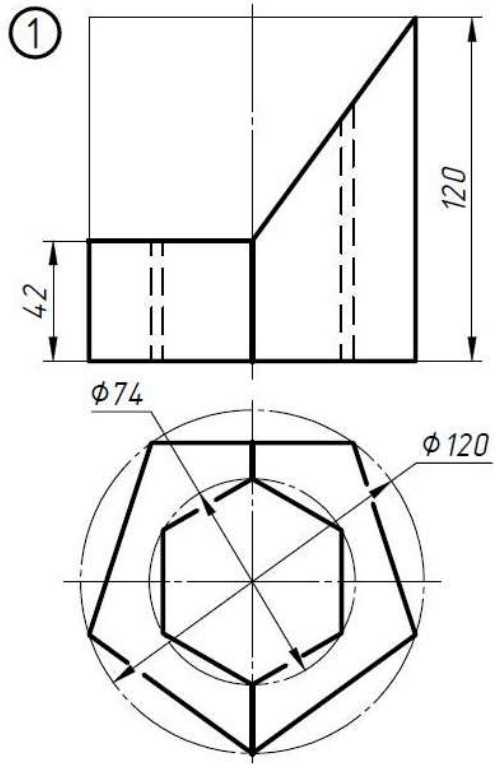


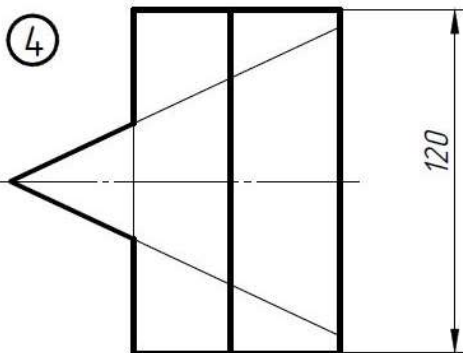
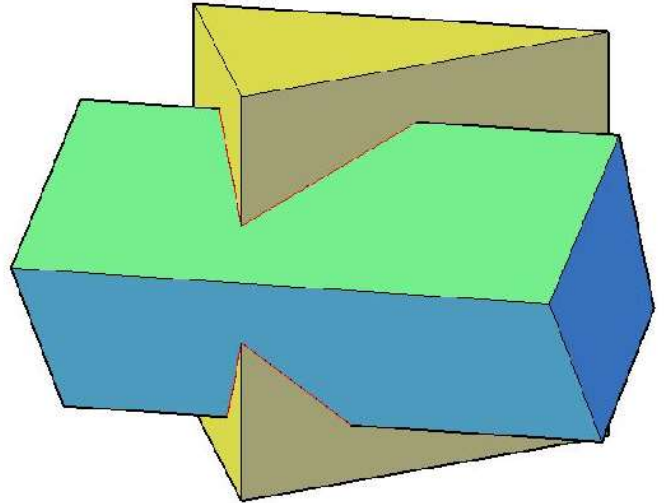
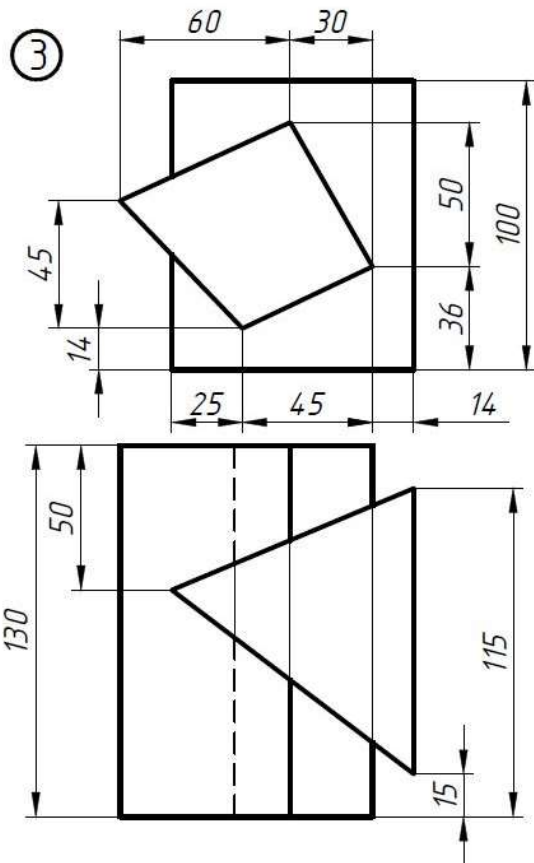


* Диаметр основания конуса определить построением

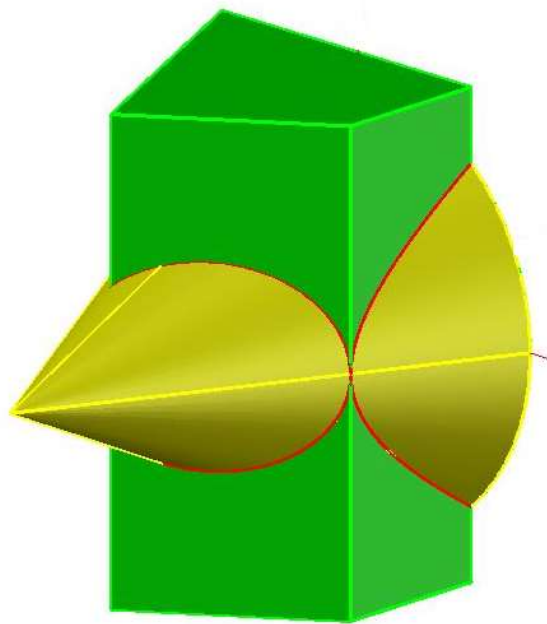
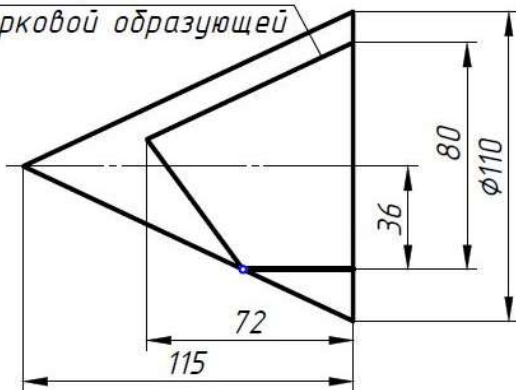


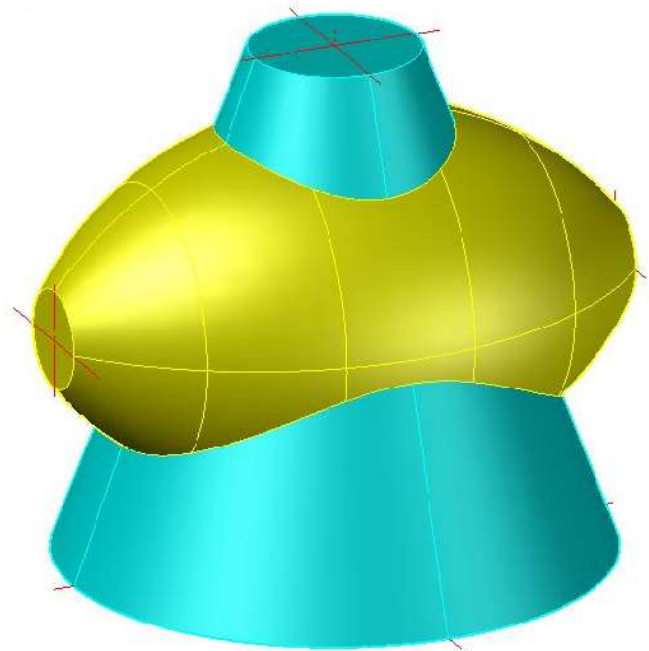
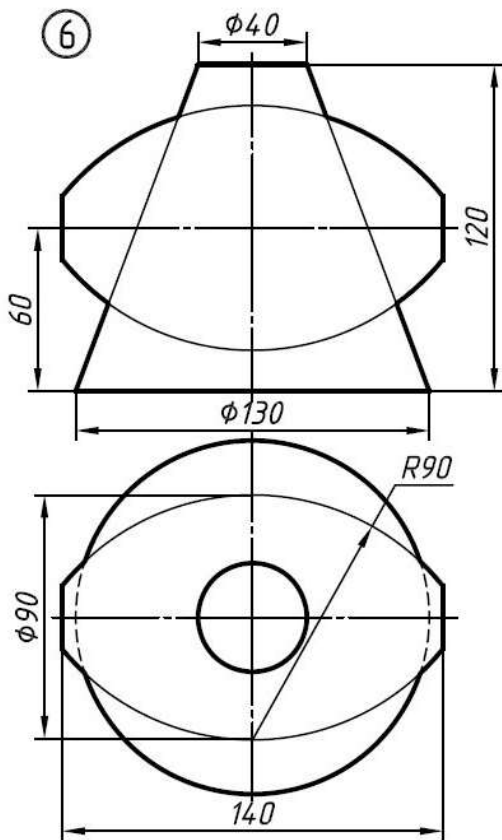
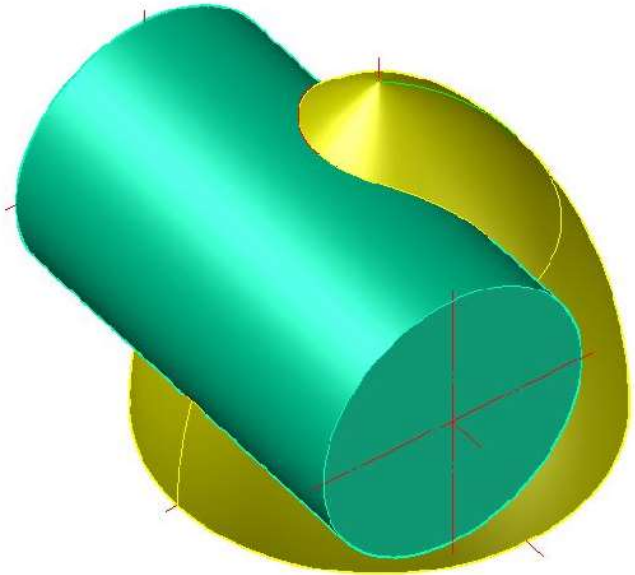
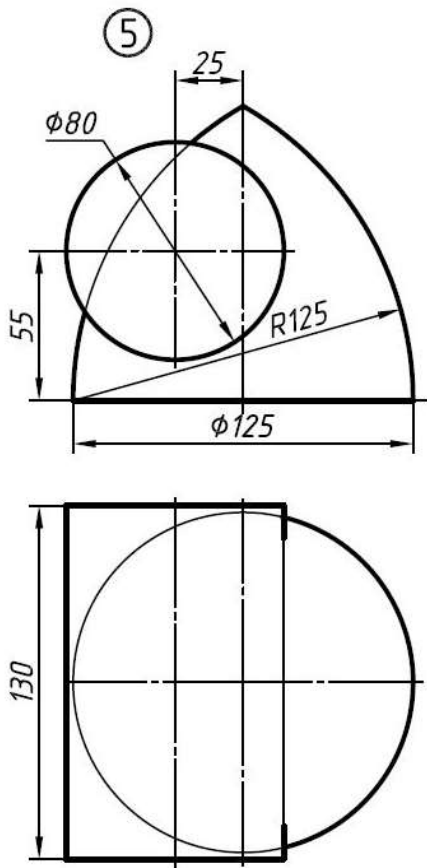
Вариант №10

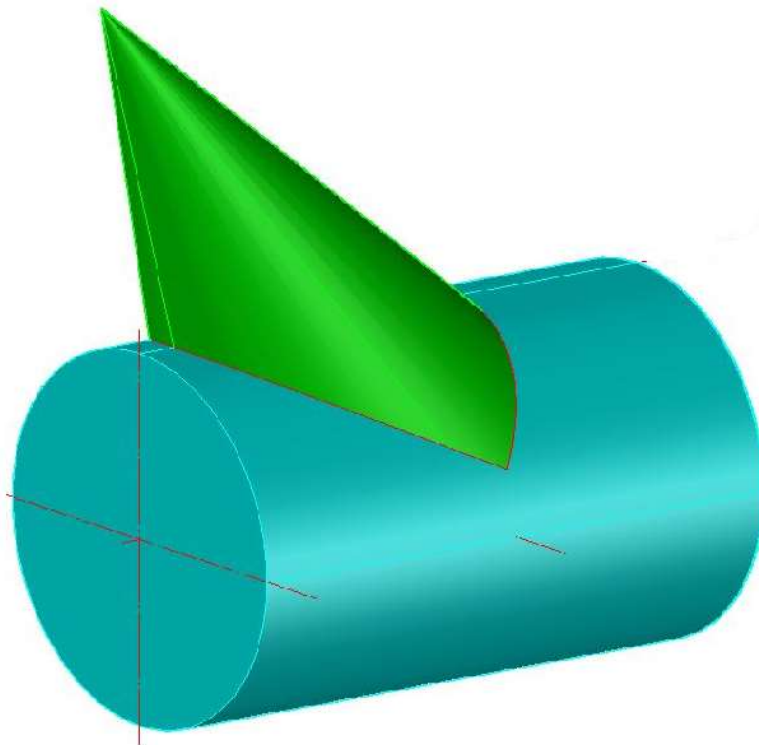
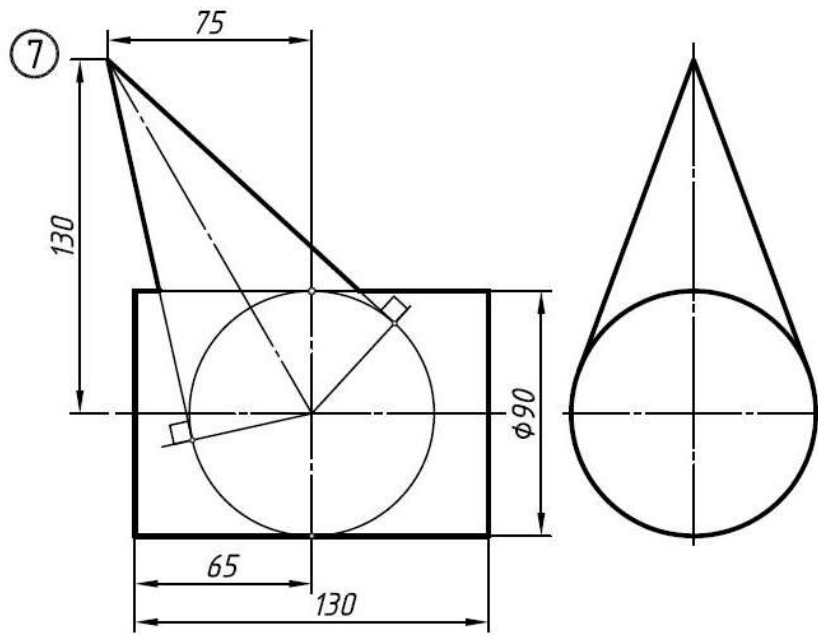




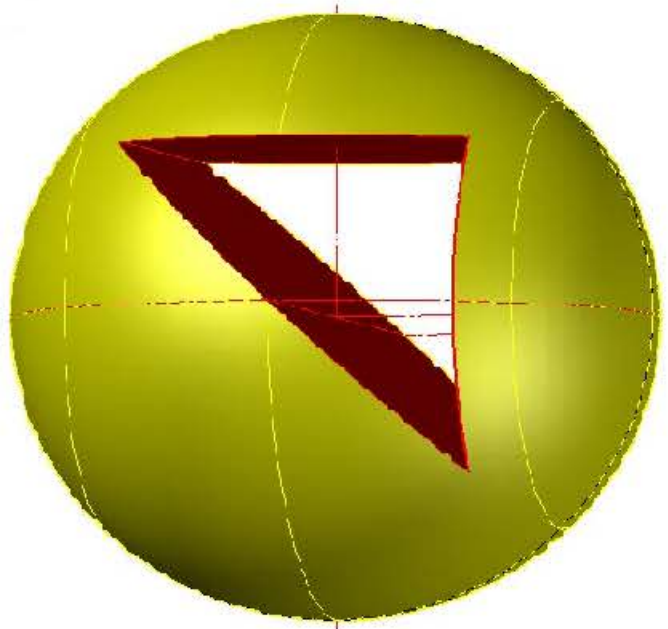
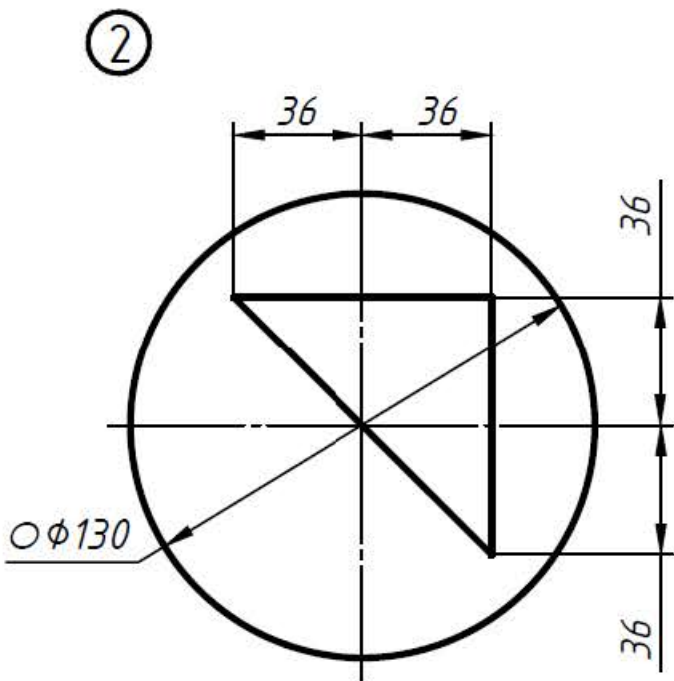
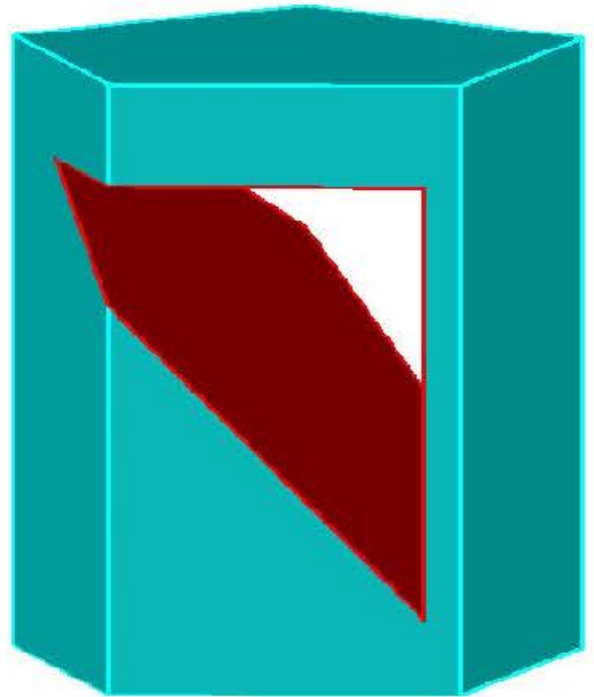
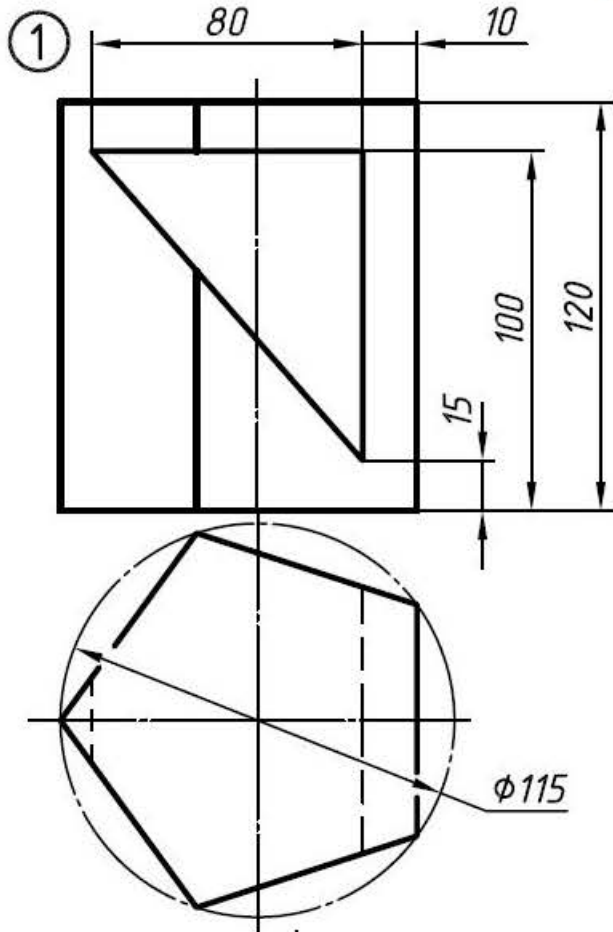
*грань параллельна
очерковой образующей*

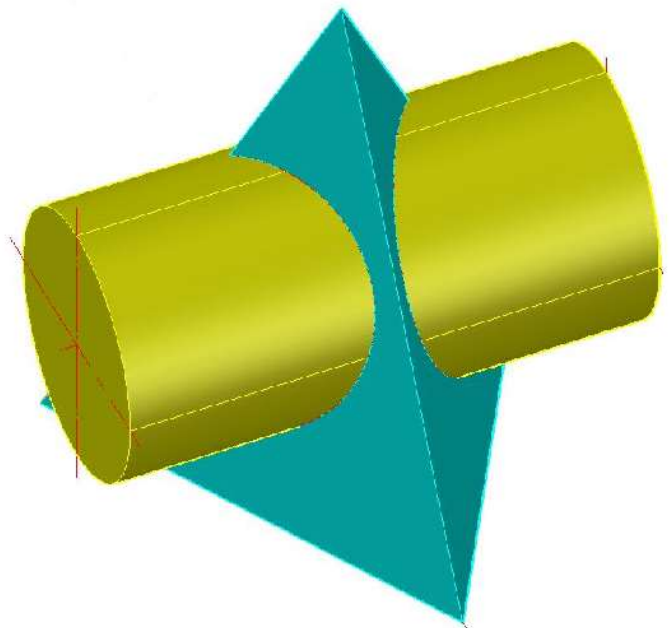
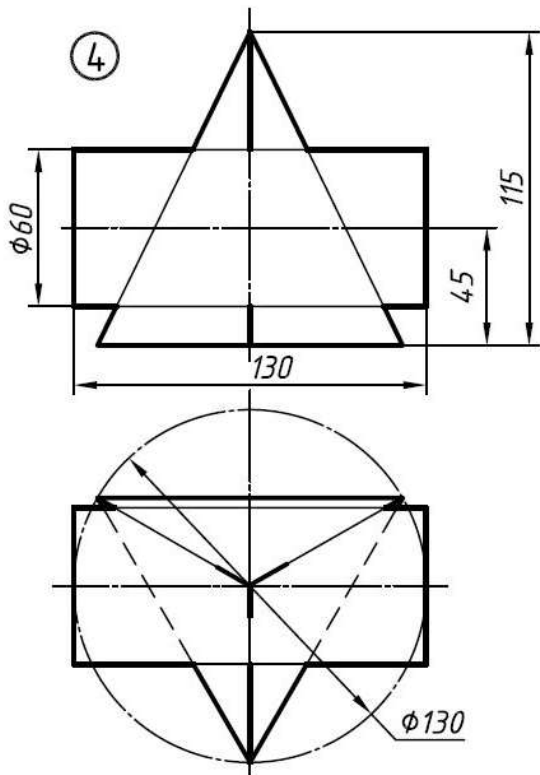
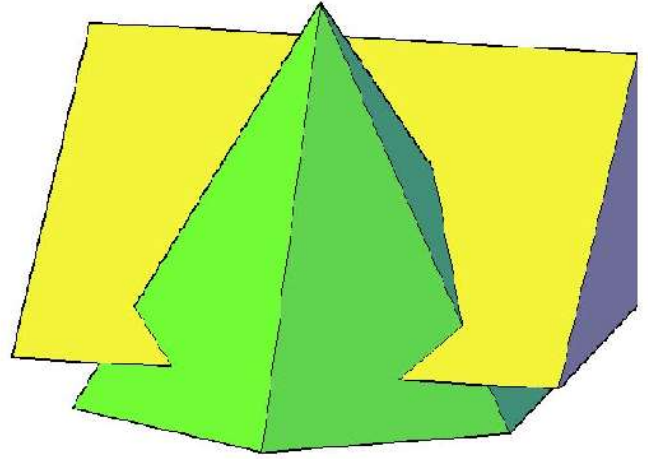
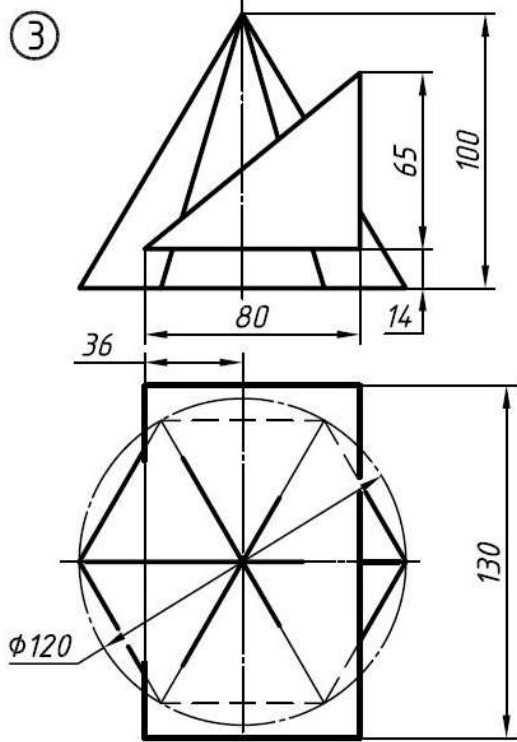


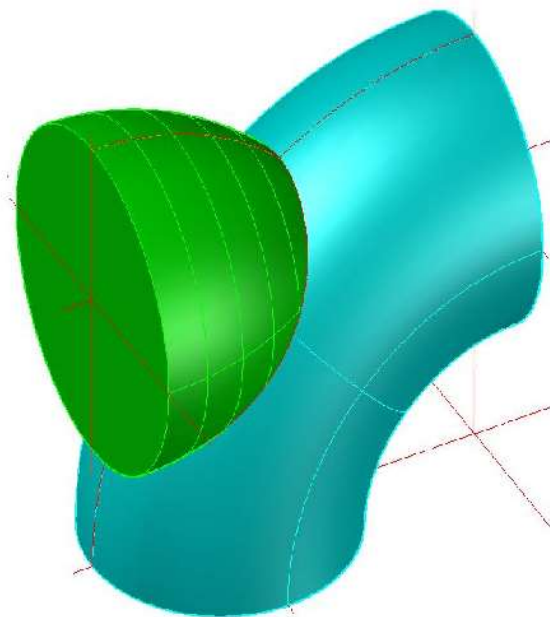
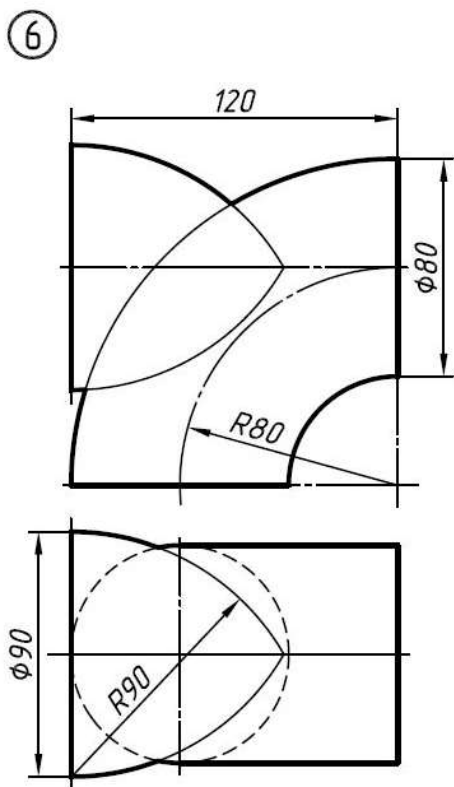
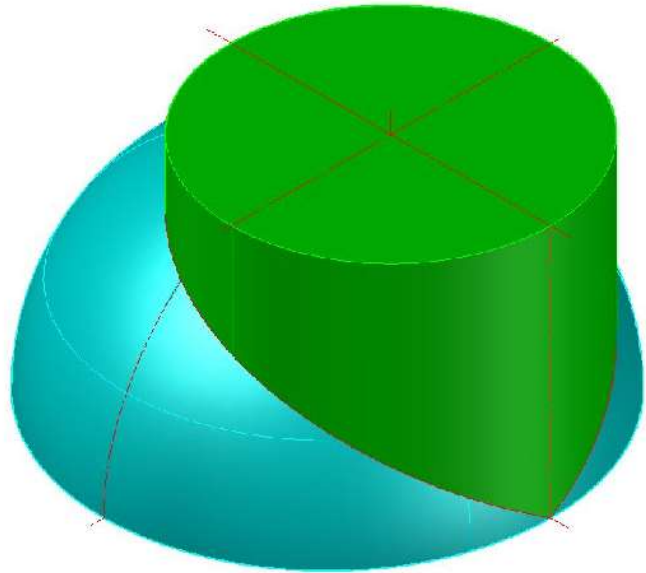
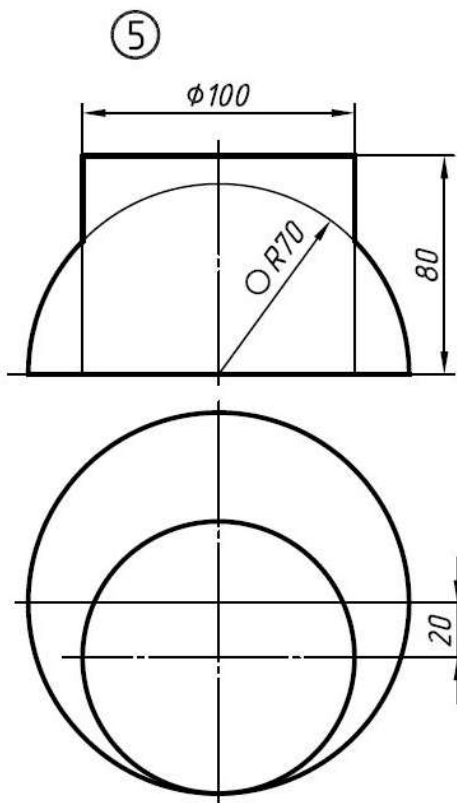


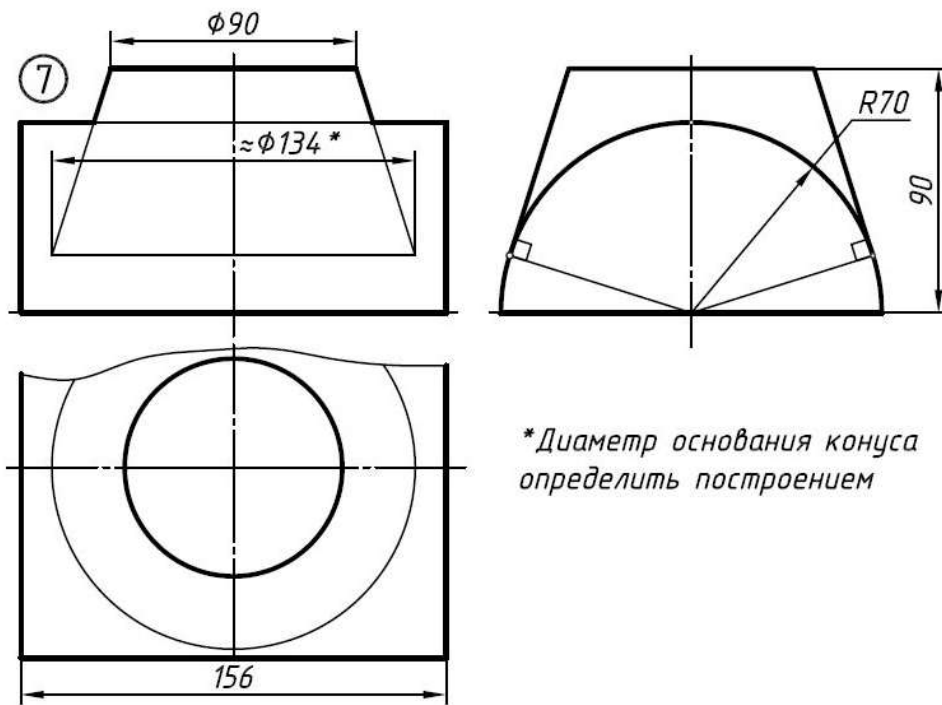


Вариант №11

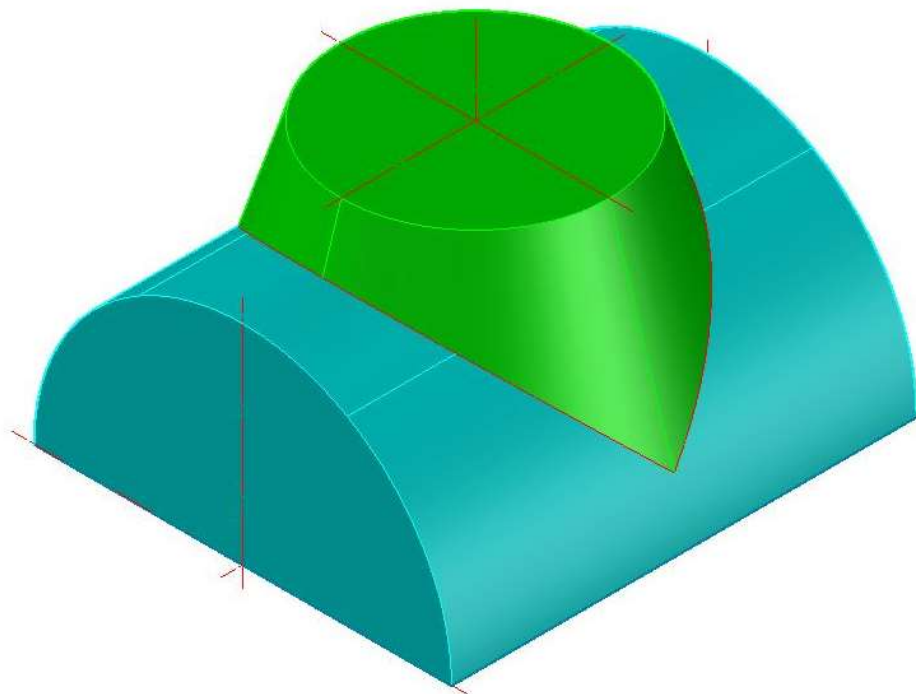




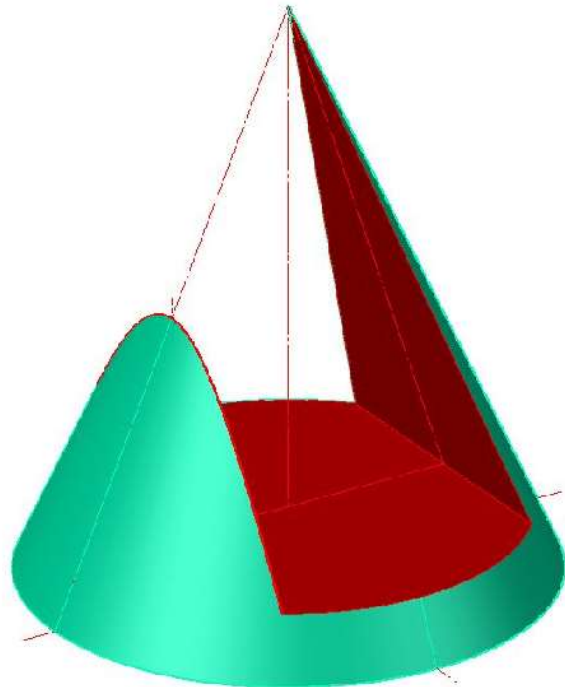
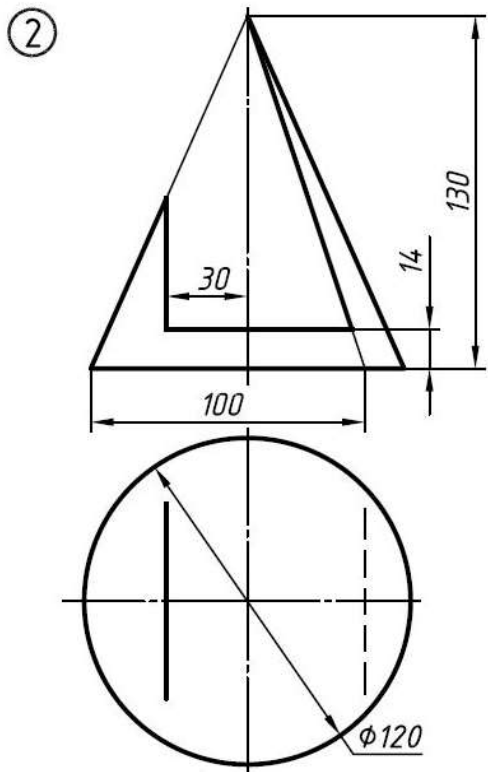
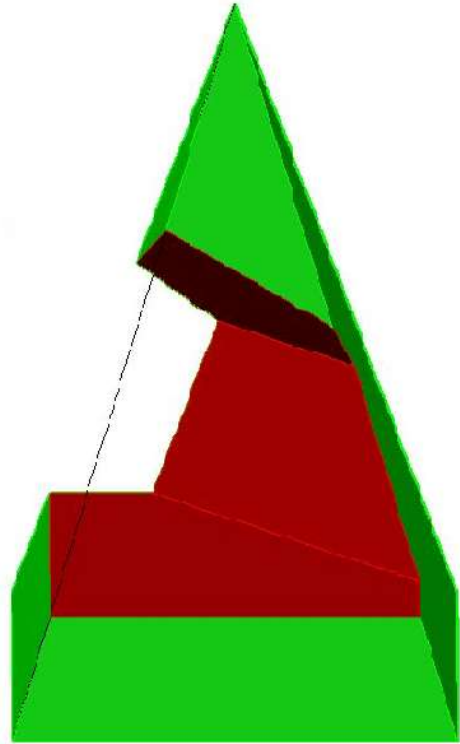
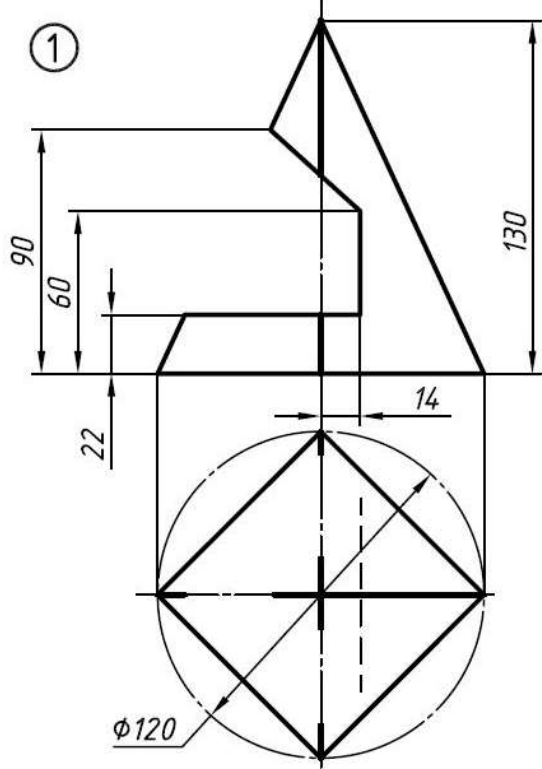


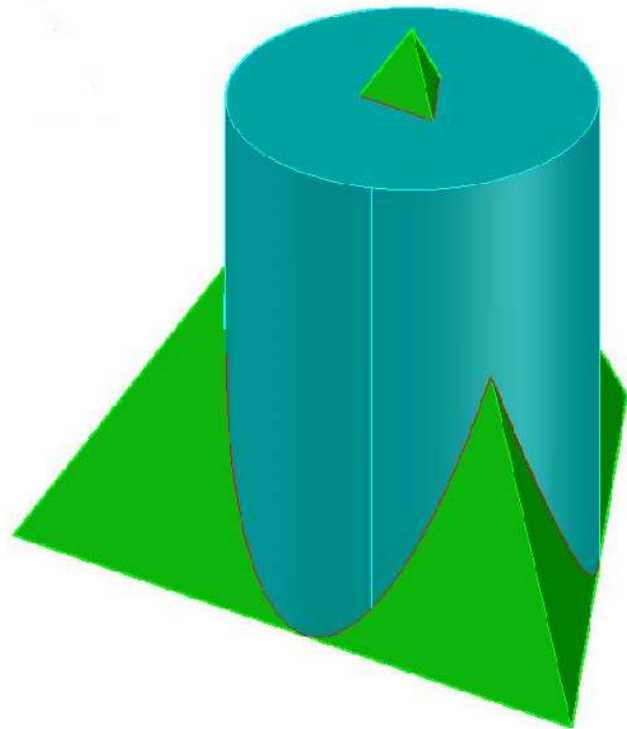
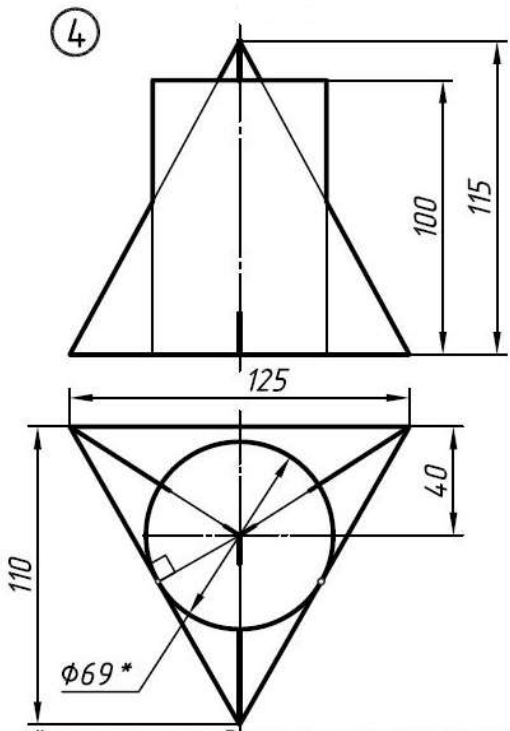
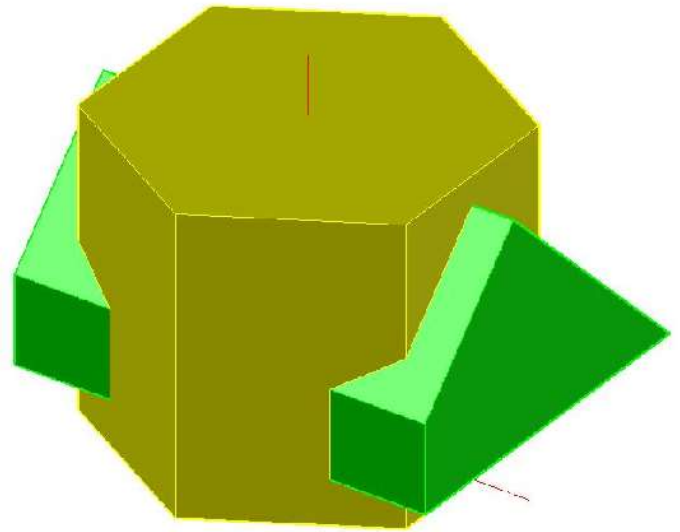
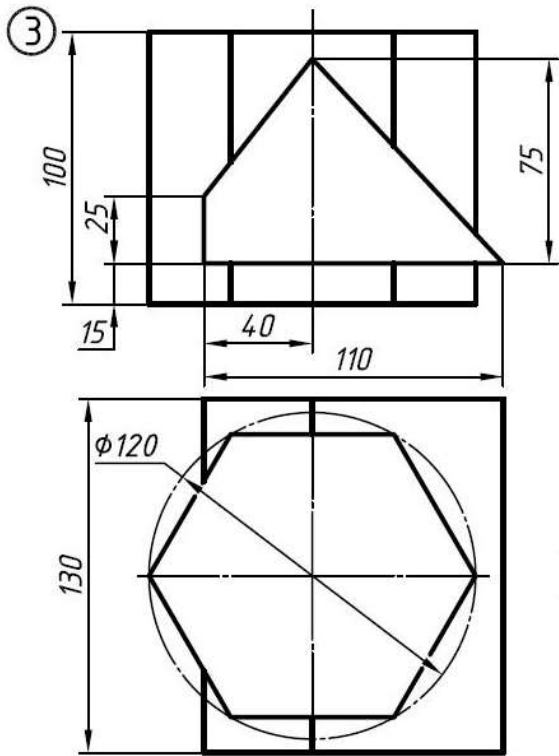


** Диаметр основания конуса
определить построением*

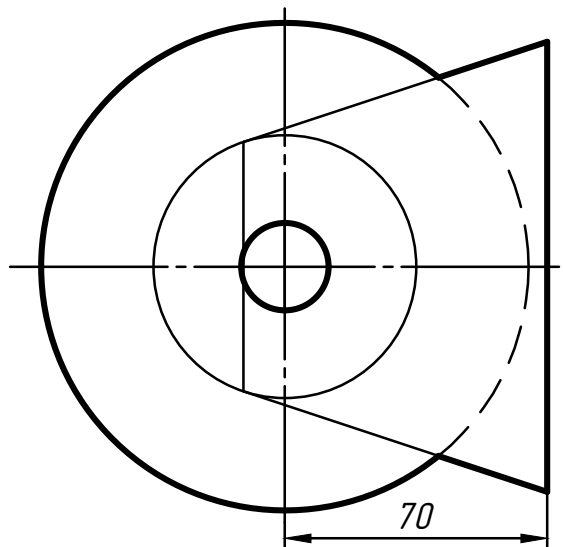
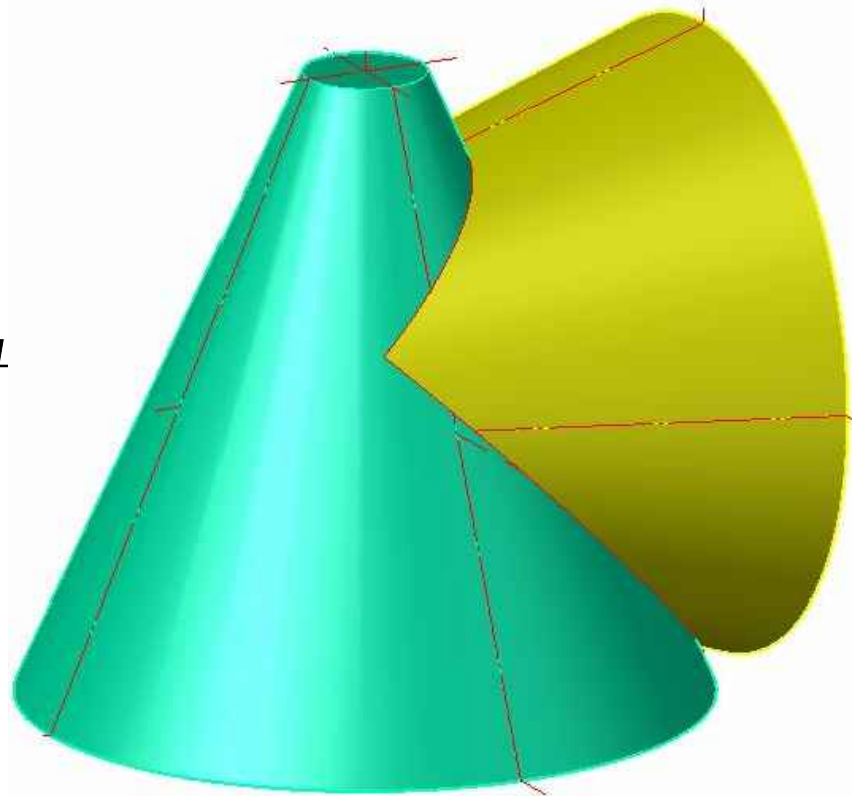
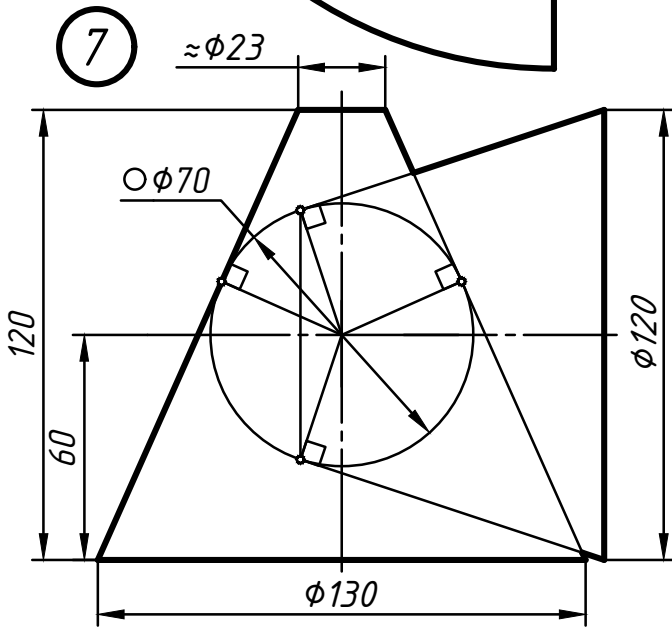
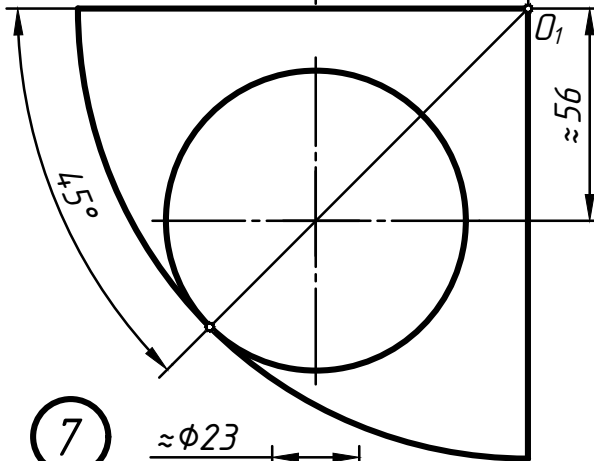
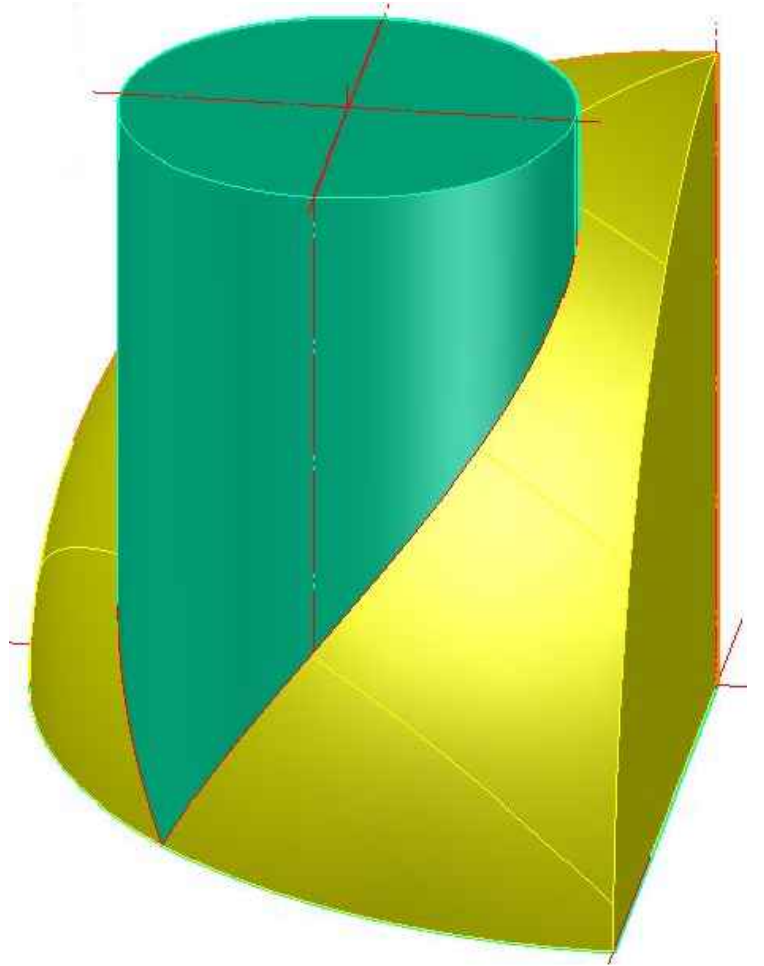
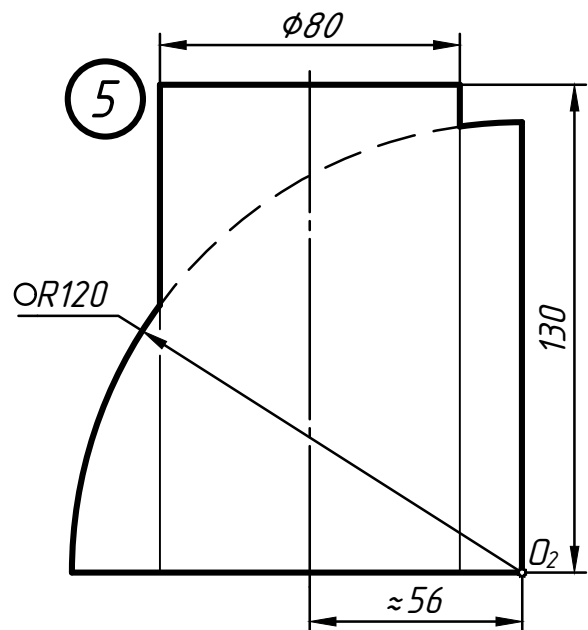


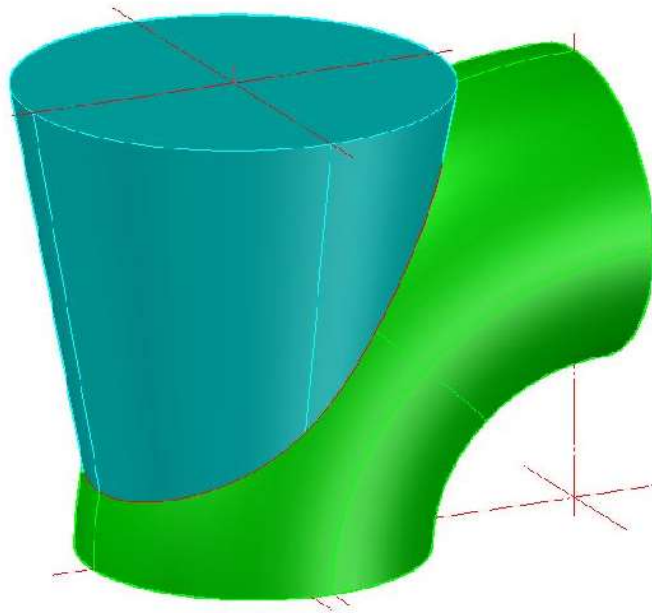
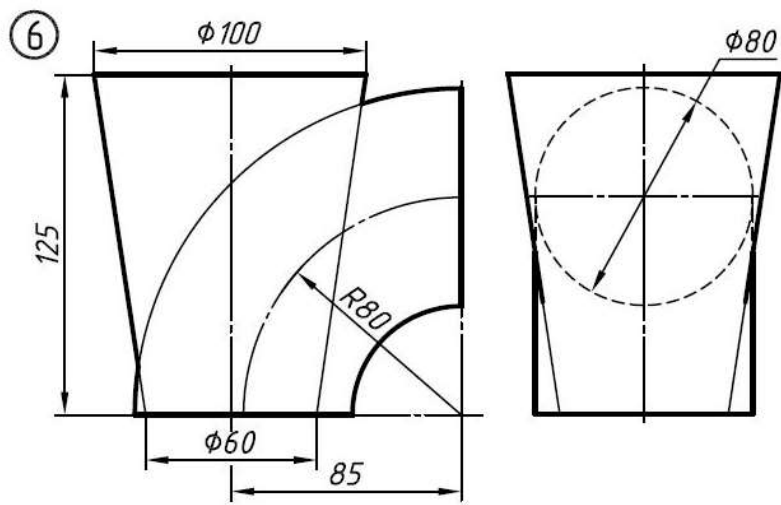
Вариант №12



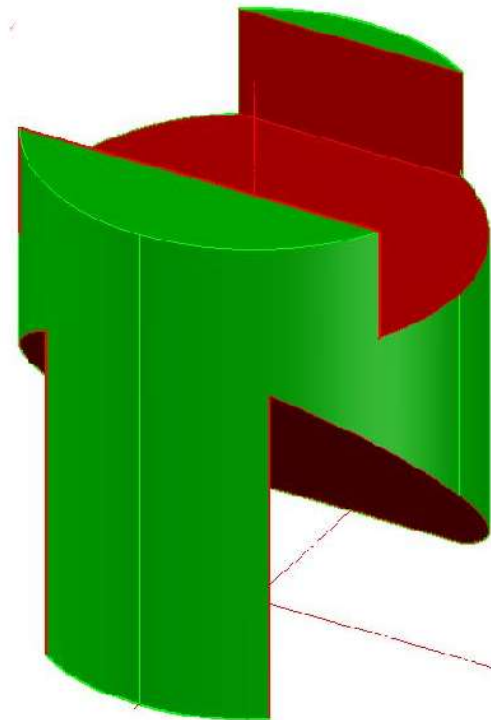
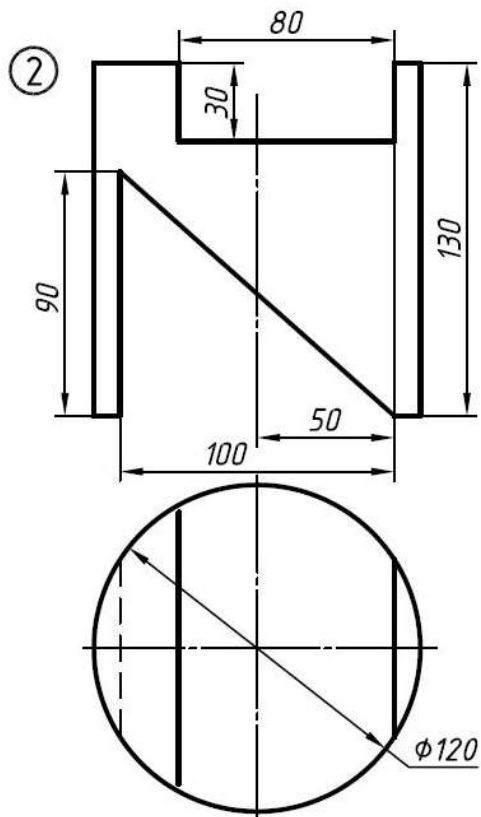
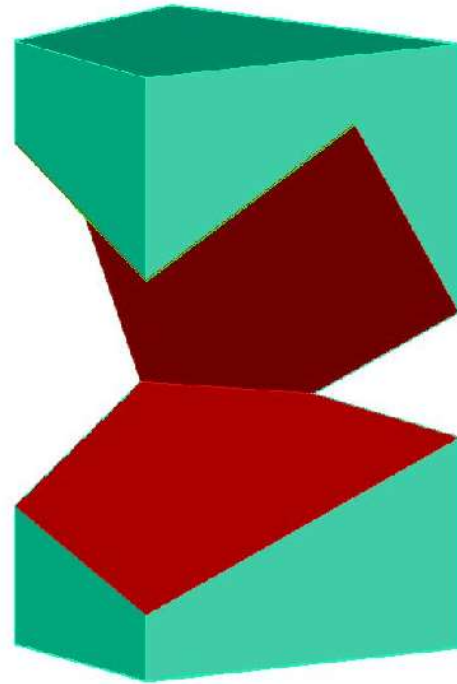
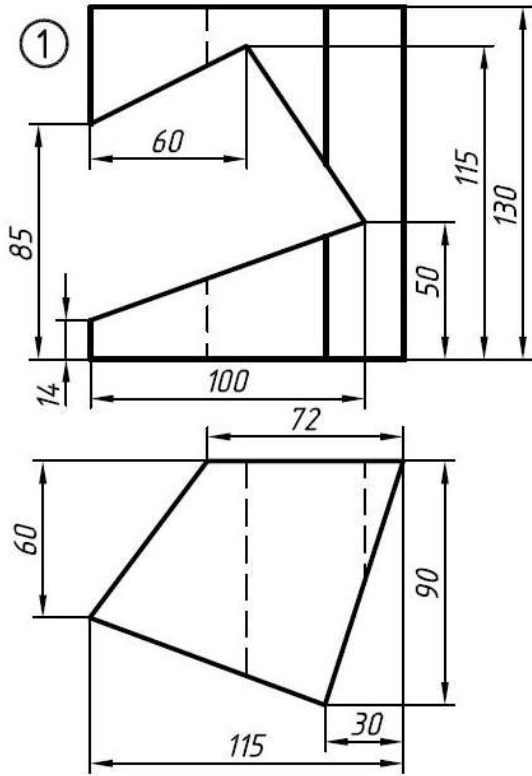


*размер определить построением

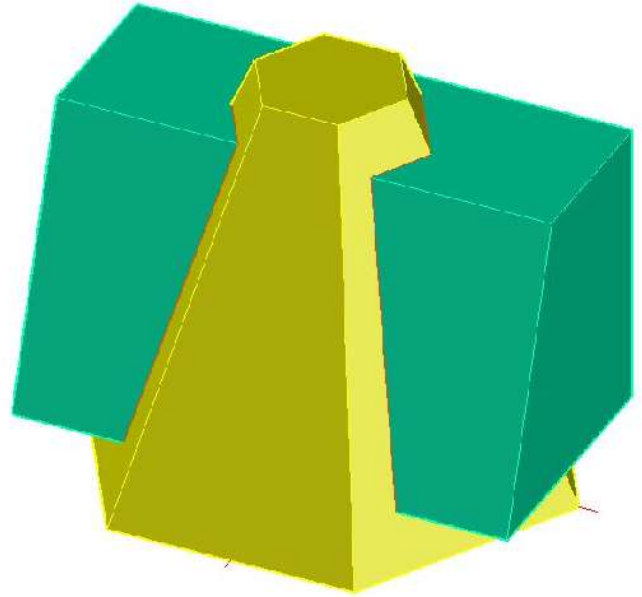
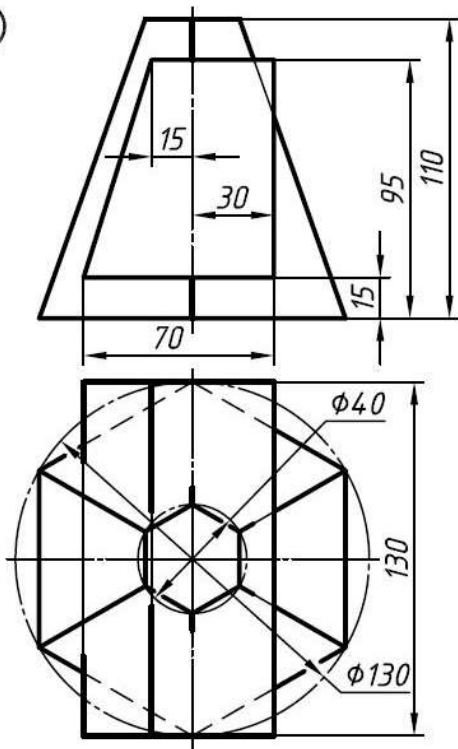




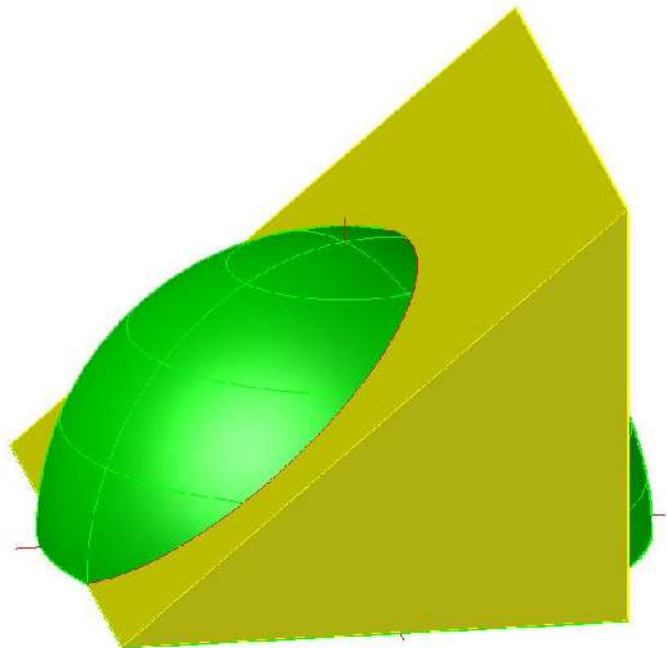
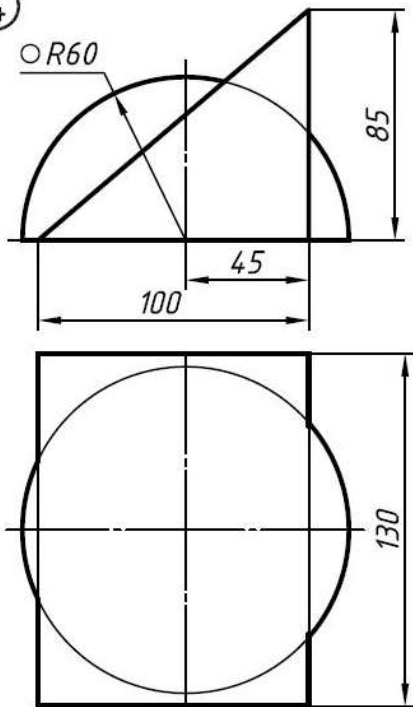
Вариант №13

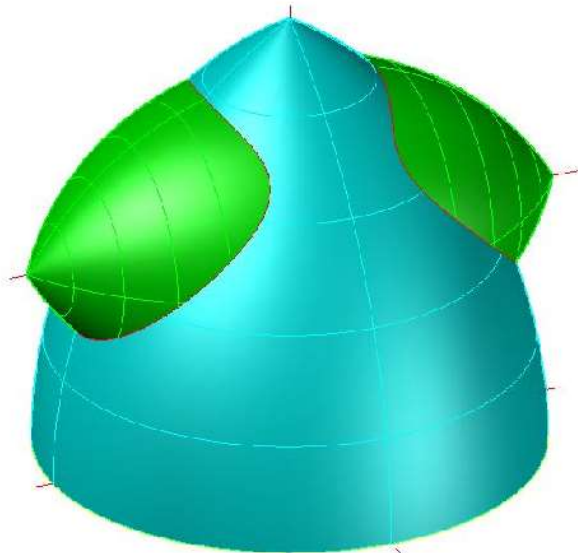
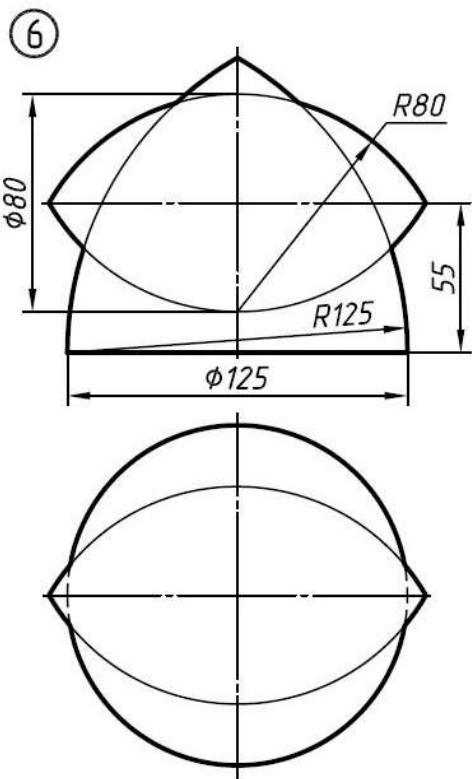
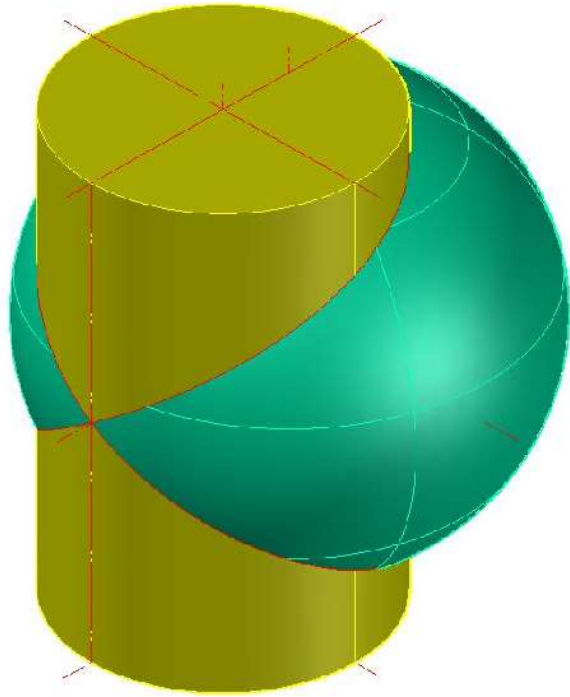
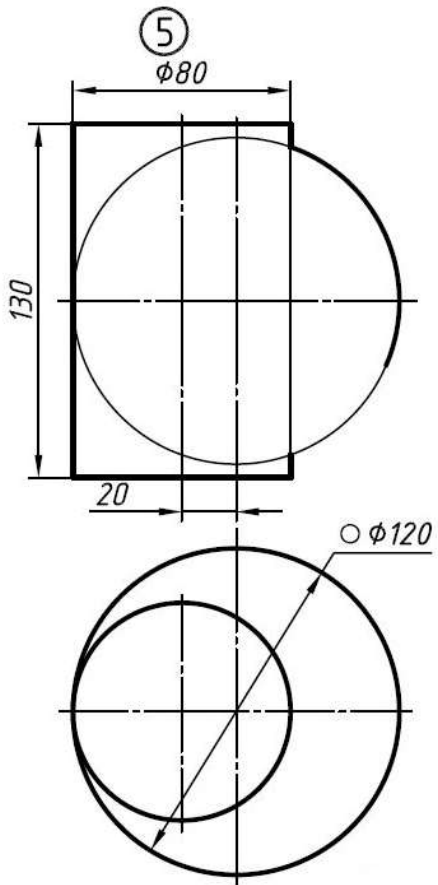


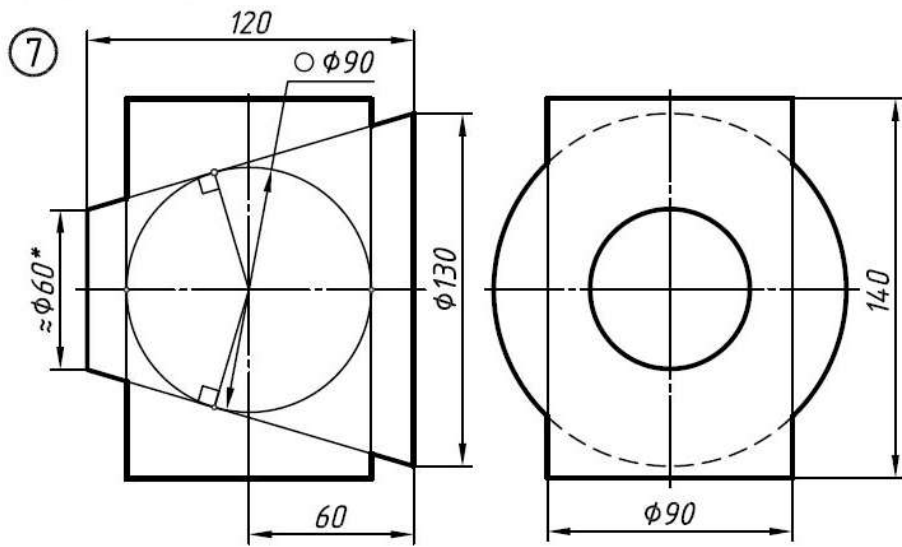
③



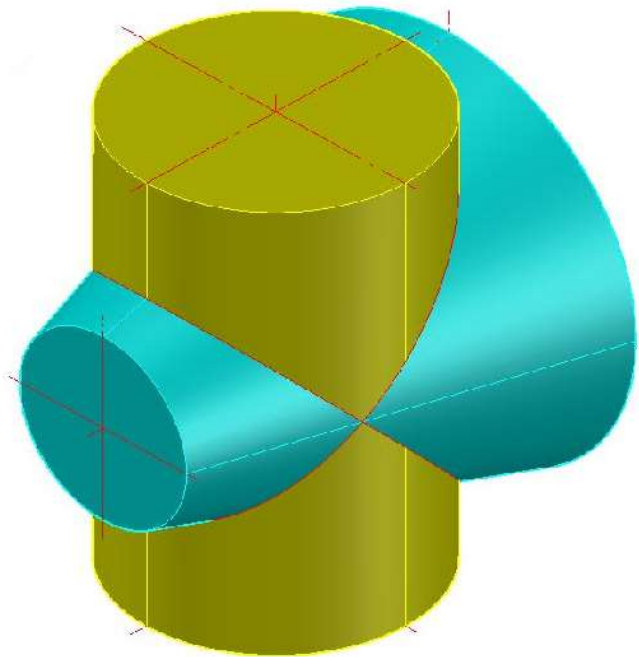
④



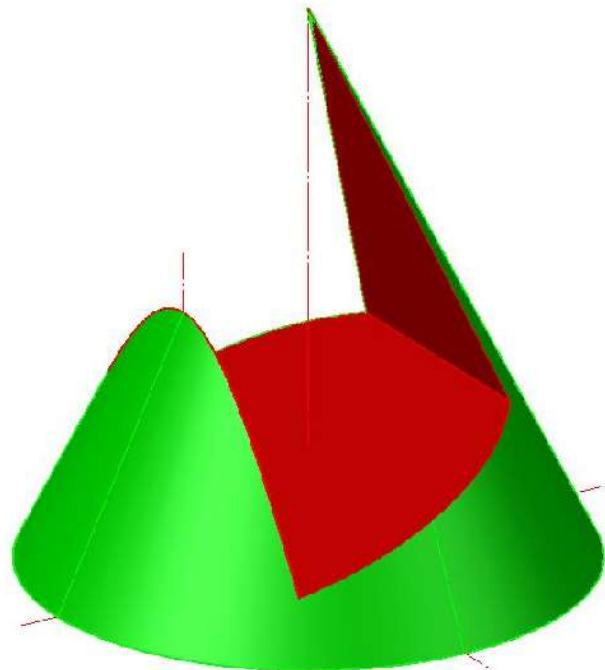
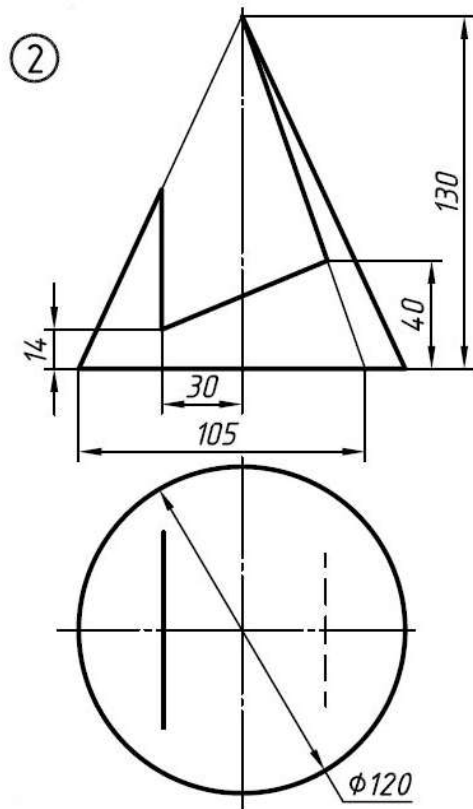
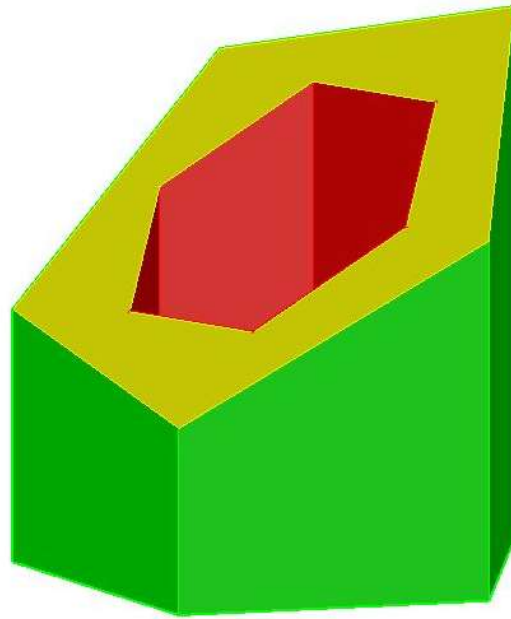
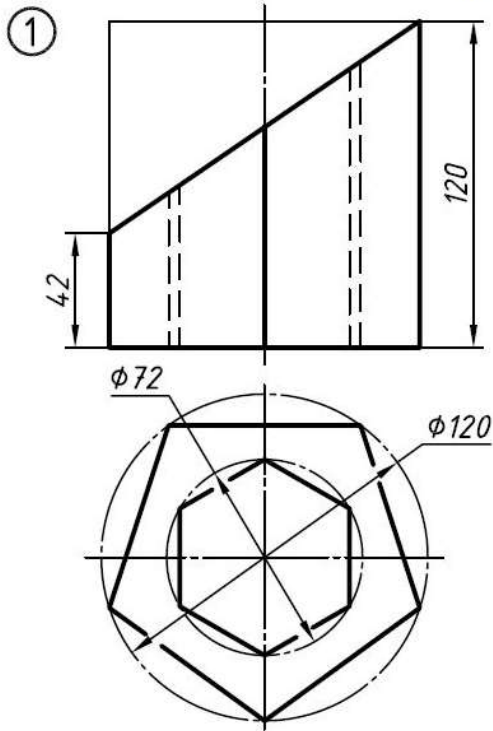




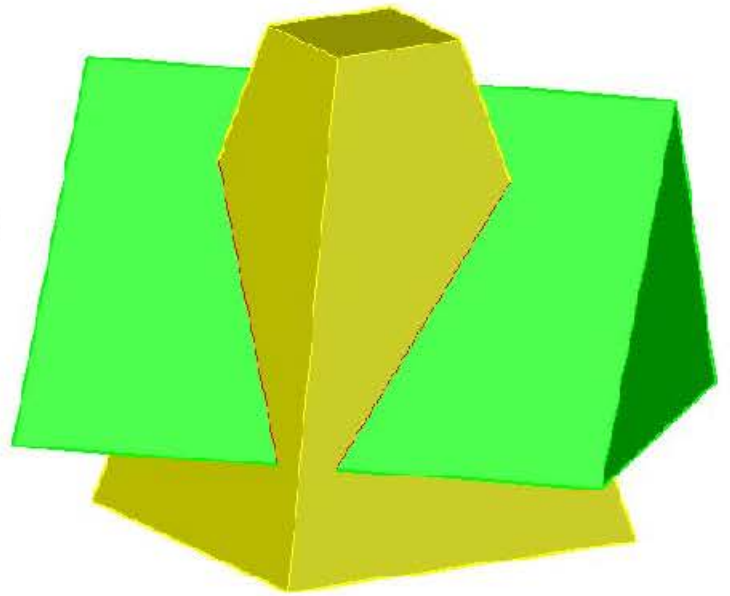
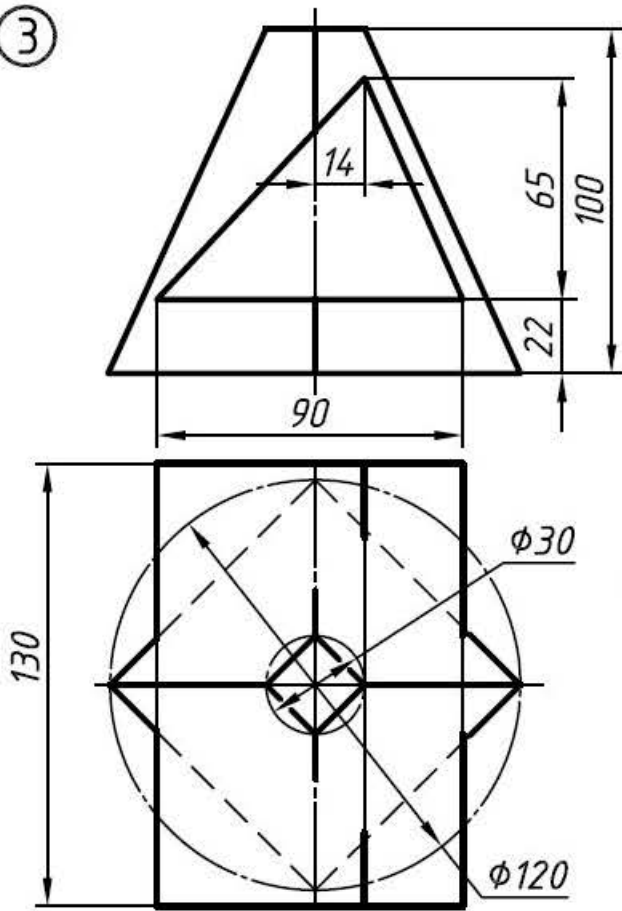
**Диаметр основания конуса
определить построением*



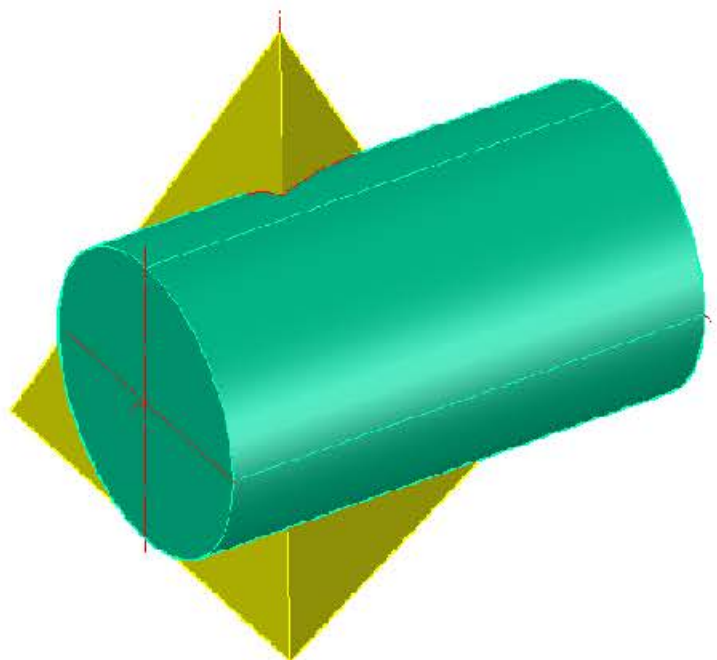
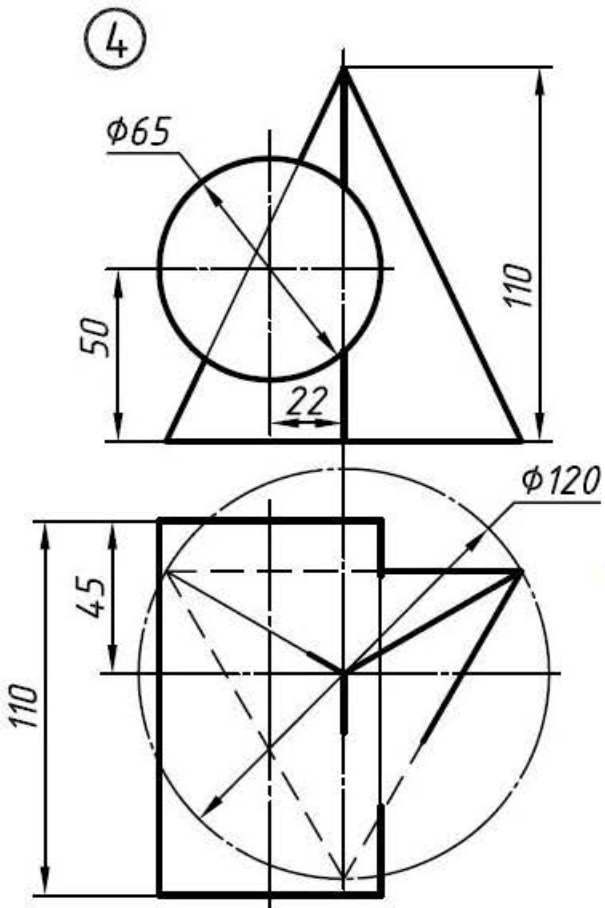
Вариант №14



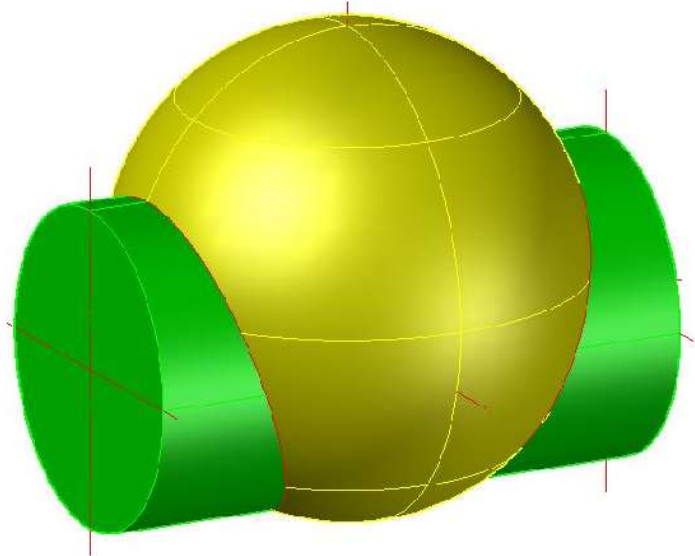
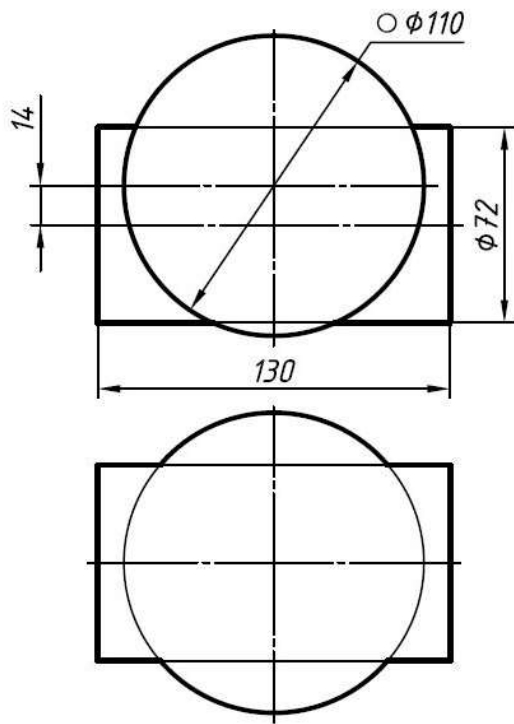
3



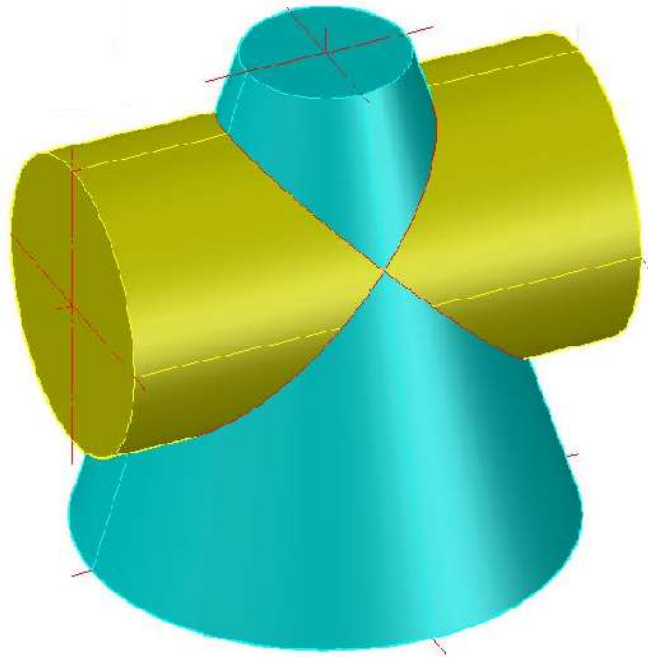
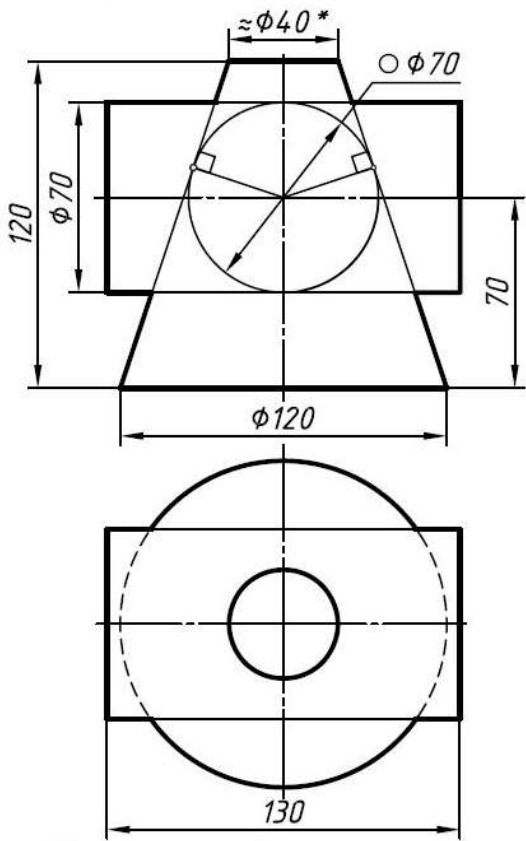
4



⑤

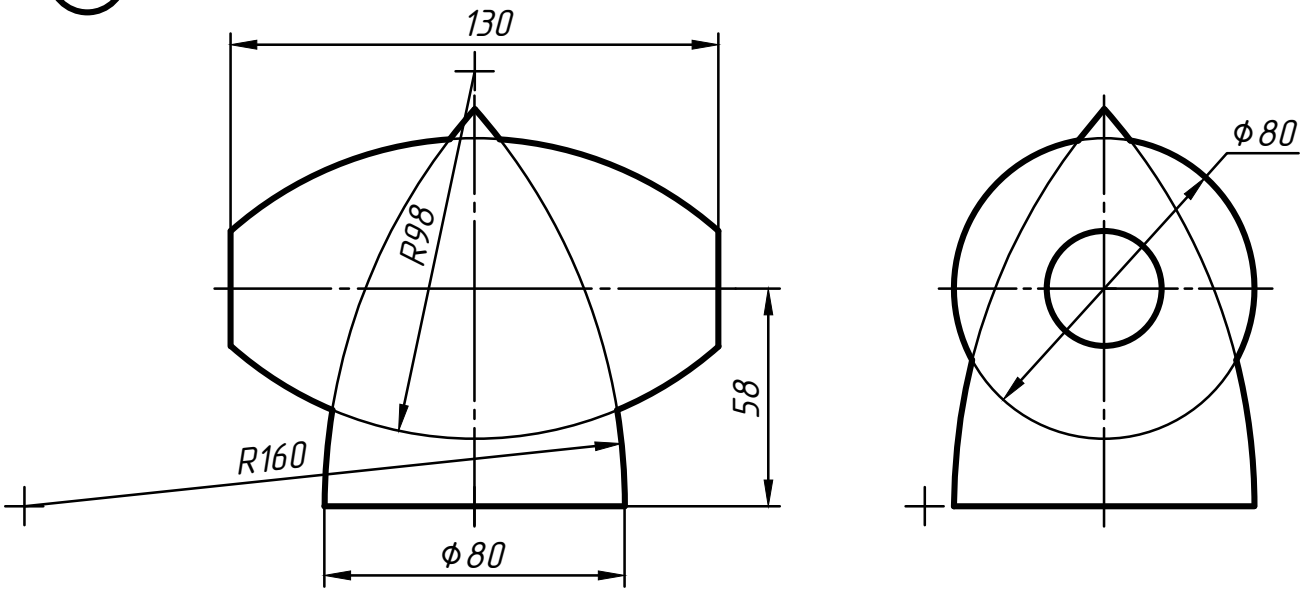


⑦

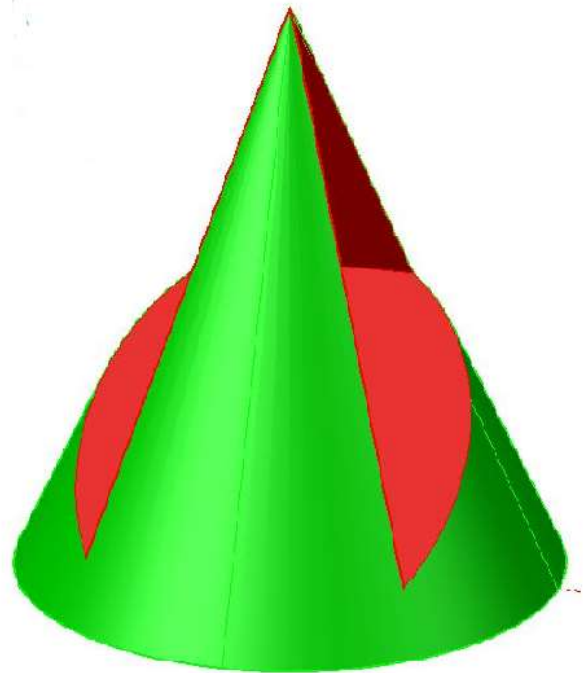
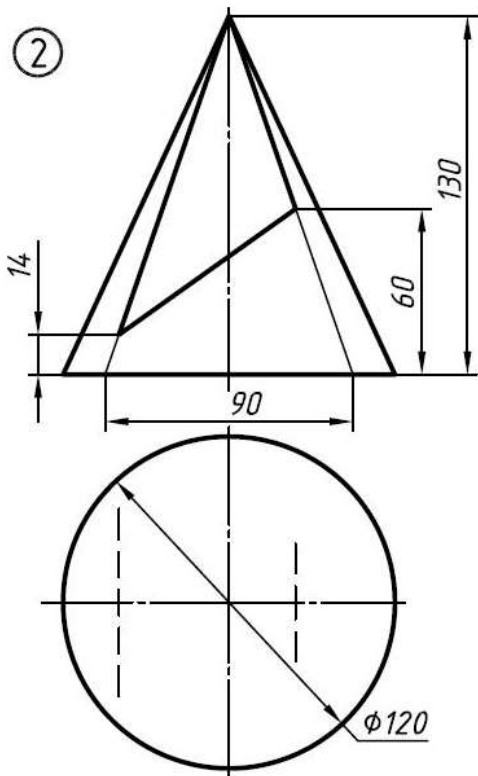
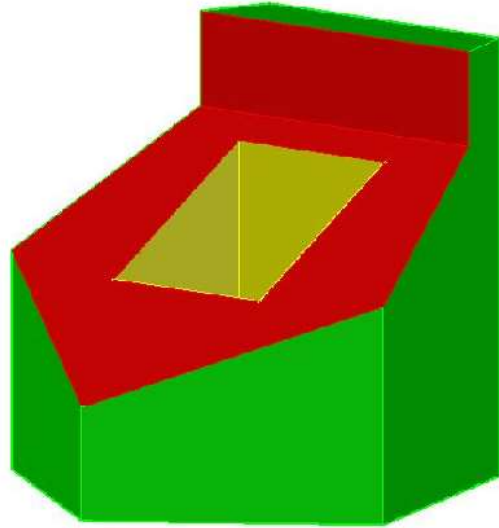
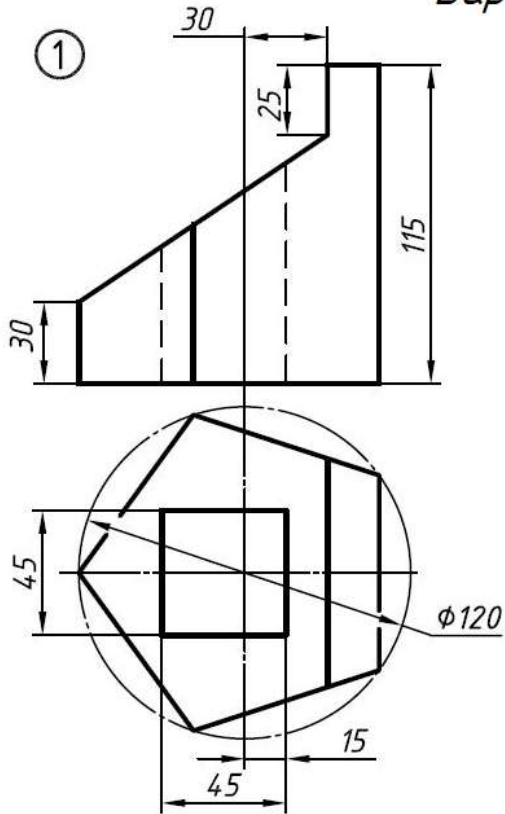


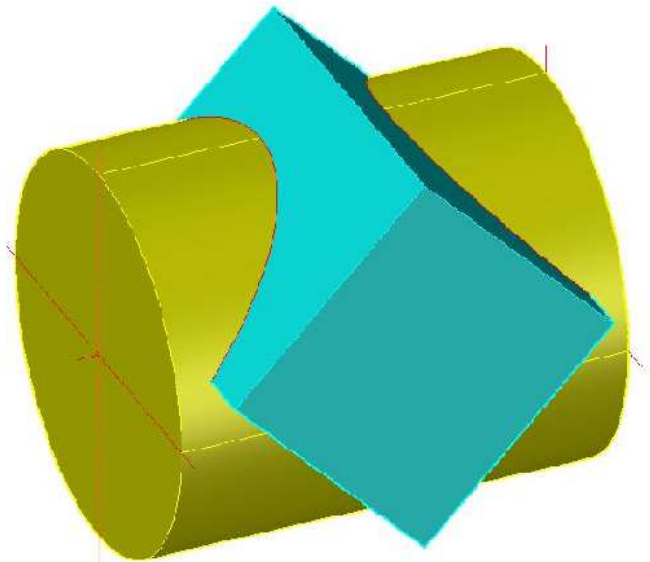
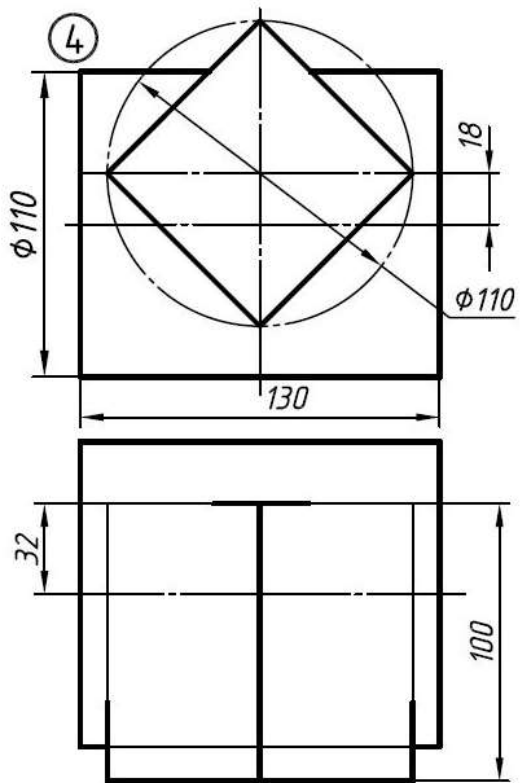
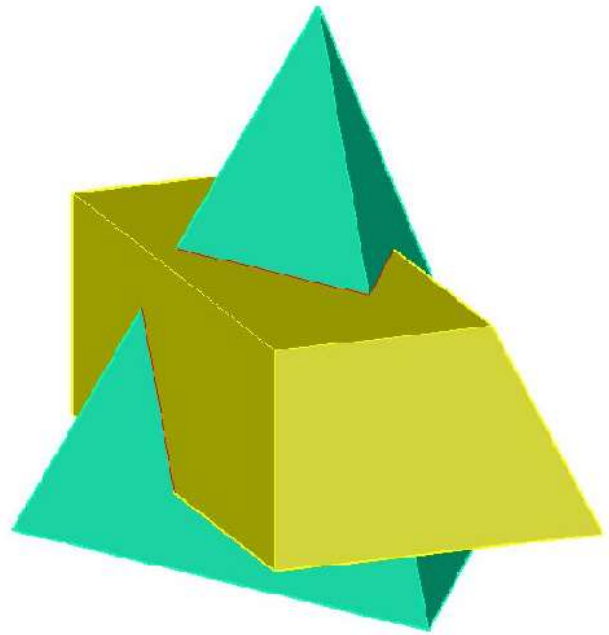
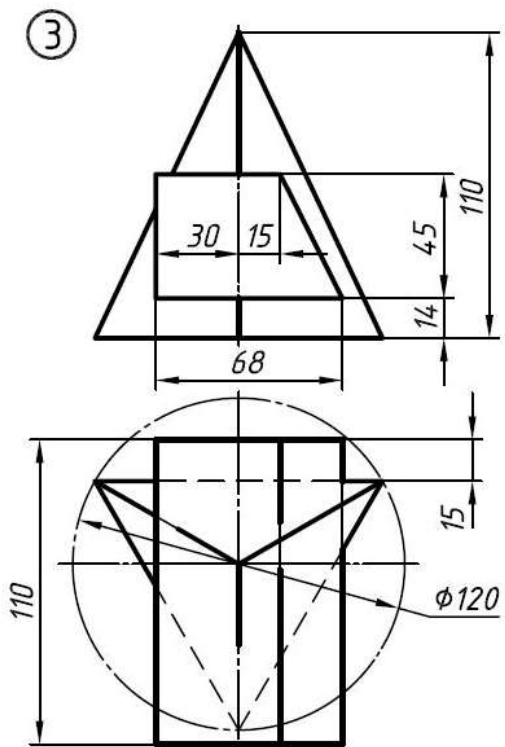
*Диаметр определить построением

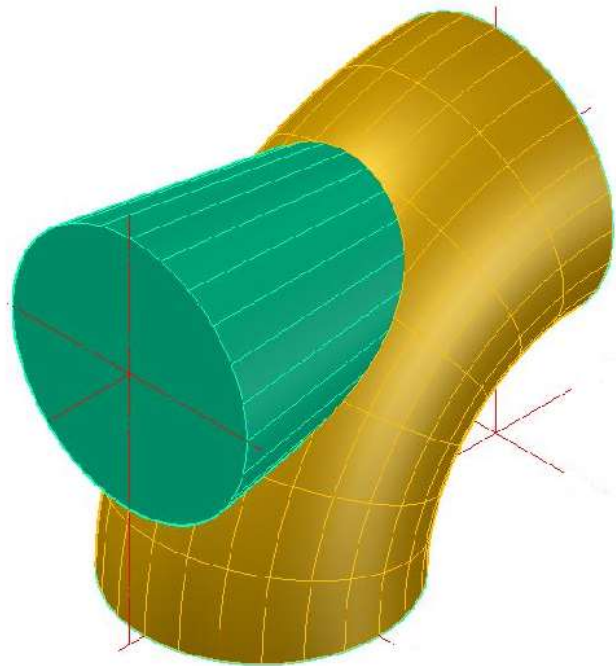
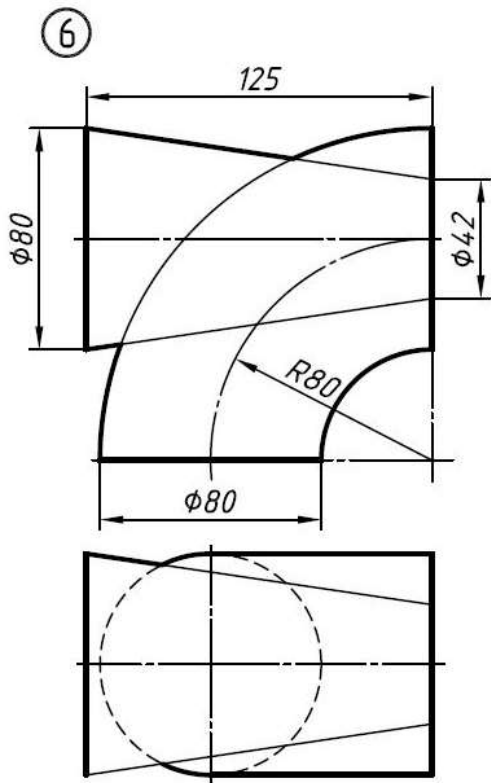
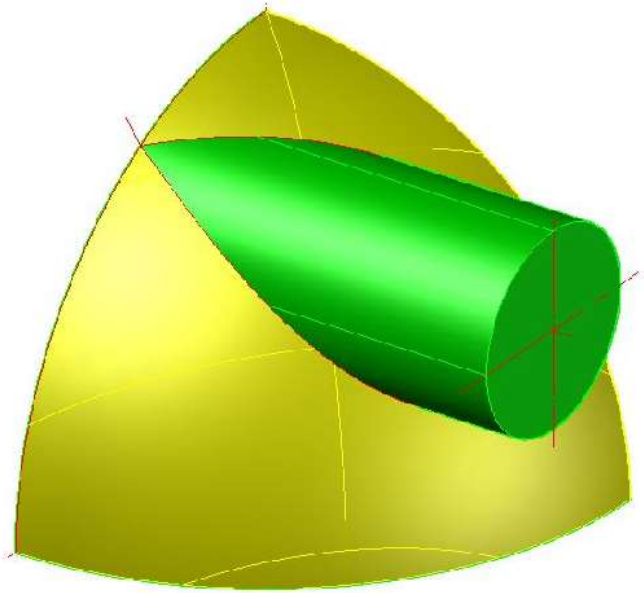
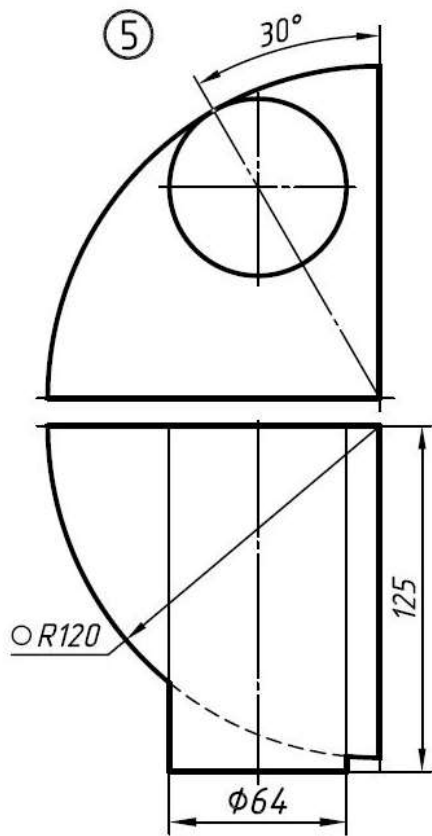
6

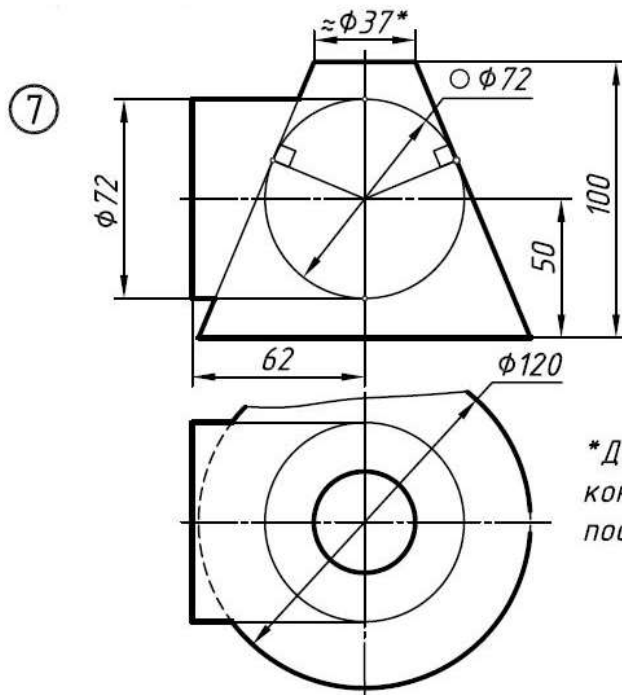


Вариант №15

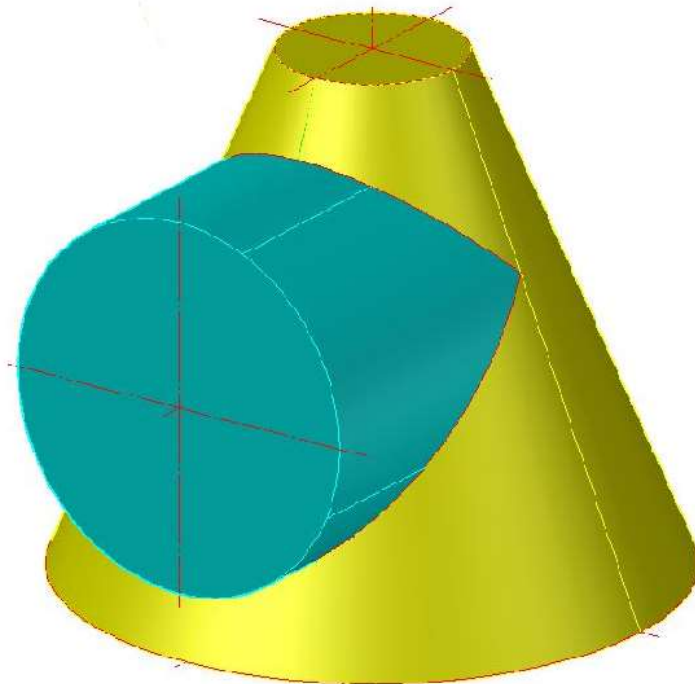




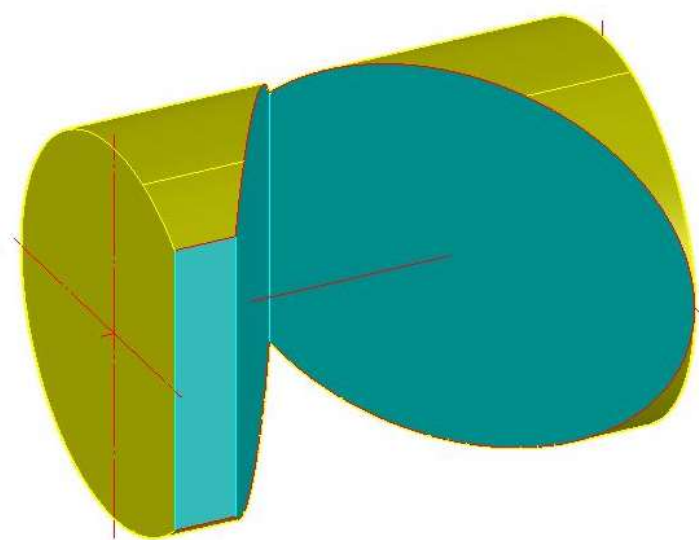
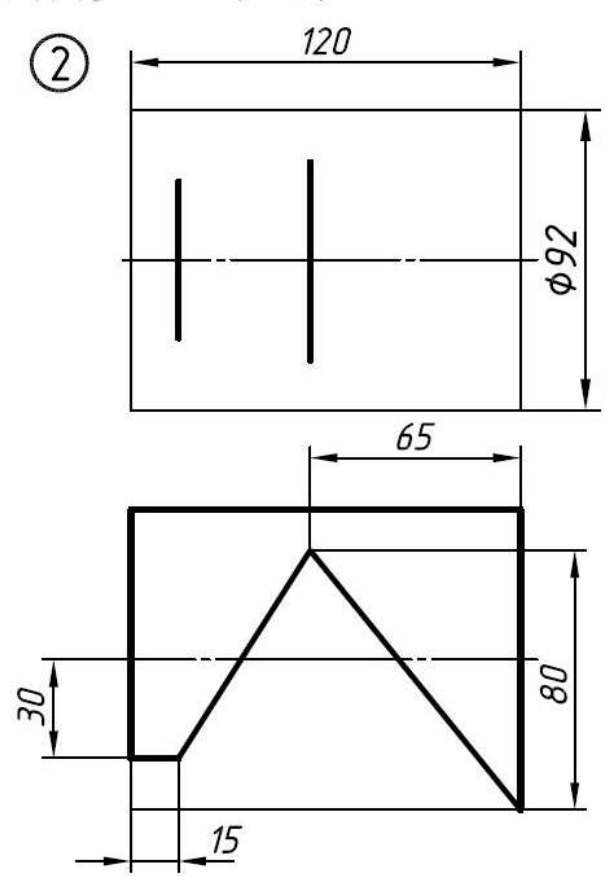
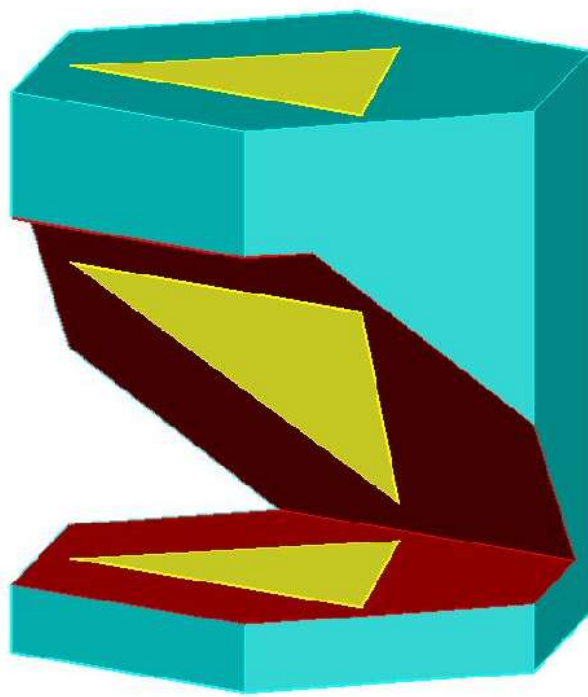
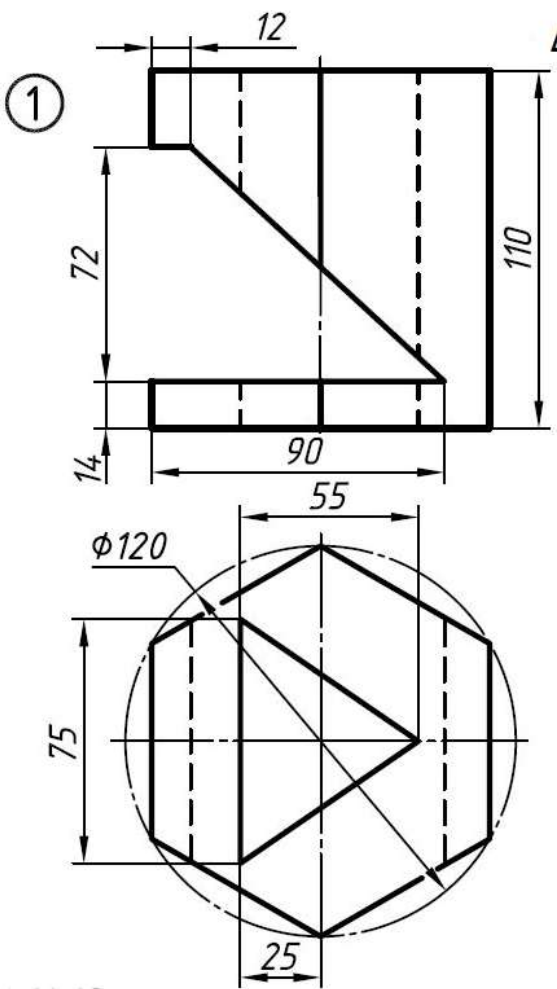


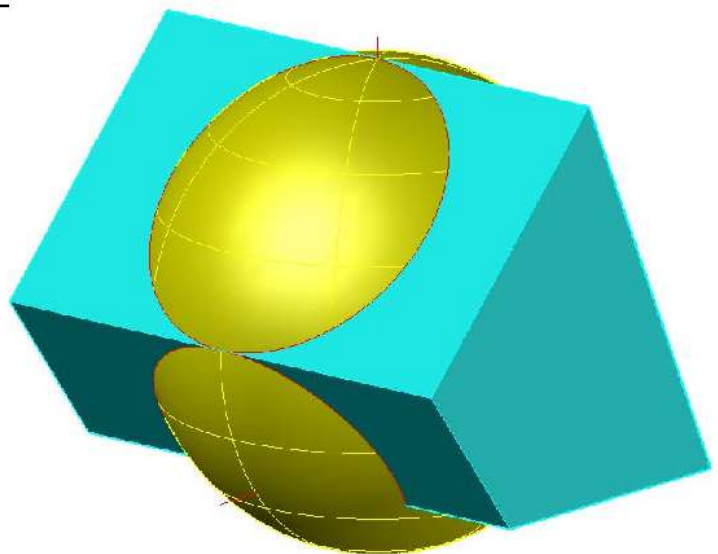
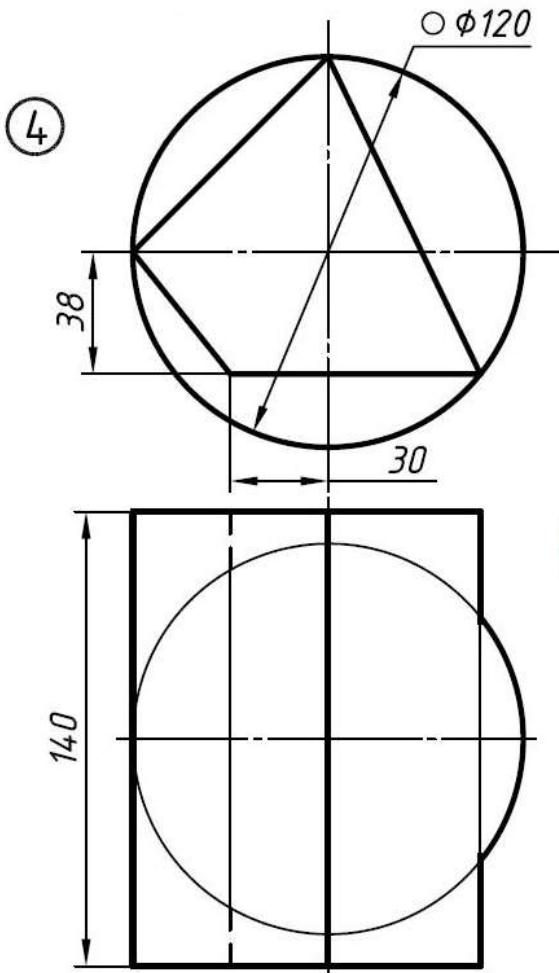
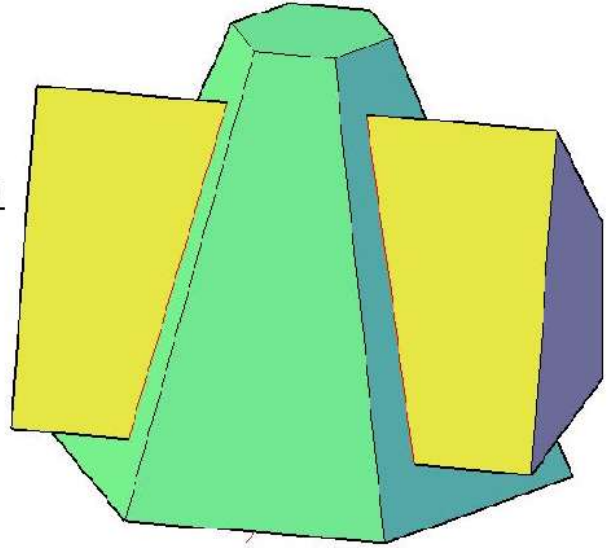
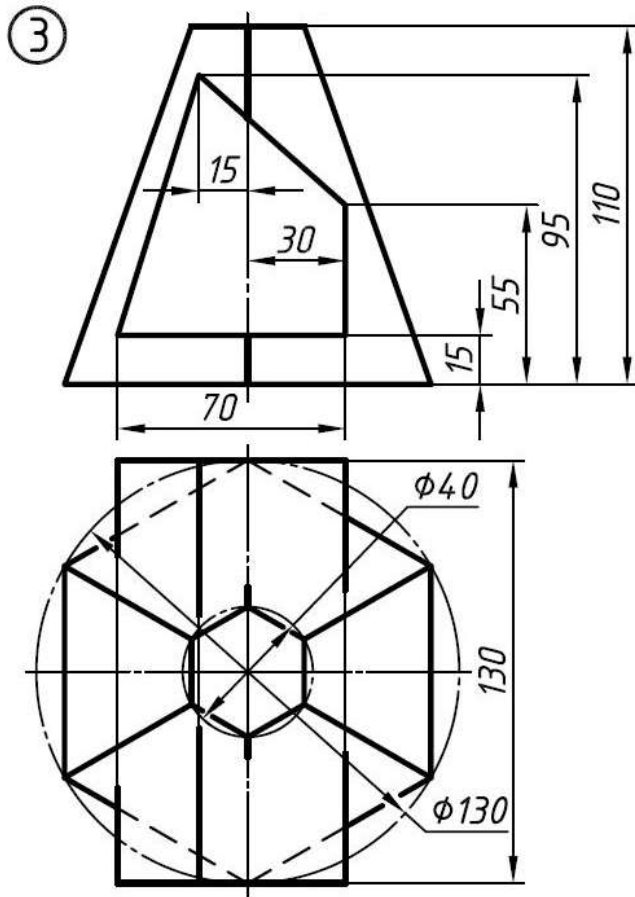


** Диаметр основания конуса определить построением.*

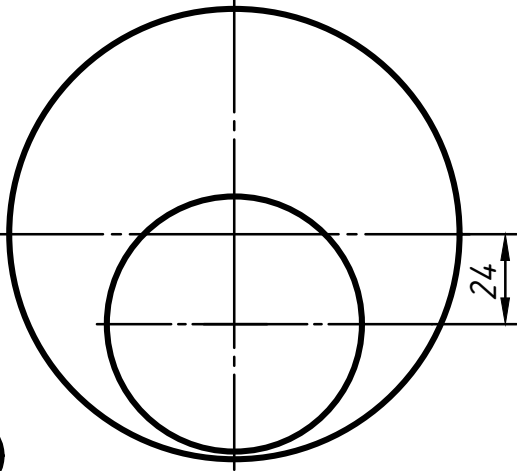
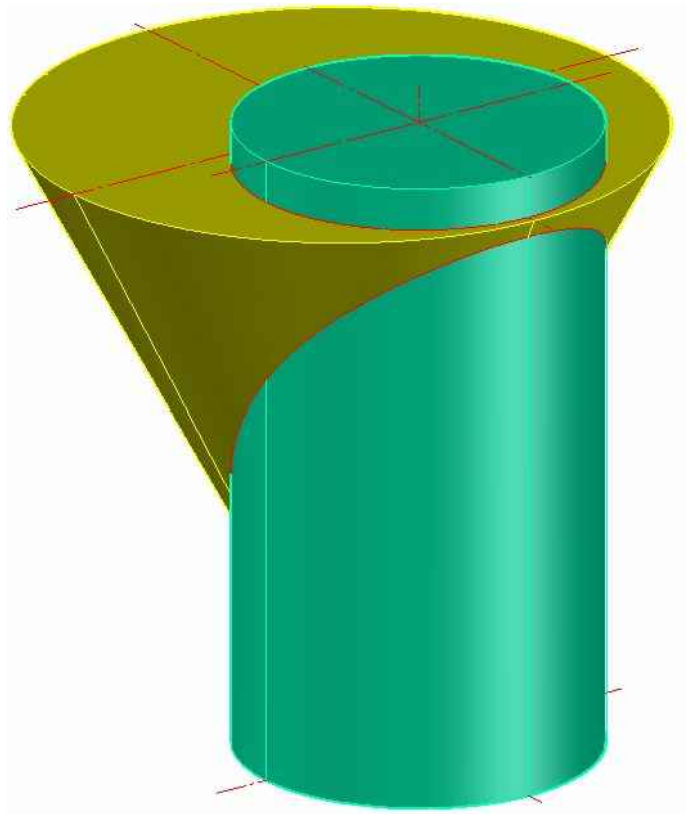
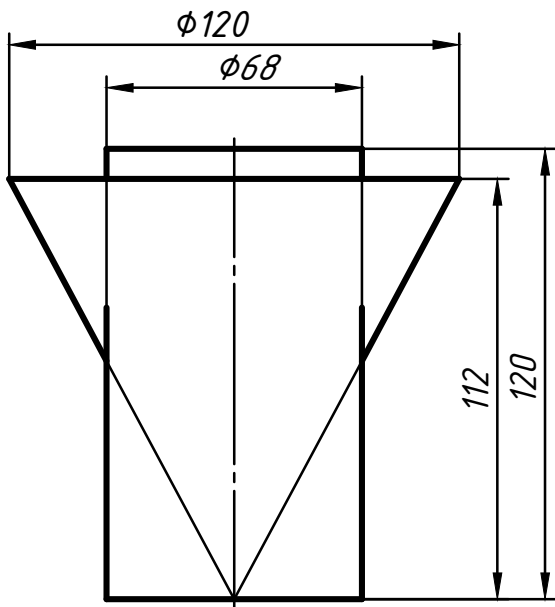


Вариант №16

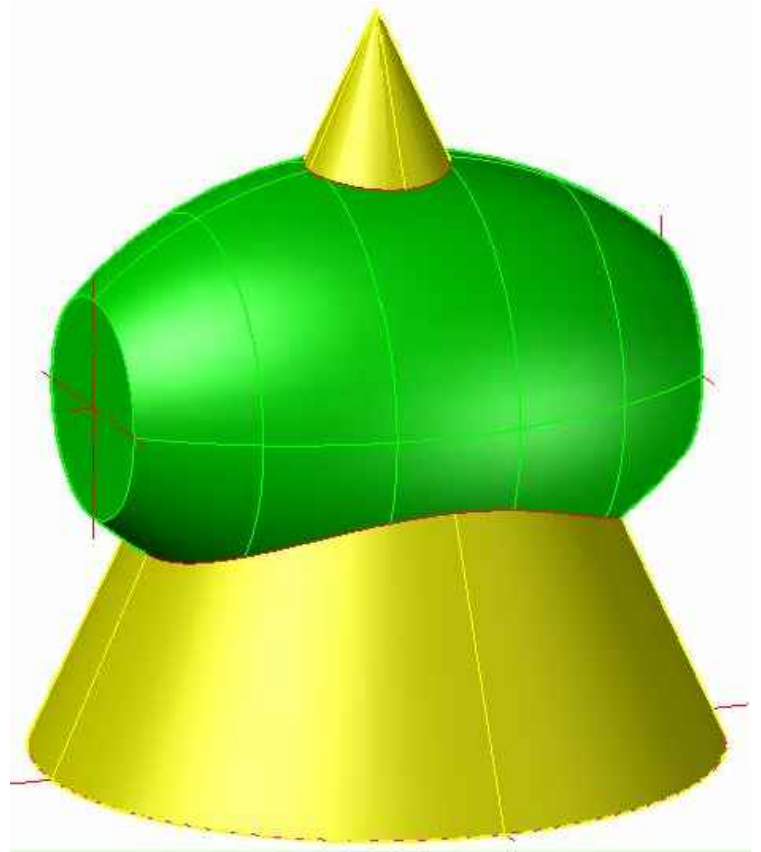
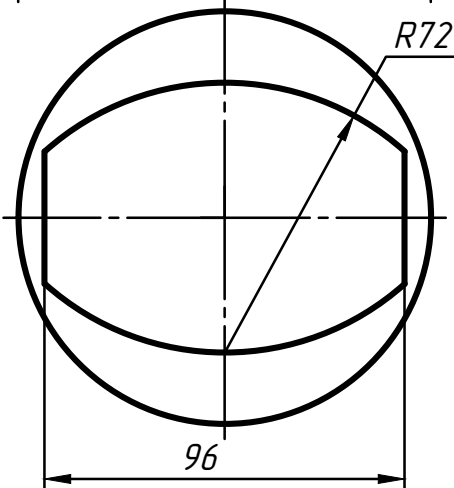
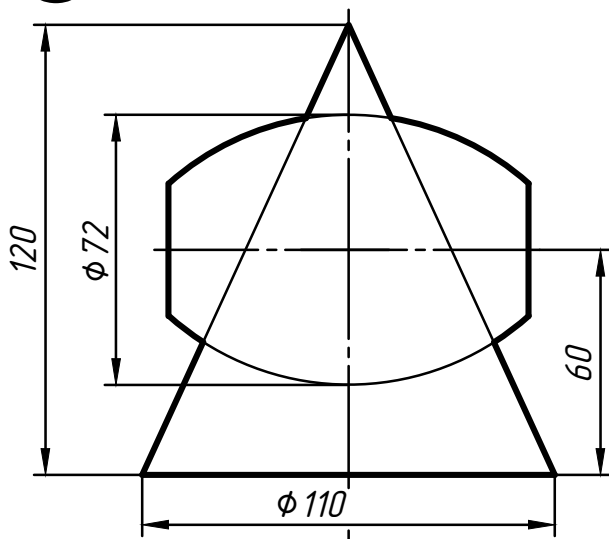


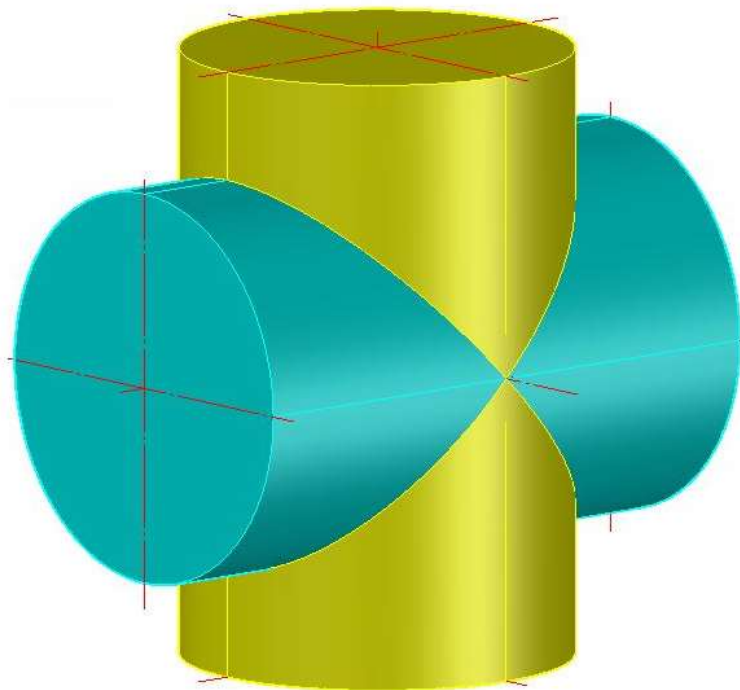
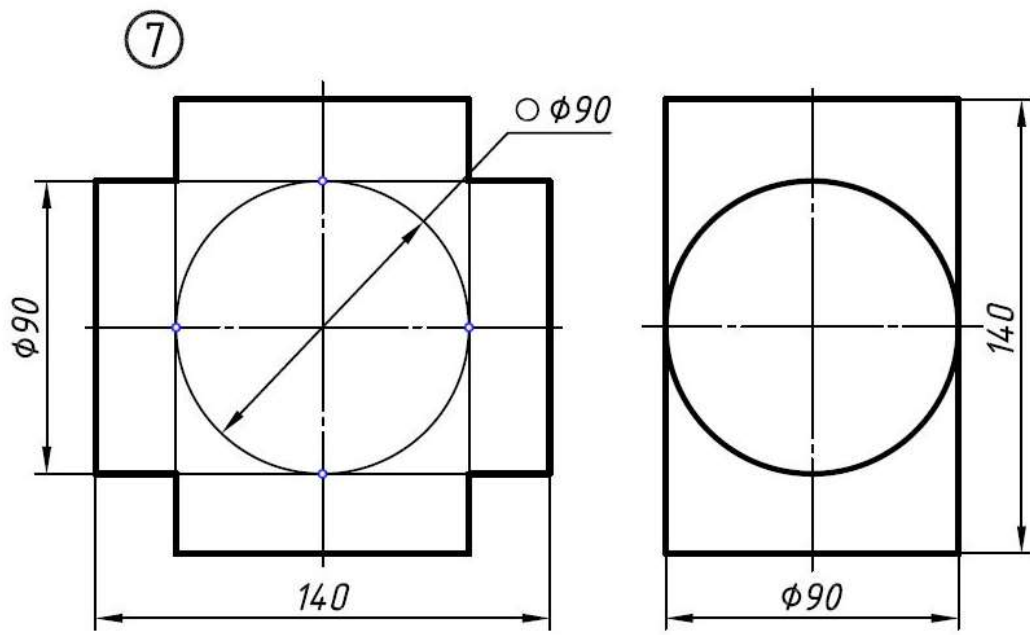


5

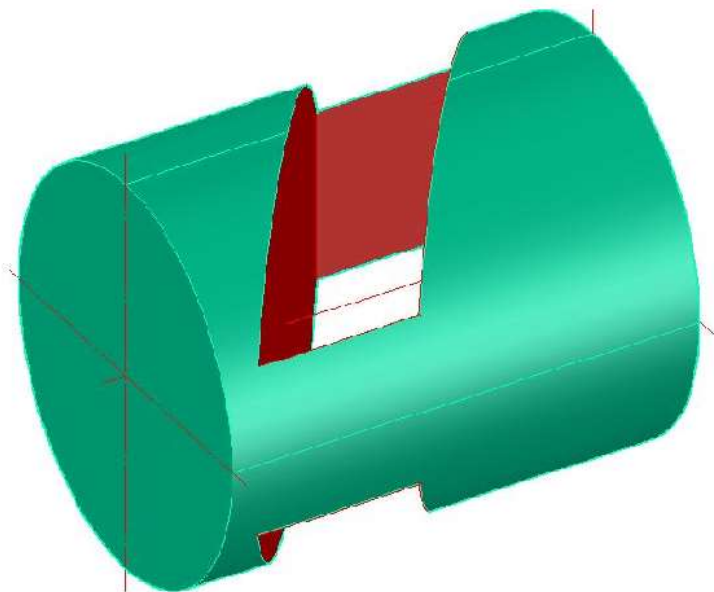
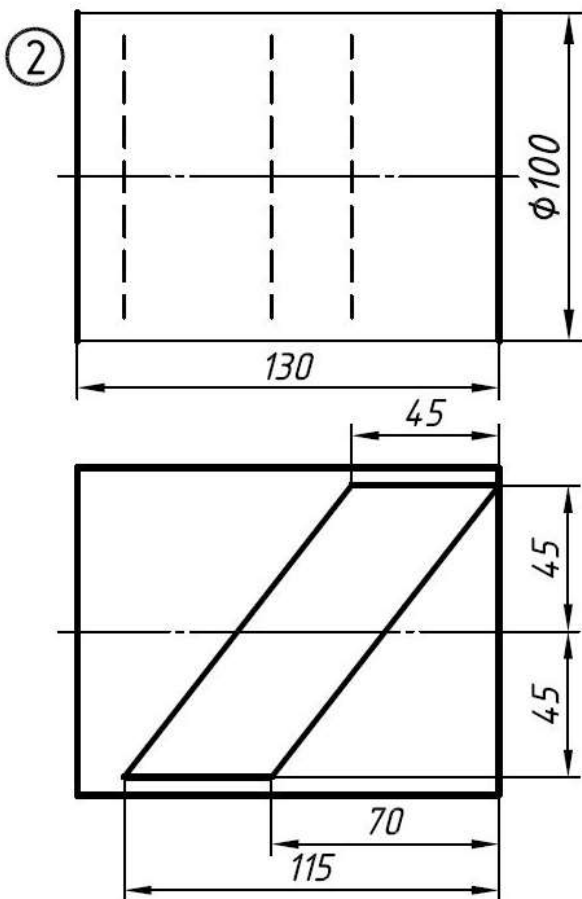
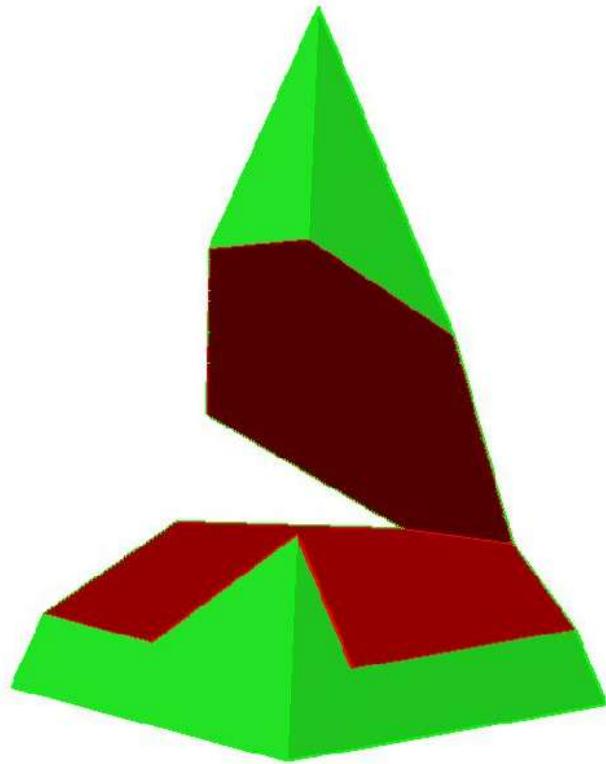
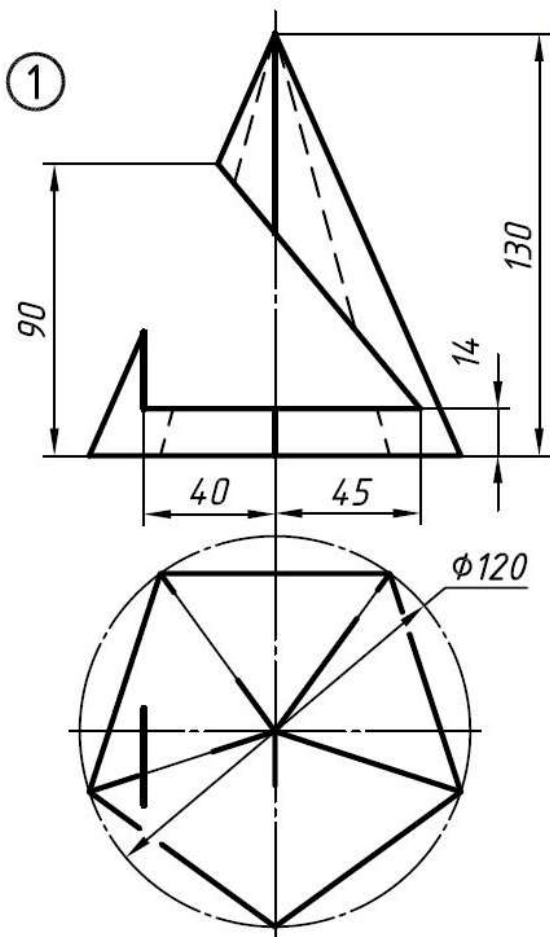


6

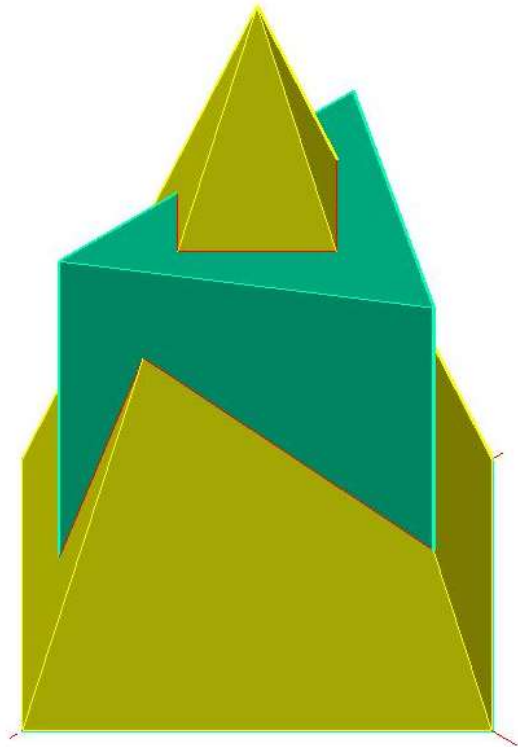
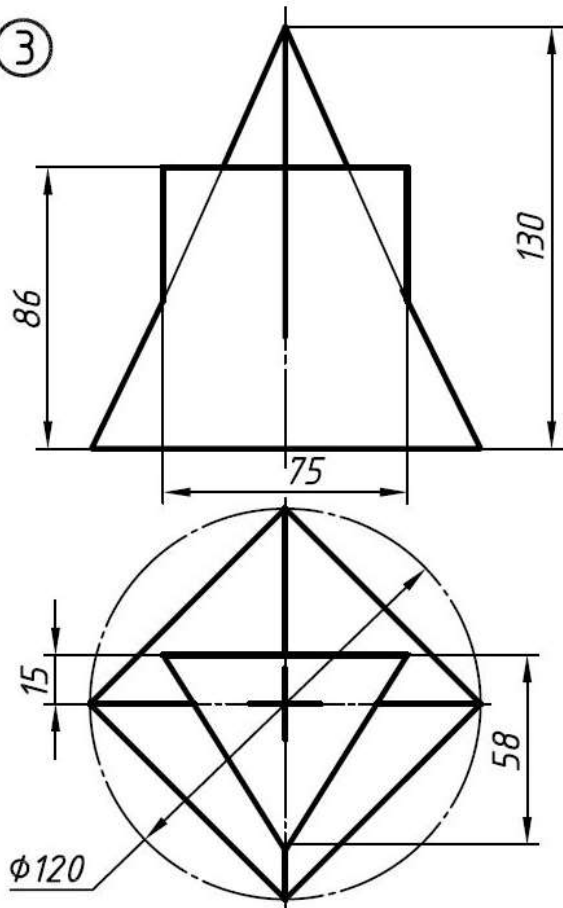




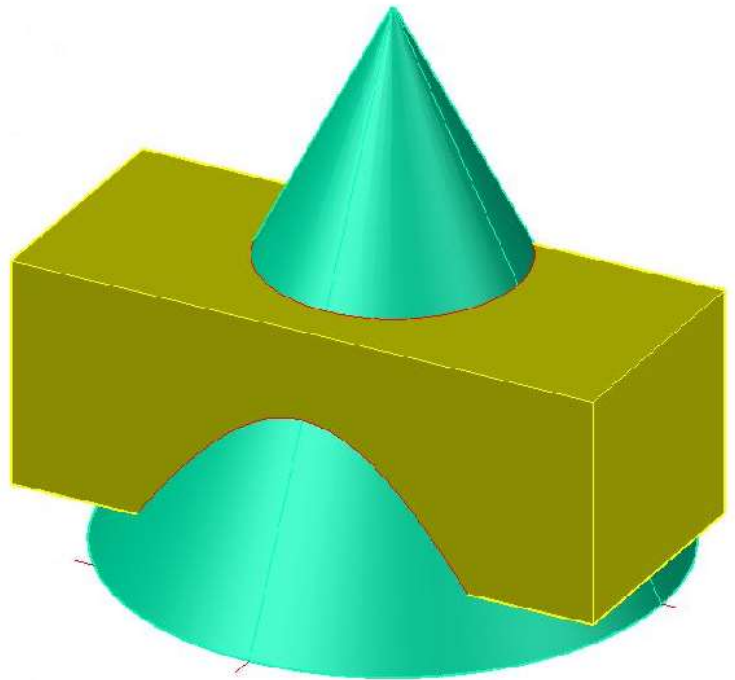
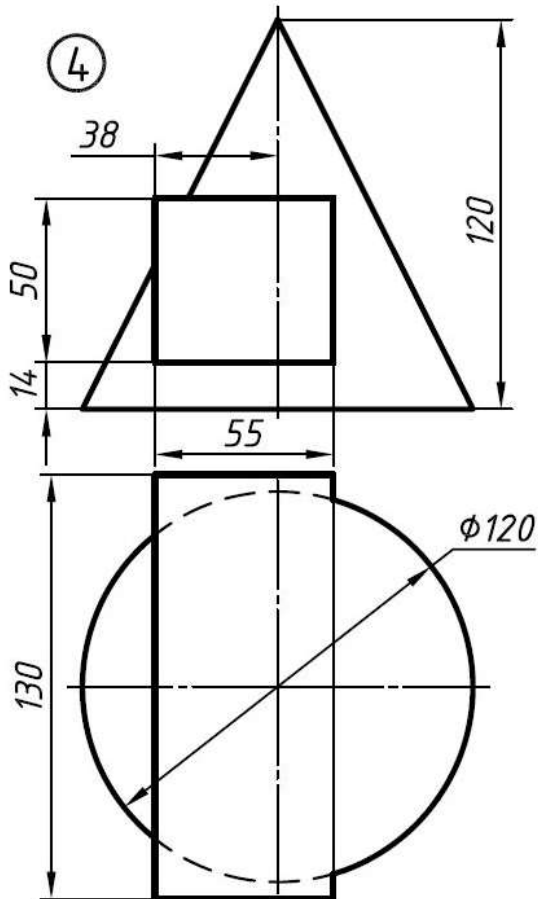
Вариант №17

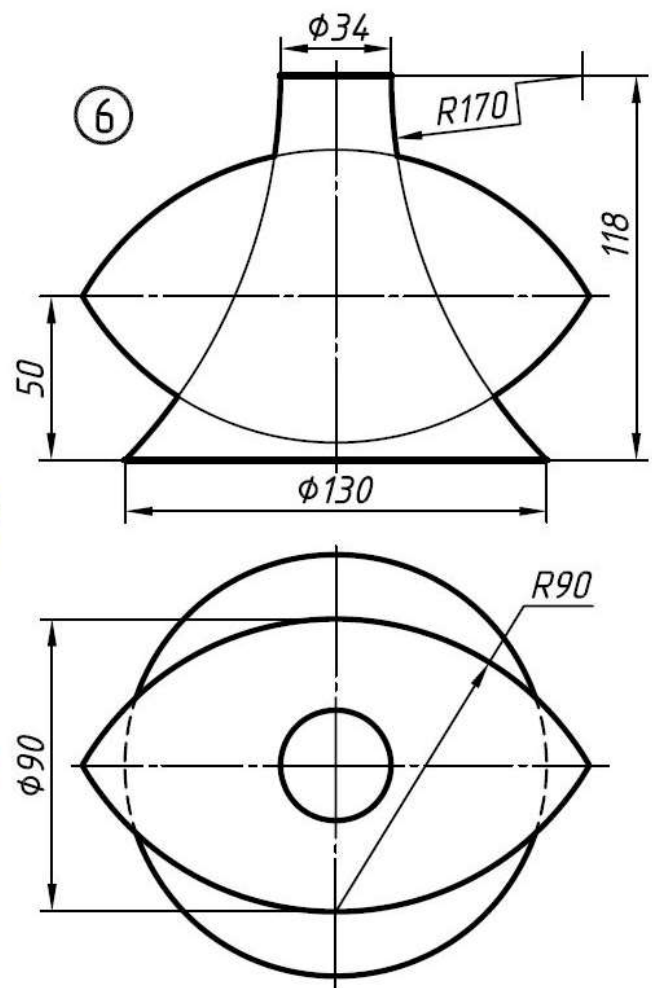
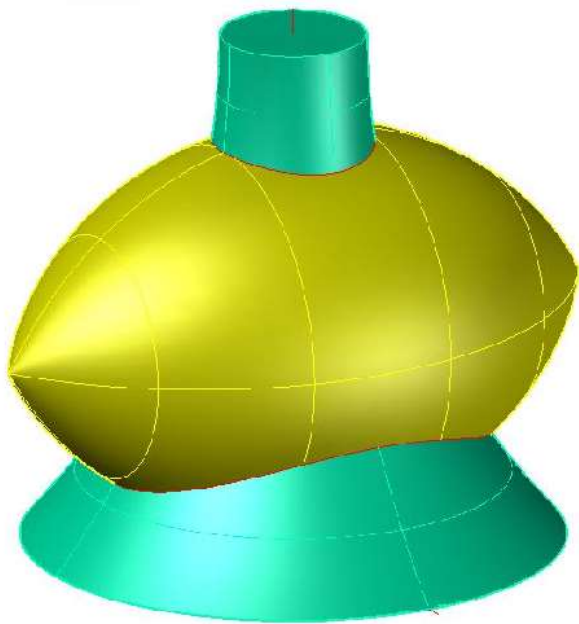
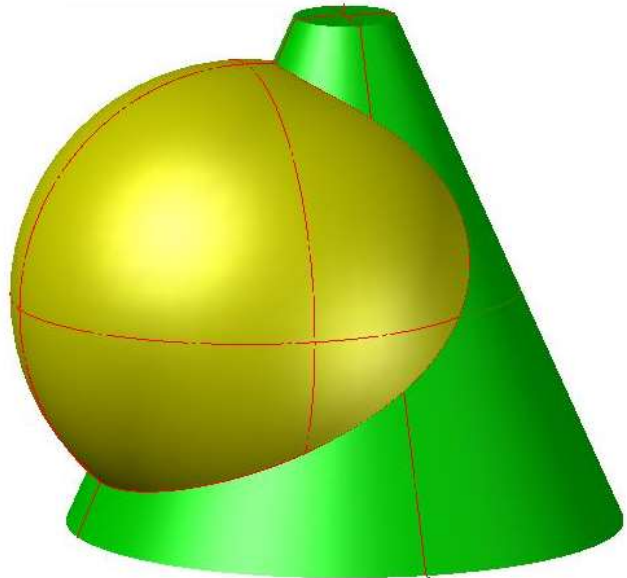
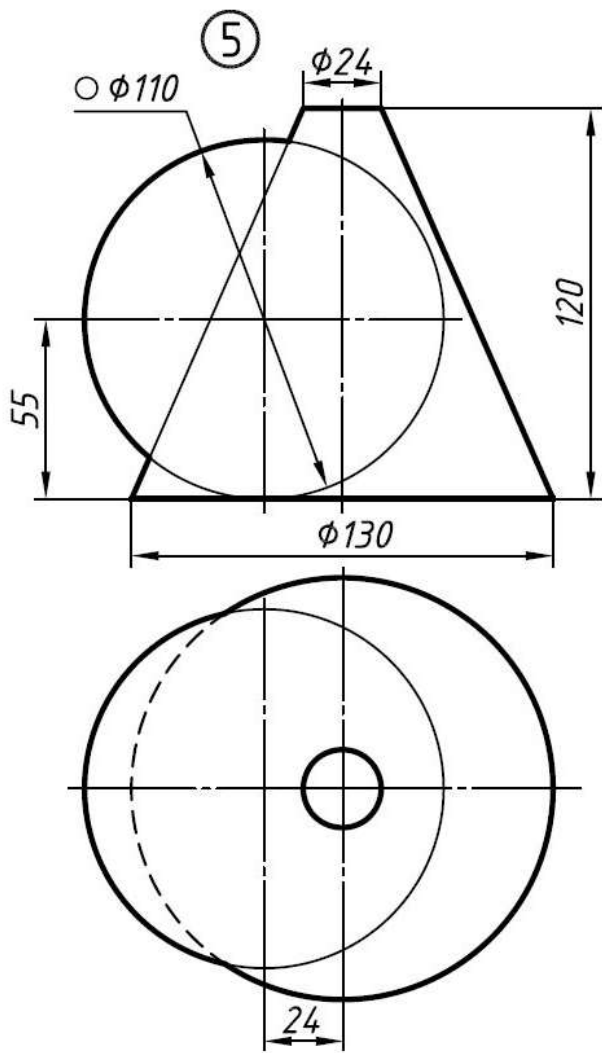


③

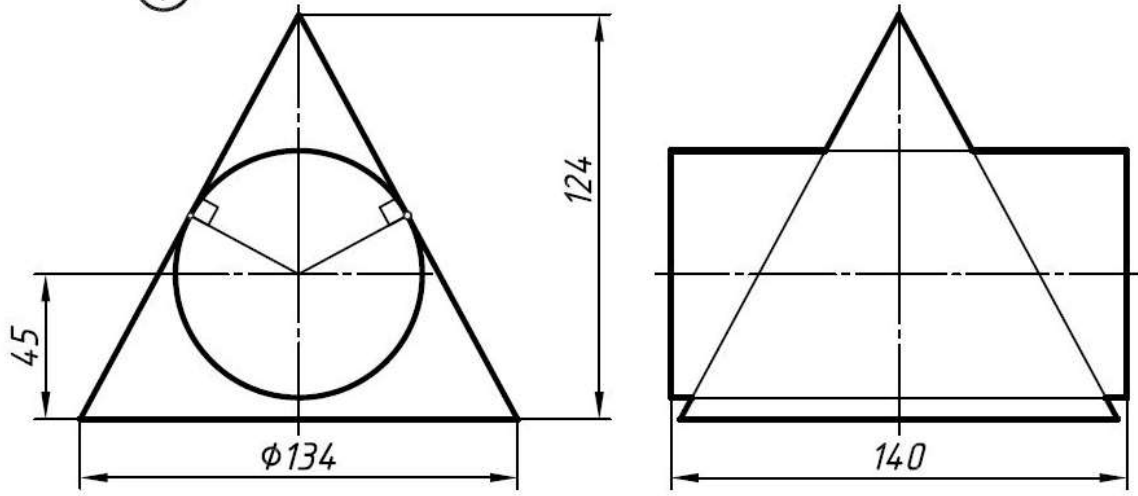


④

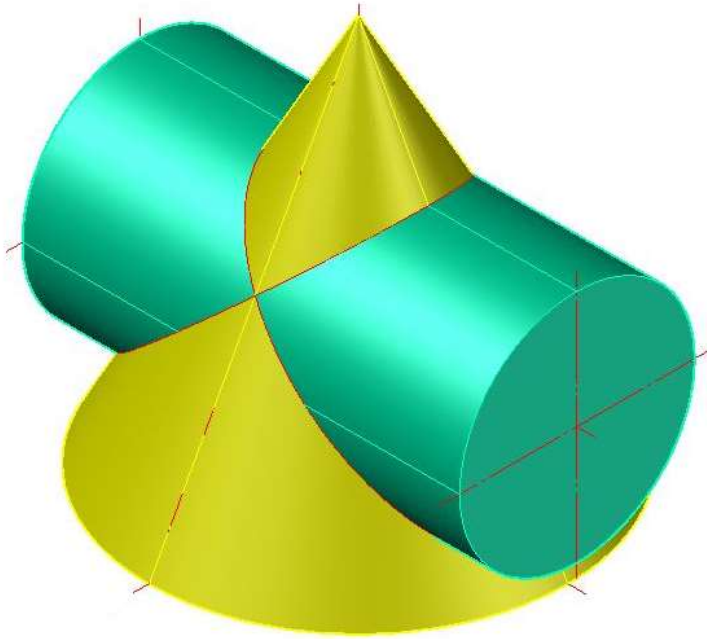




7

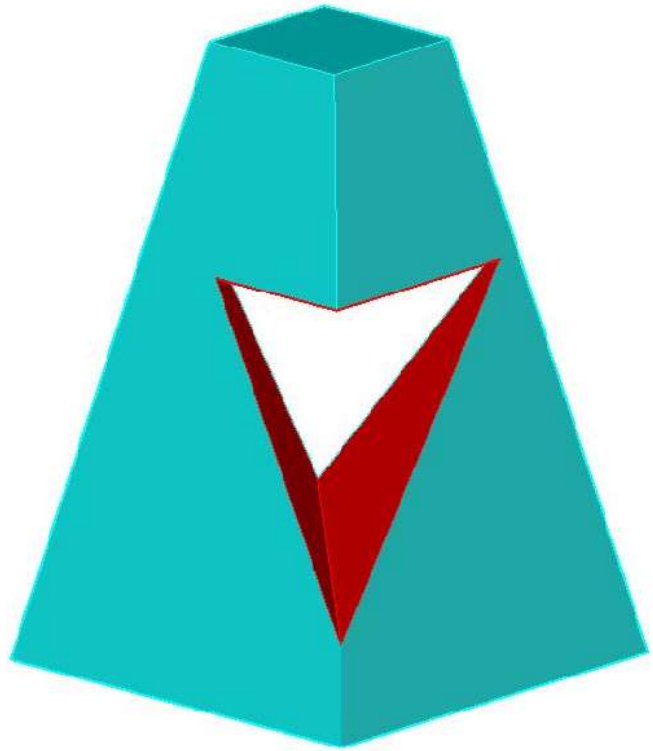
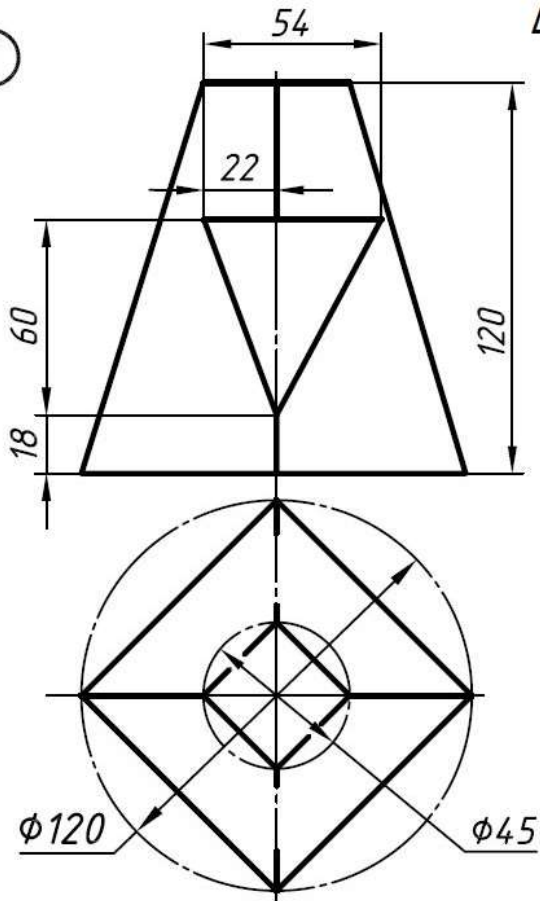


**Диаметр определить построением*

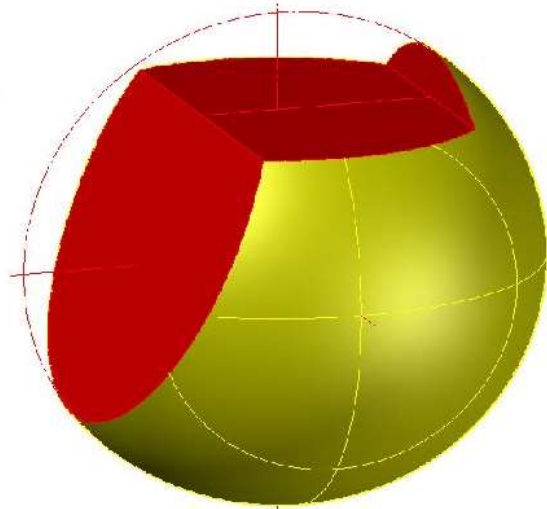
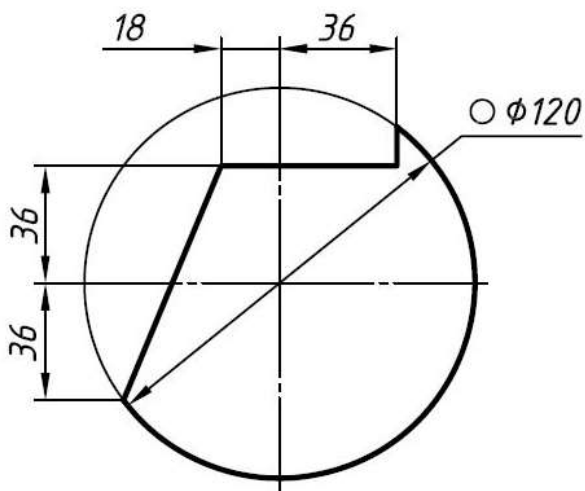


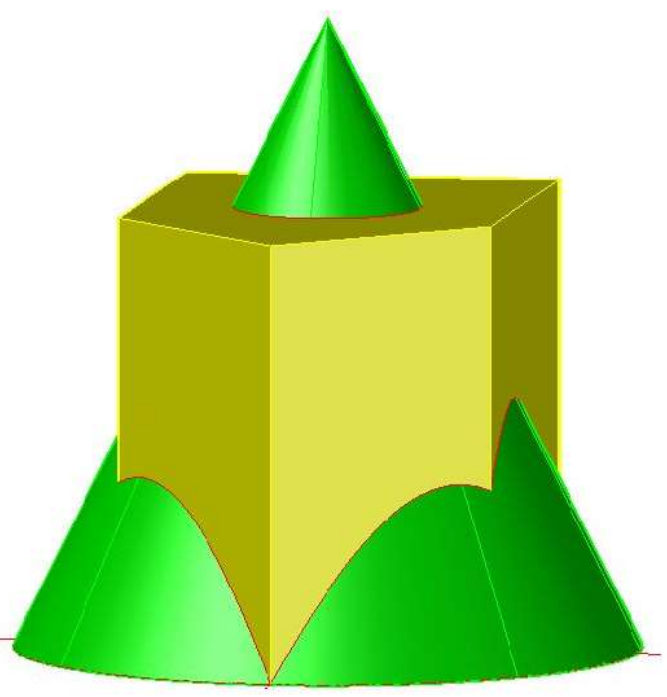
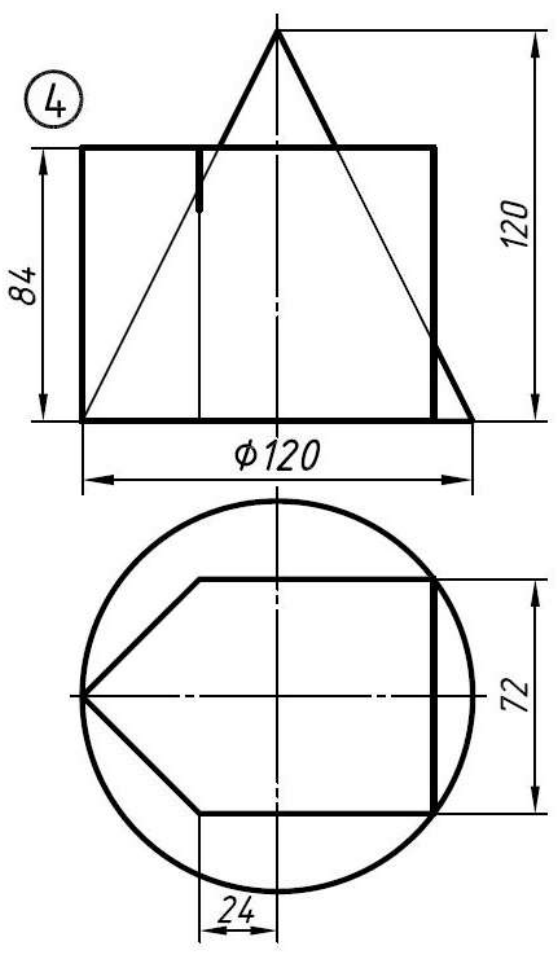
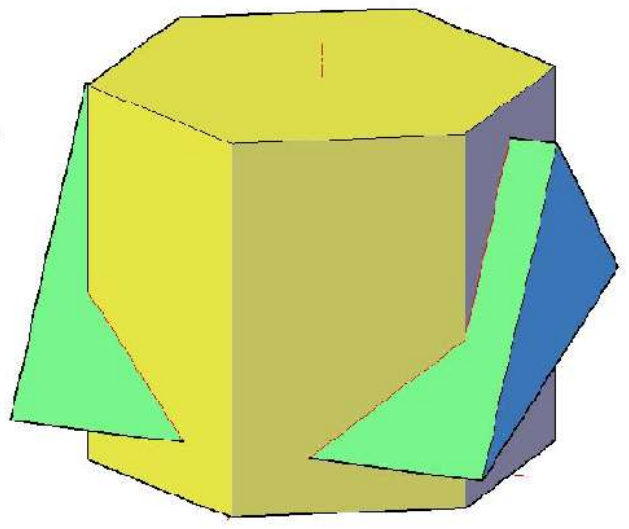
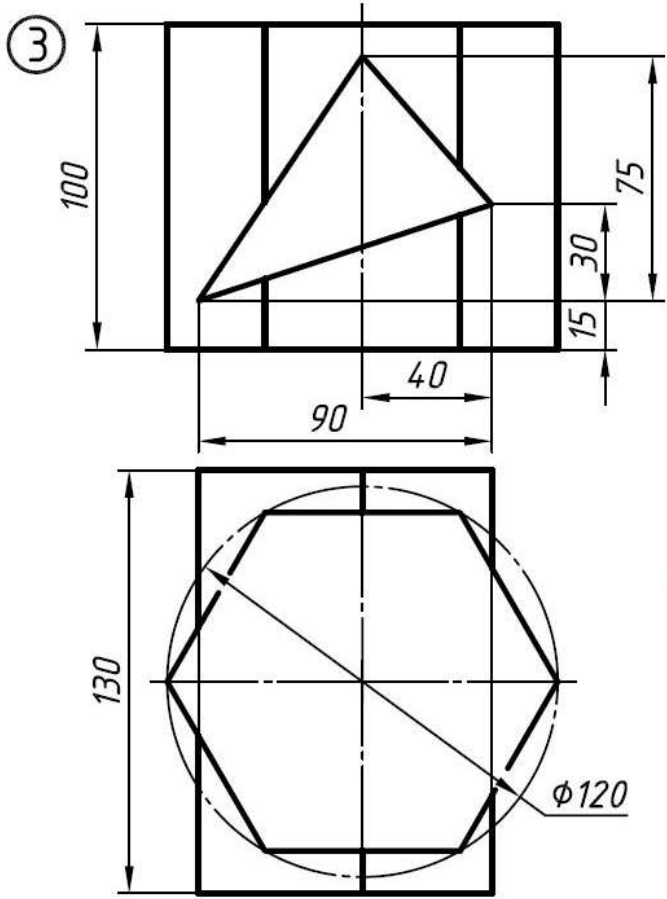
Вариант №18

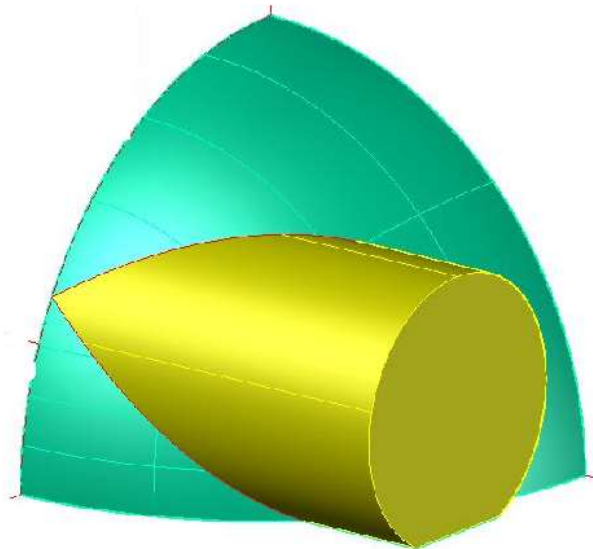
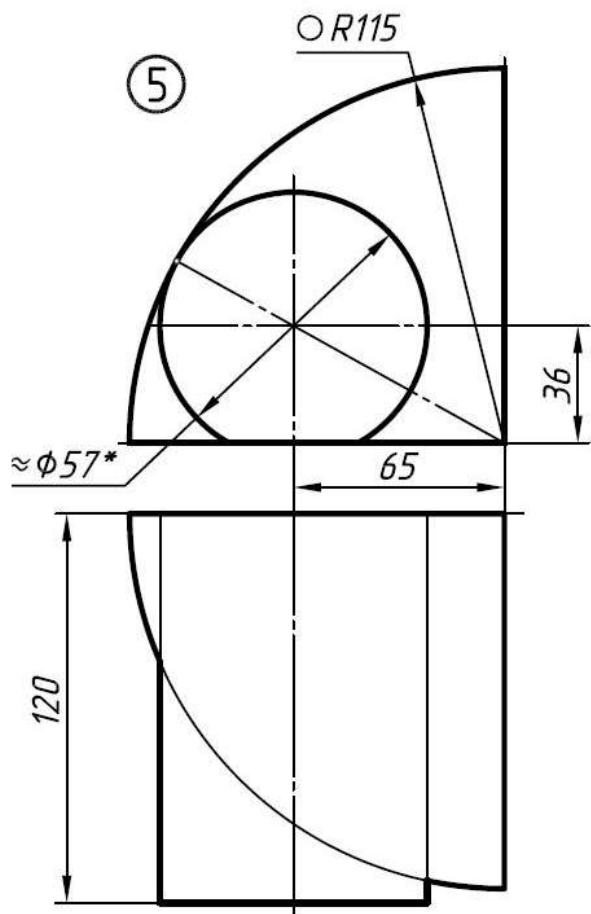
①



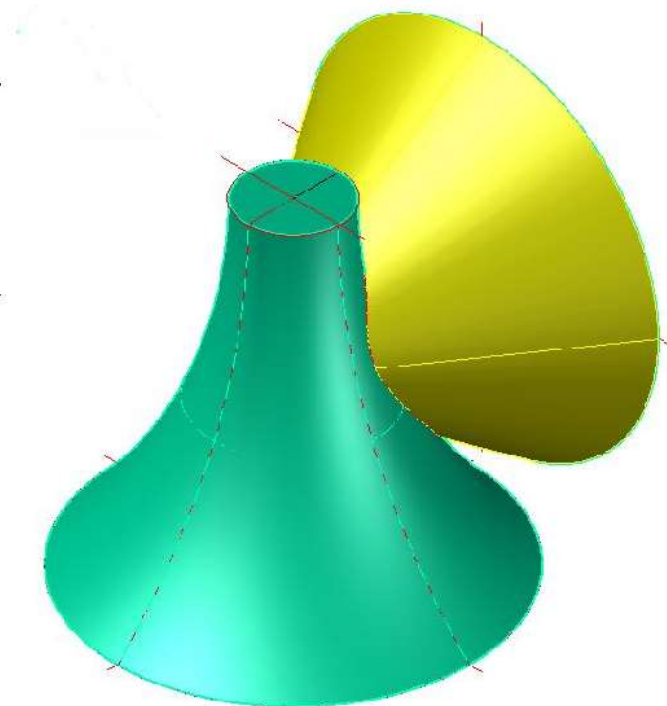
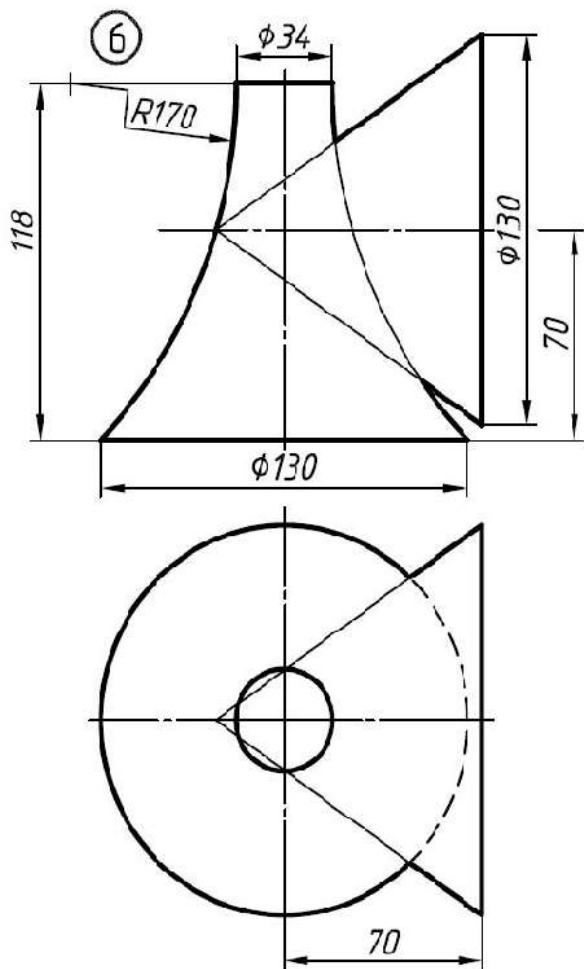
②

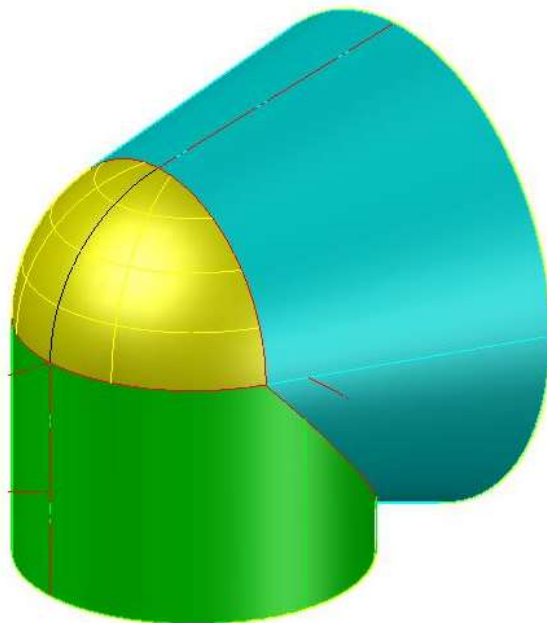
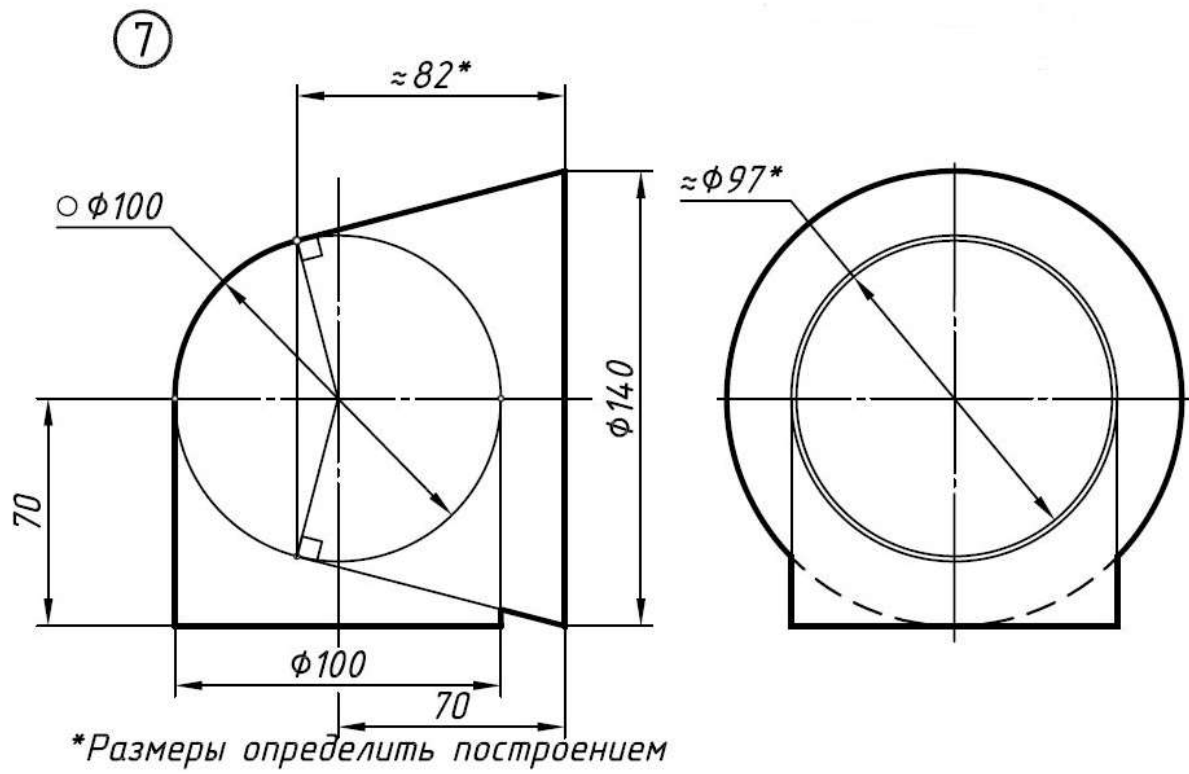




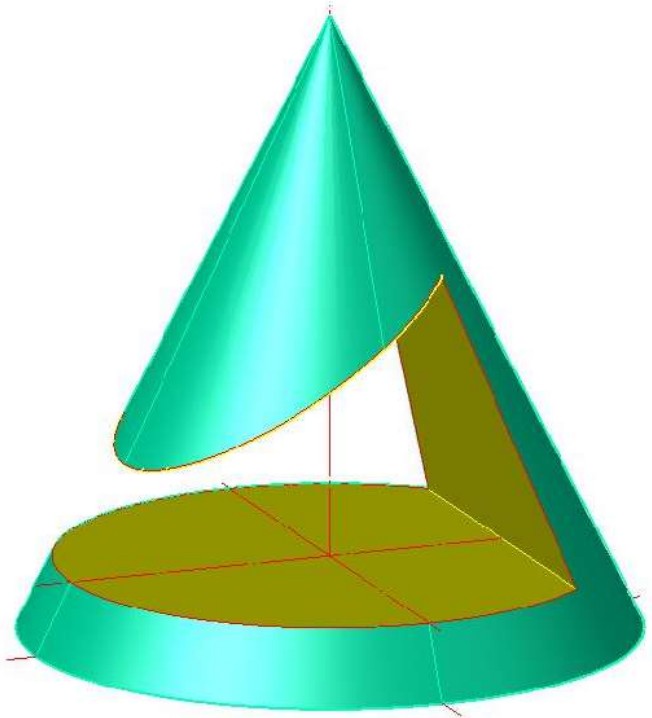
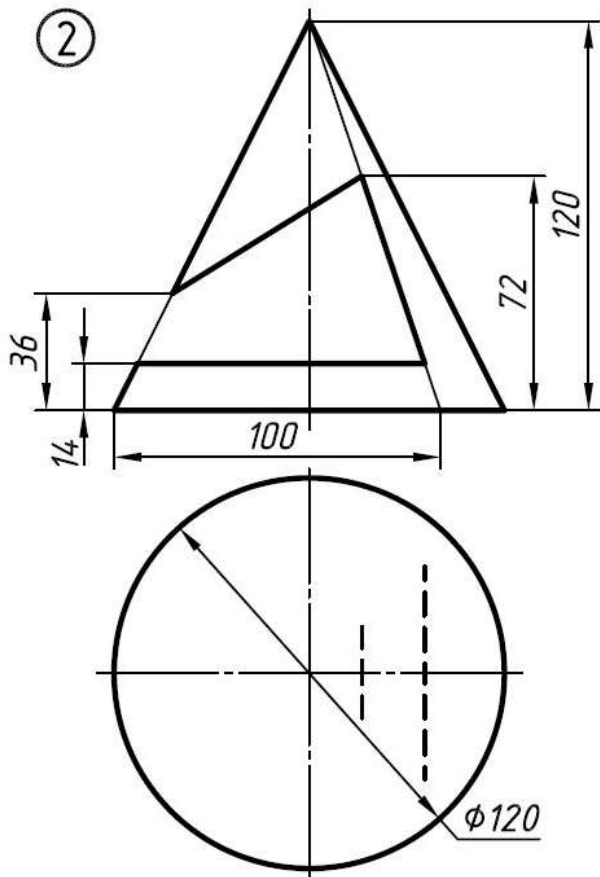
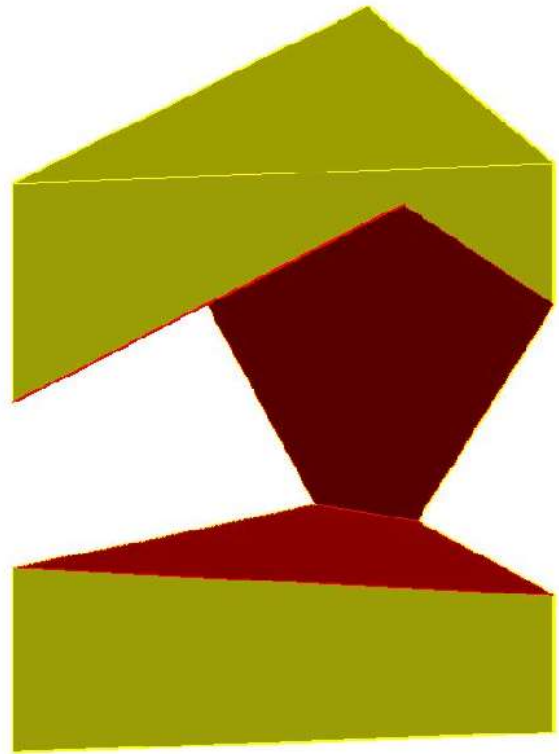
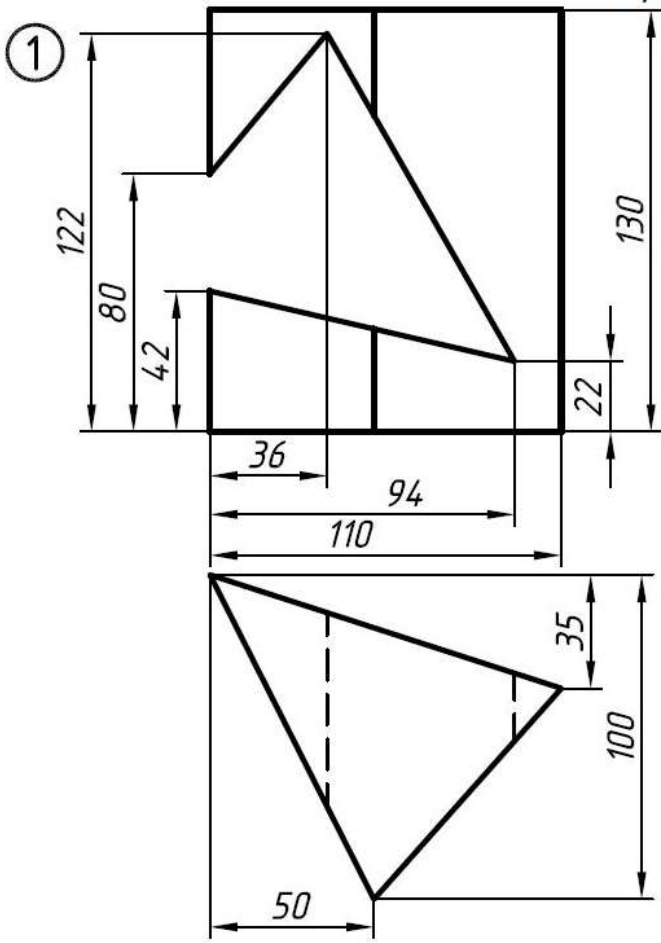


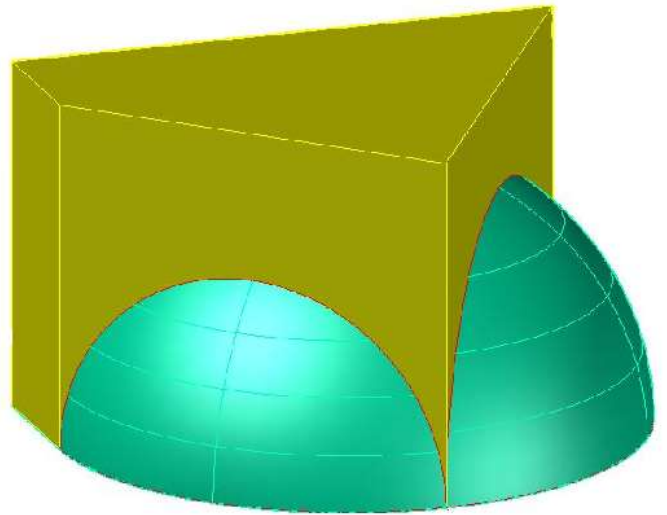
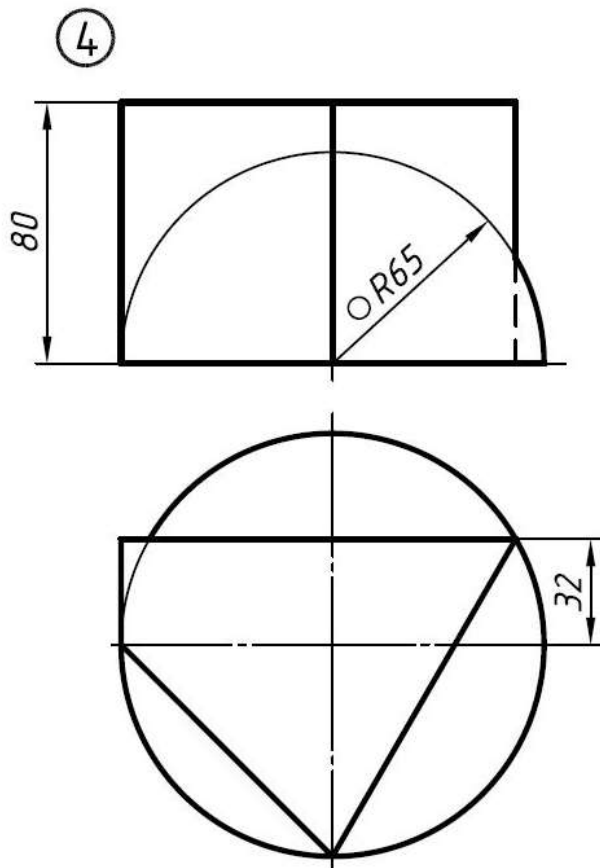
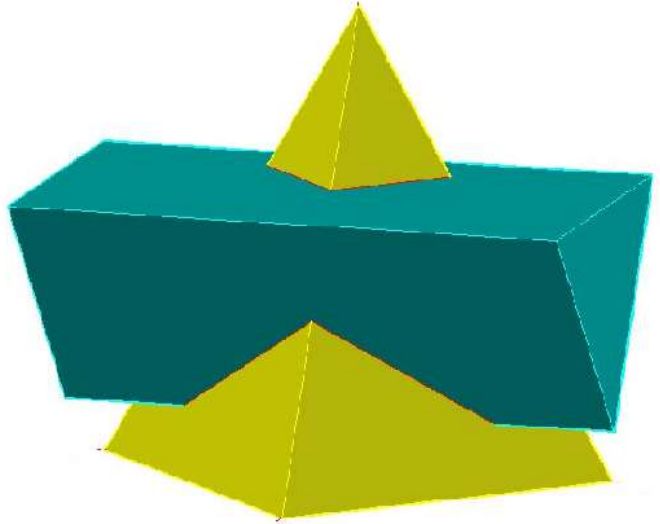
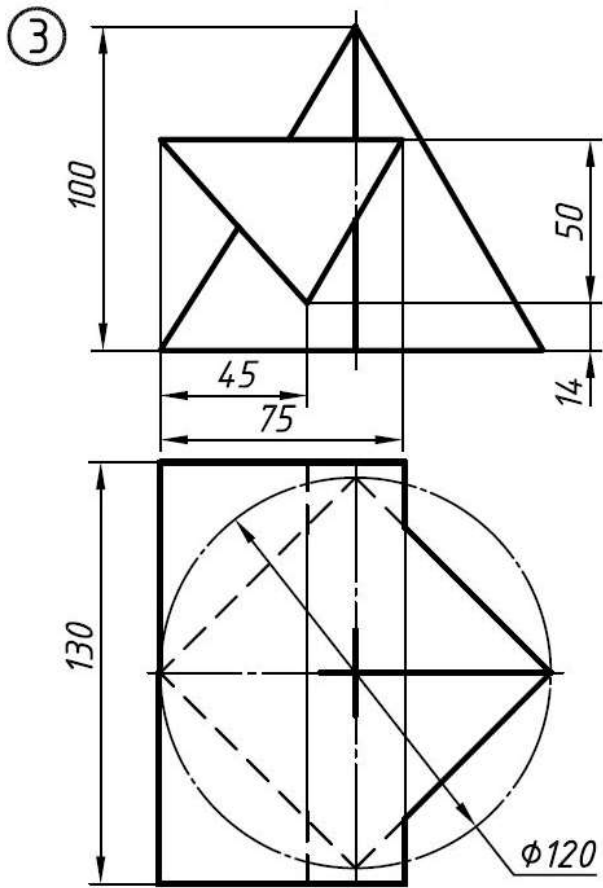
**Размер определить построением*

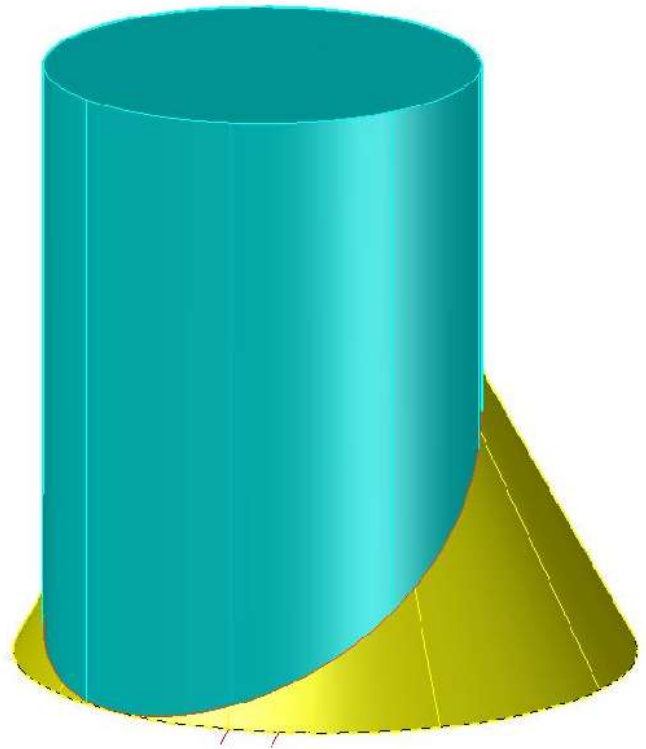
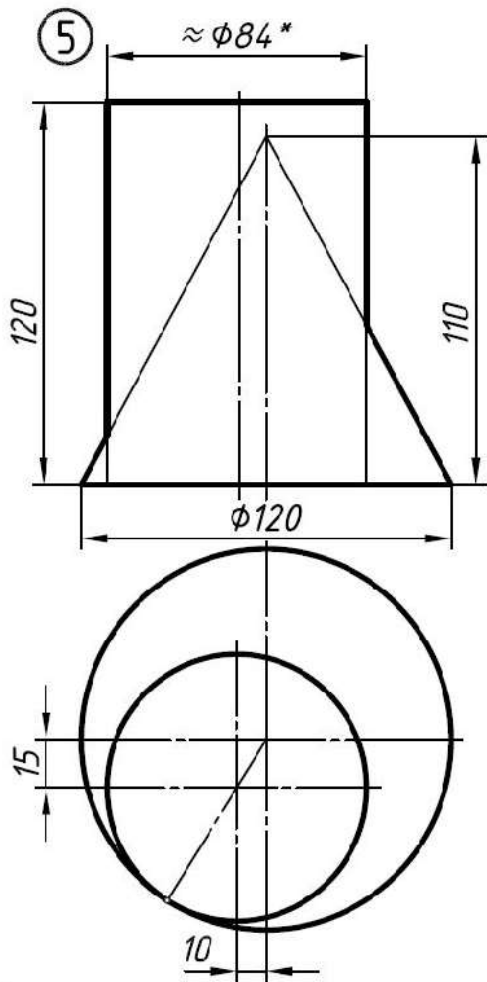




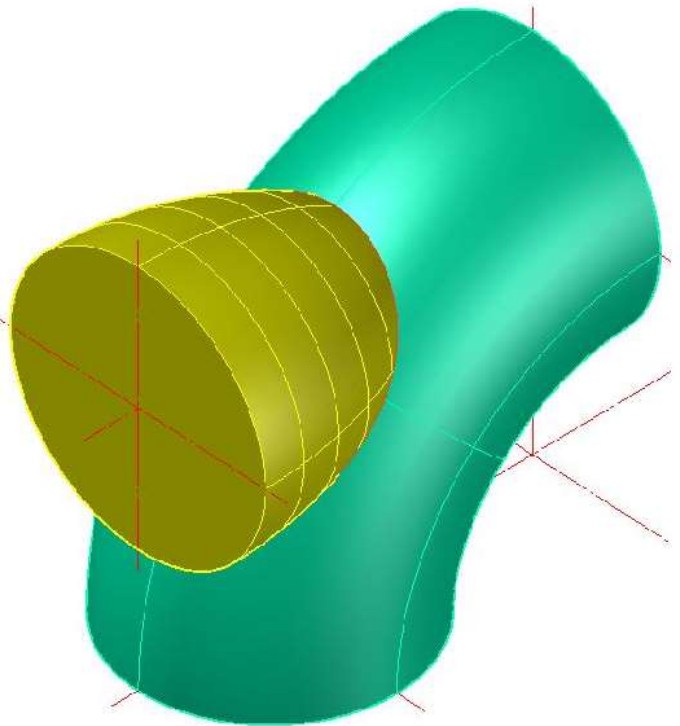
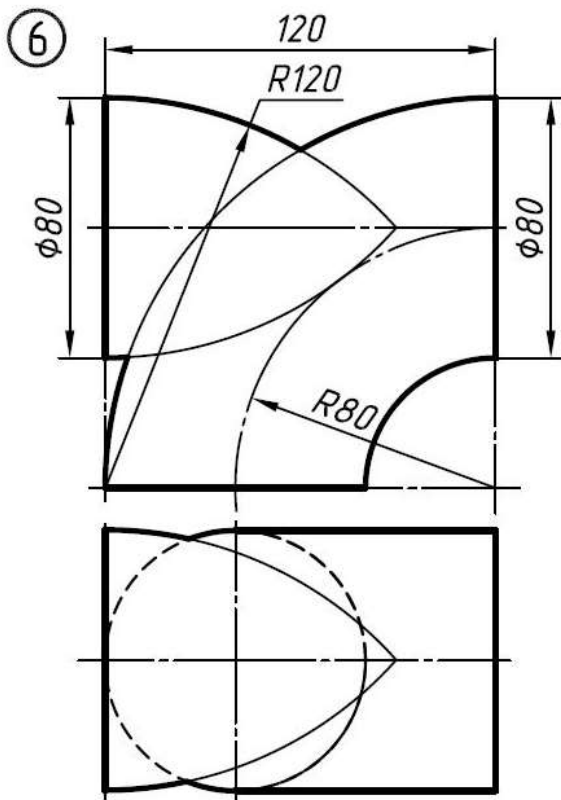
Вариант №19

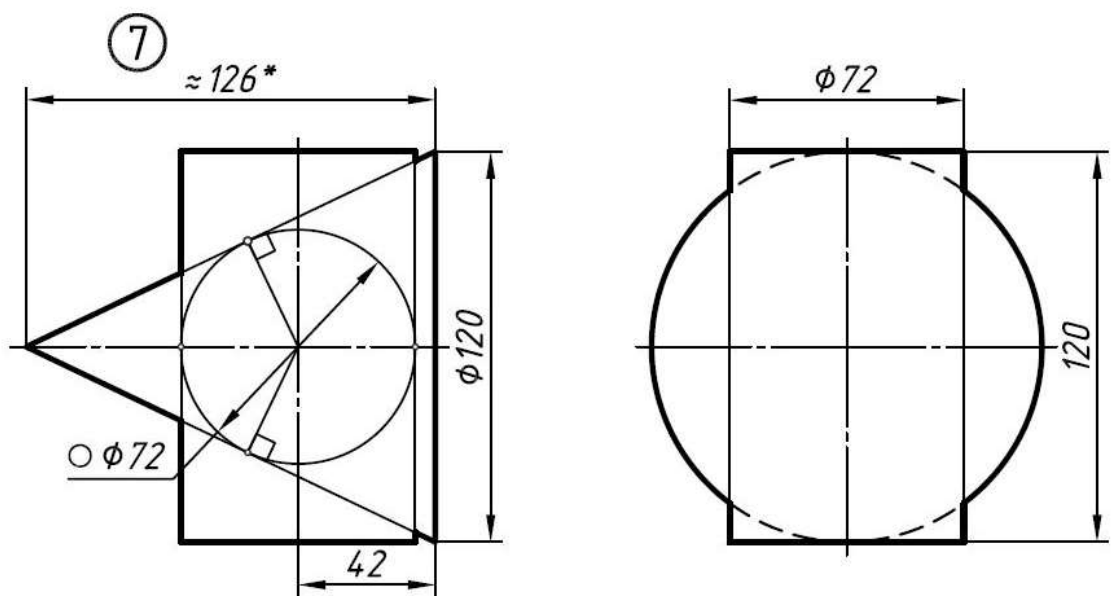




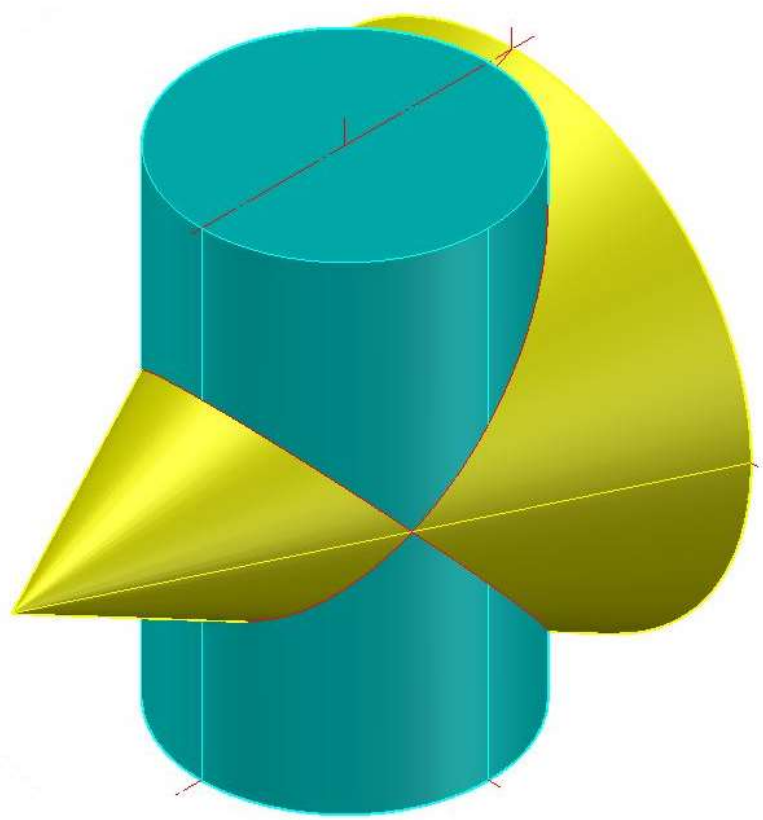


**Размер определить построением*



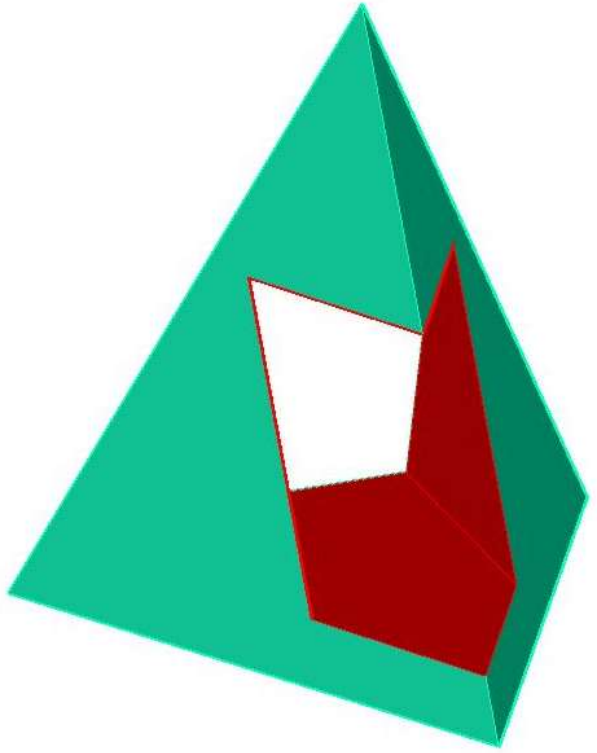
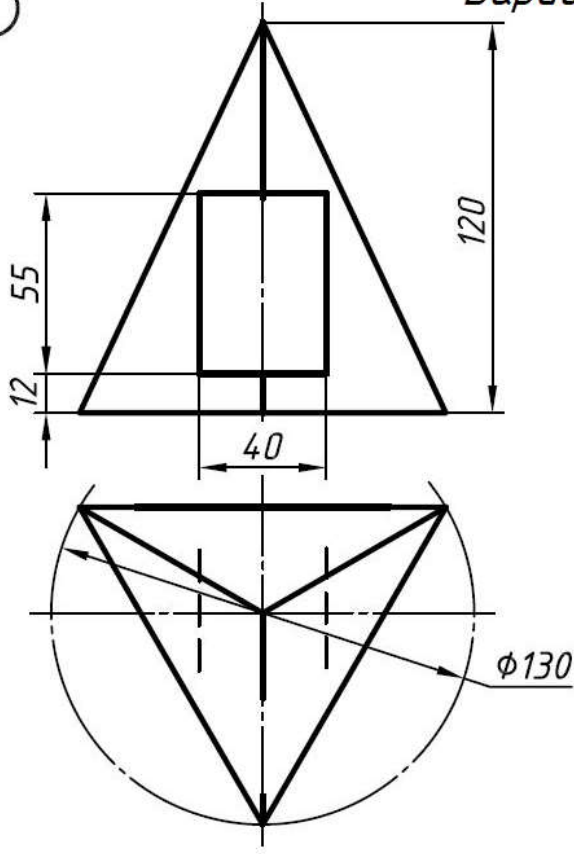


**Высоту конуса определить построением*

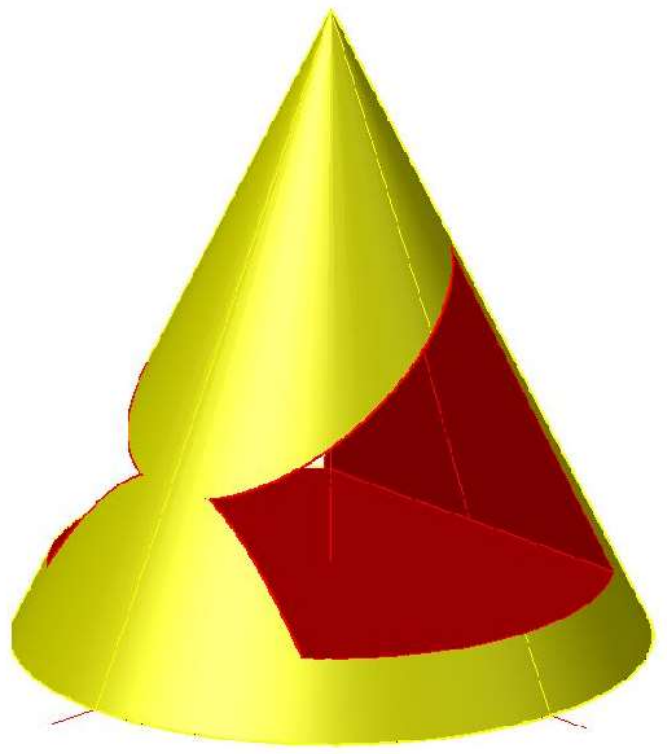
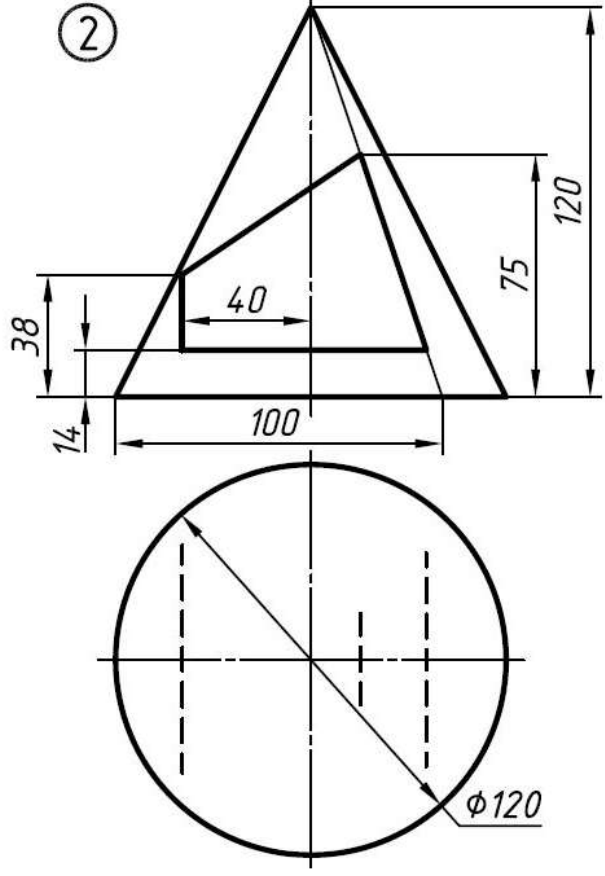


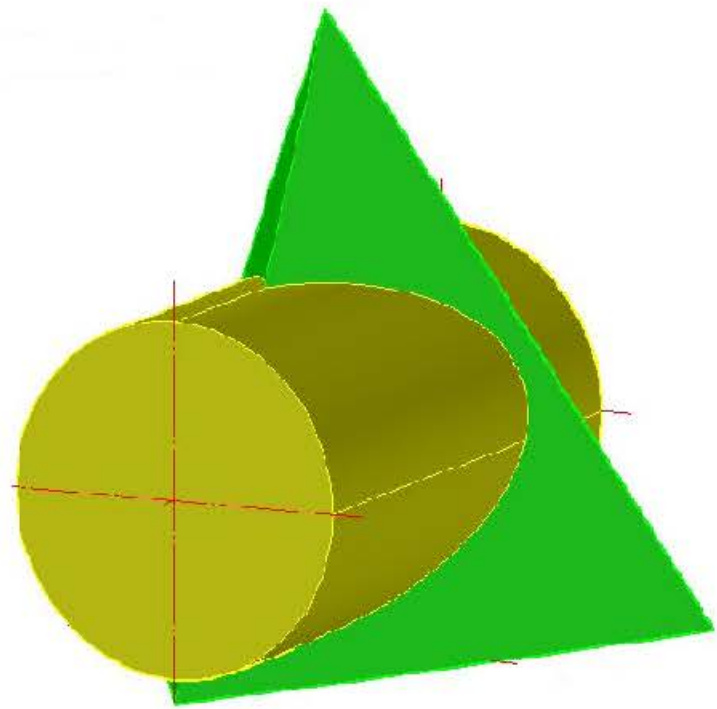
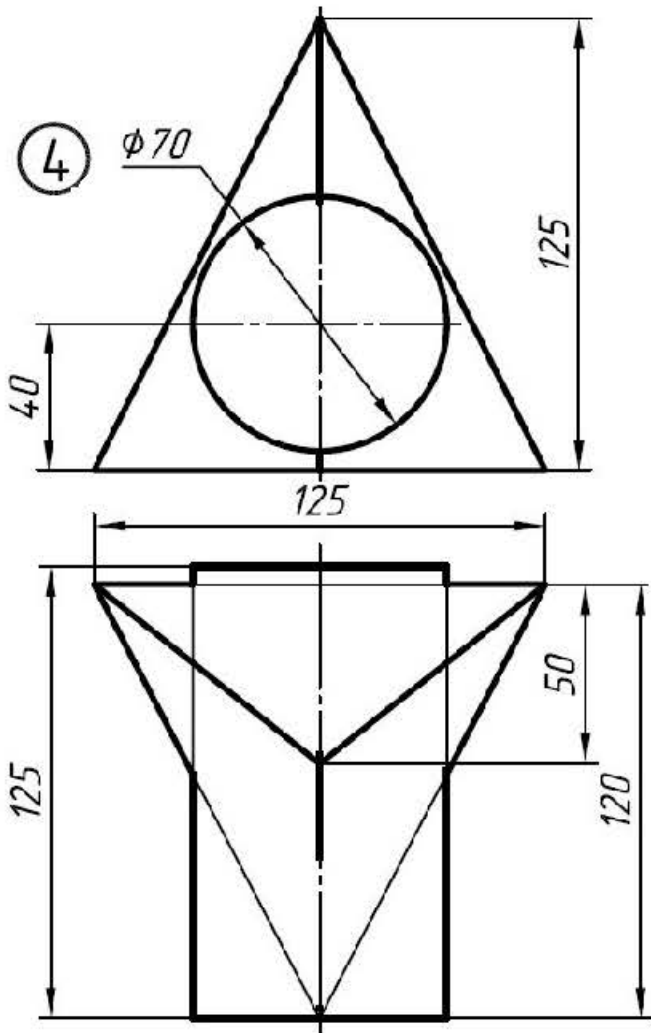
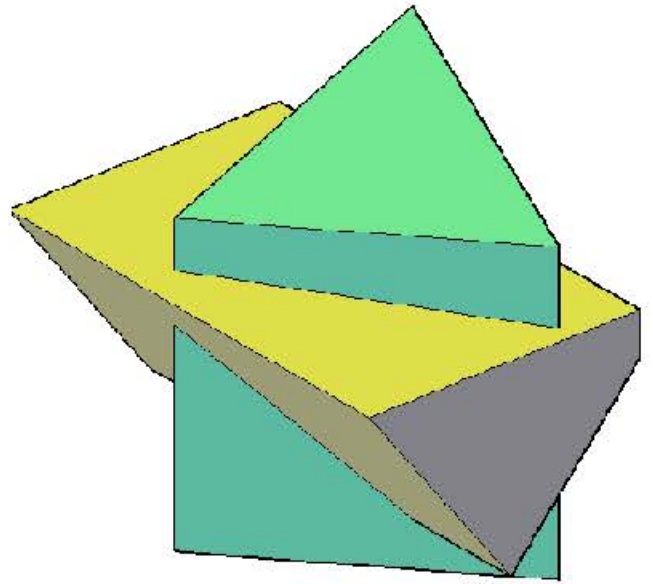
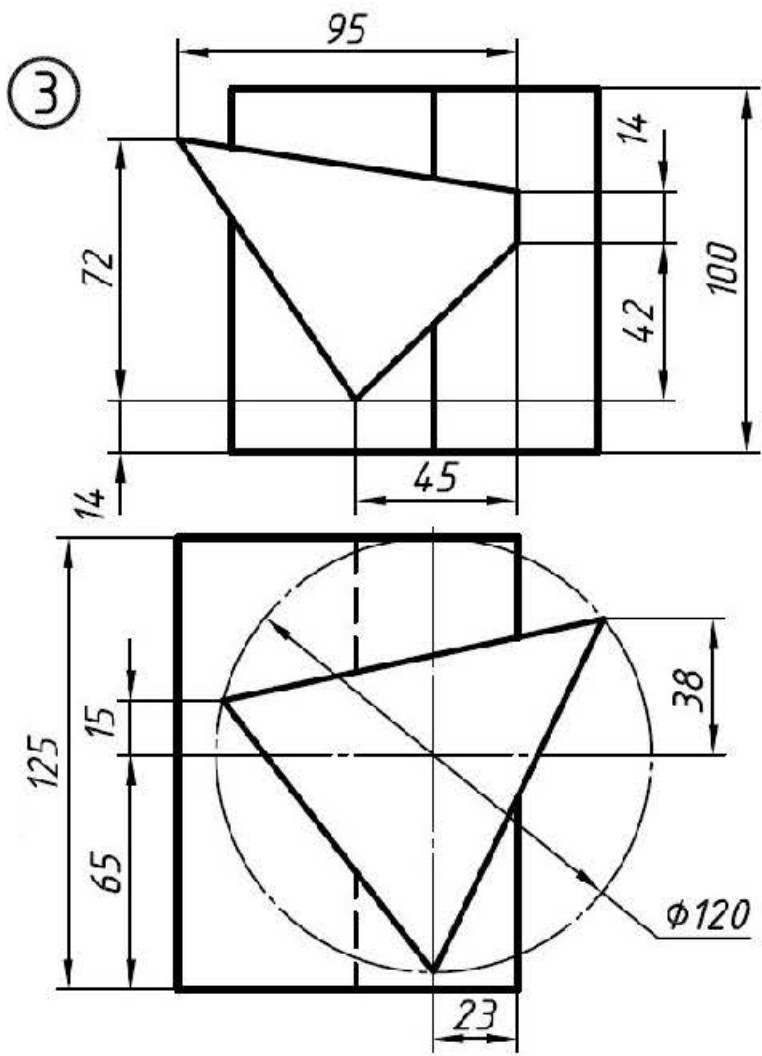
Вариант №20

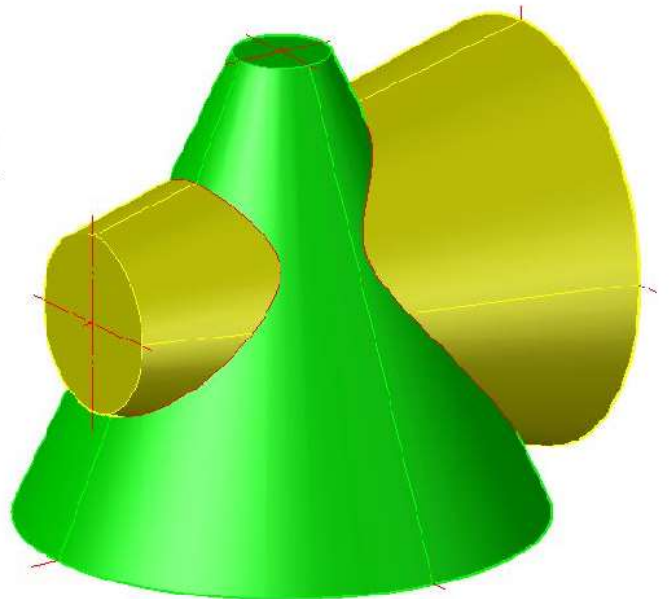
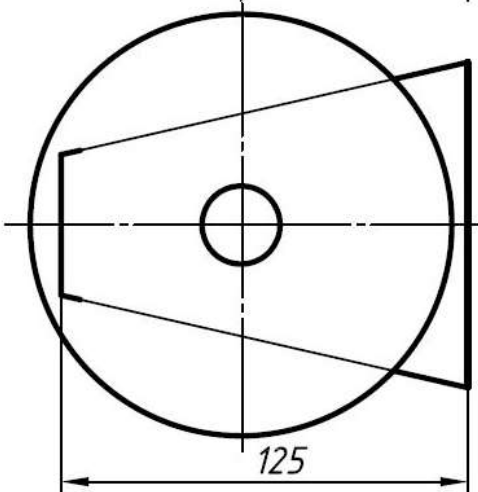
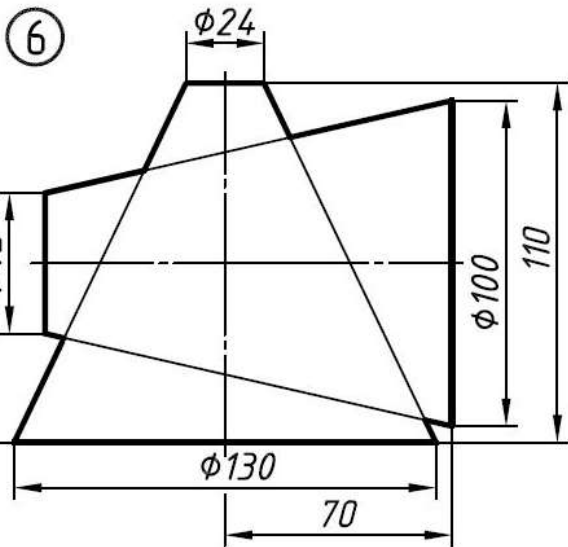
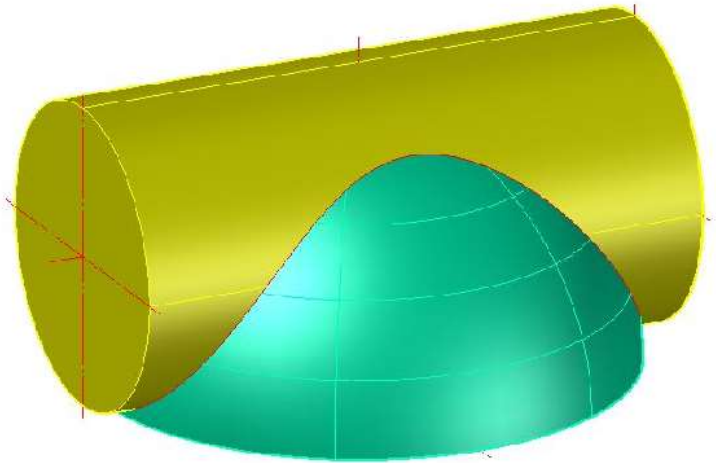
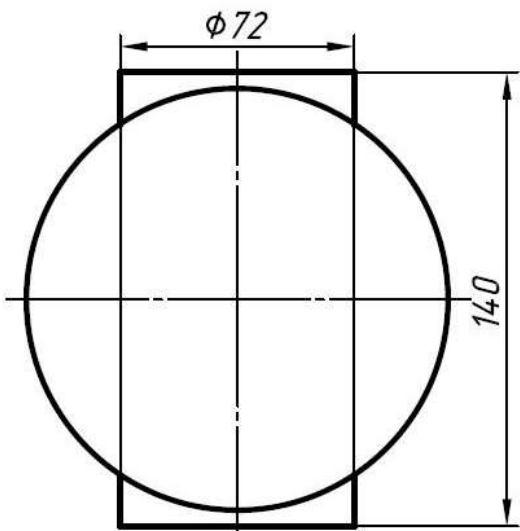
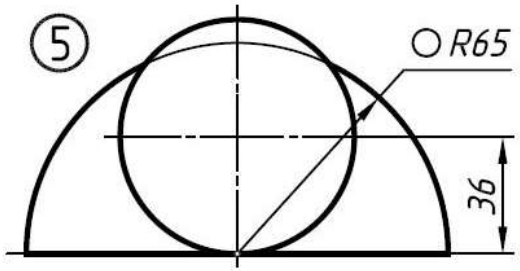
1

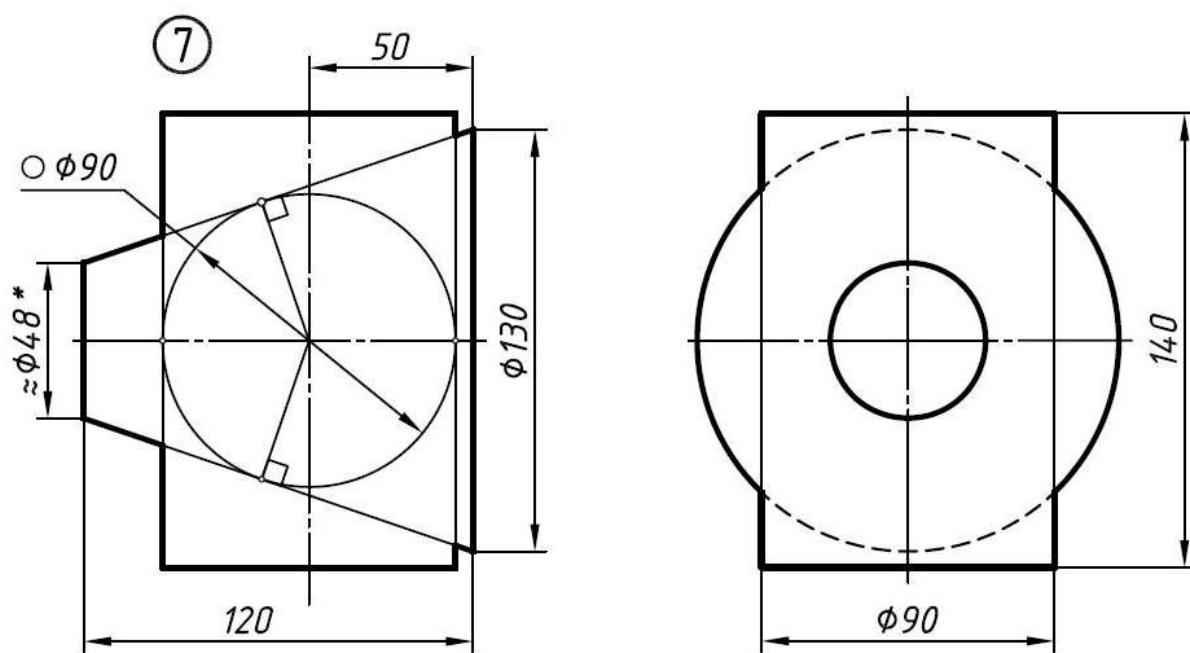


2

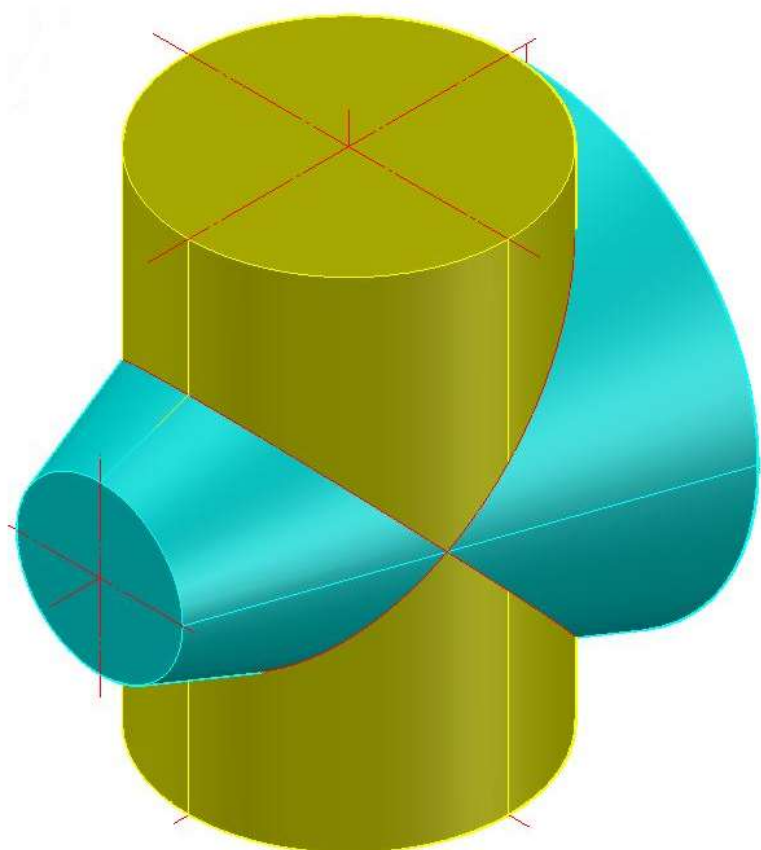






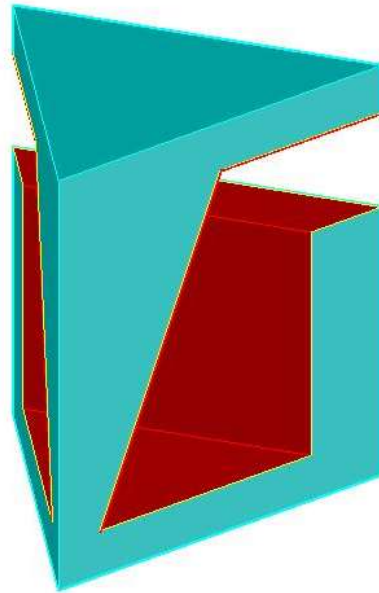
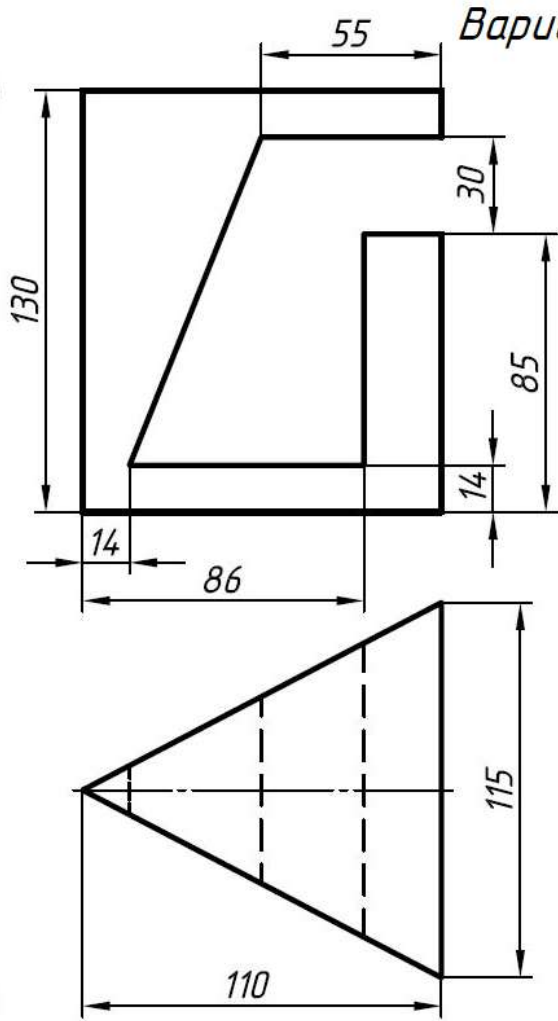


**Диаметр основания конуса определить построением.*

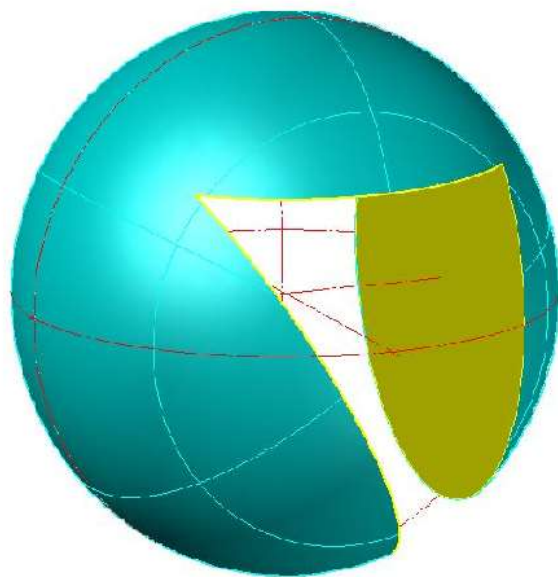
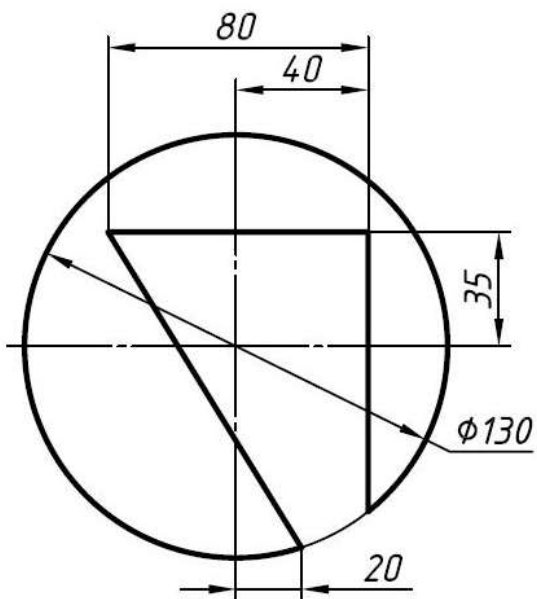


Вариант №21

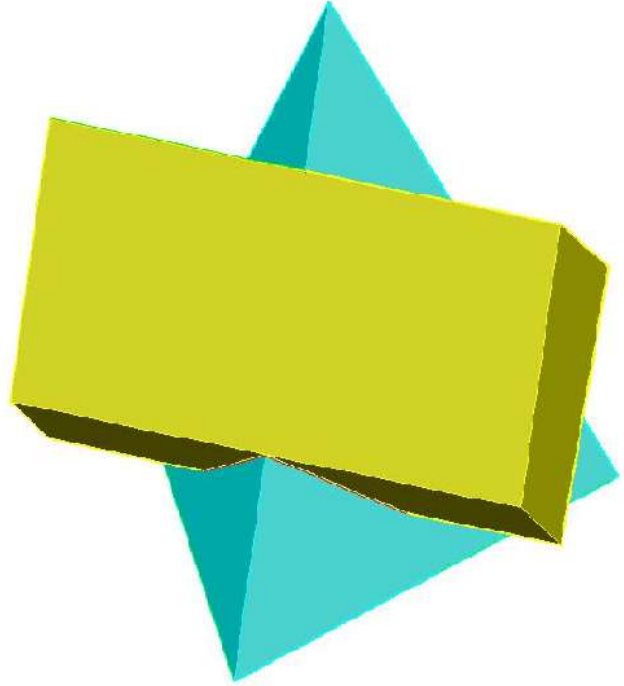
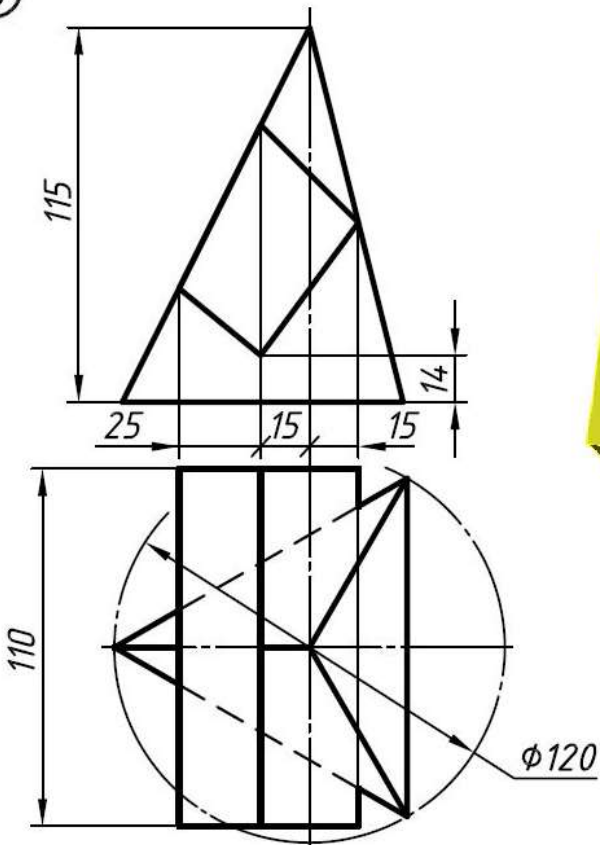
①



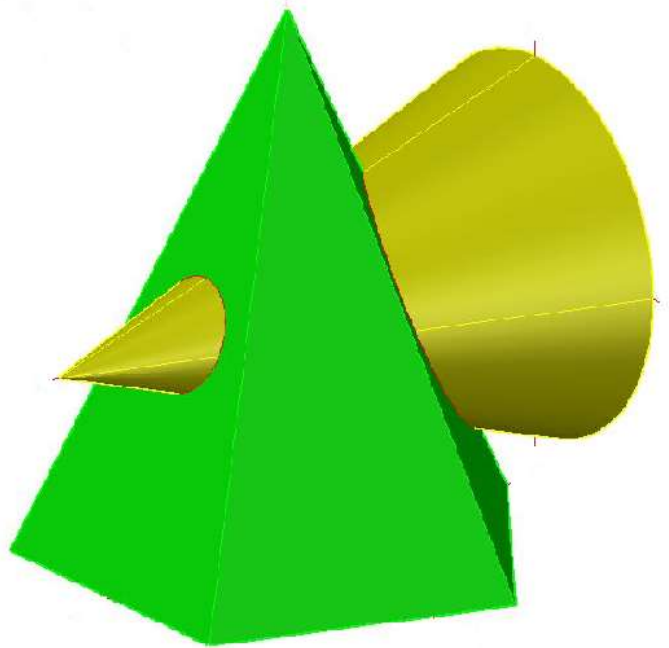
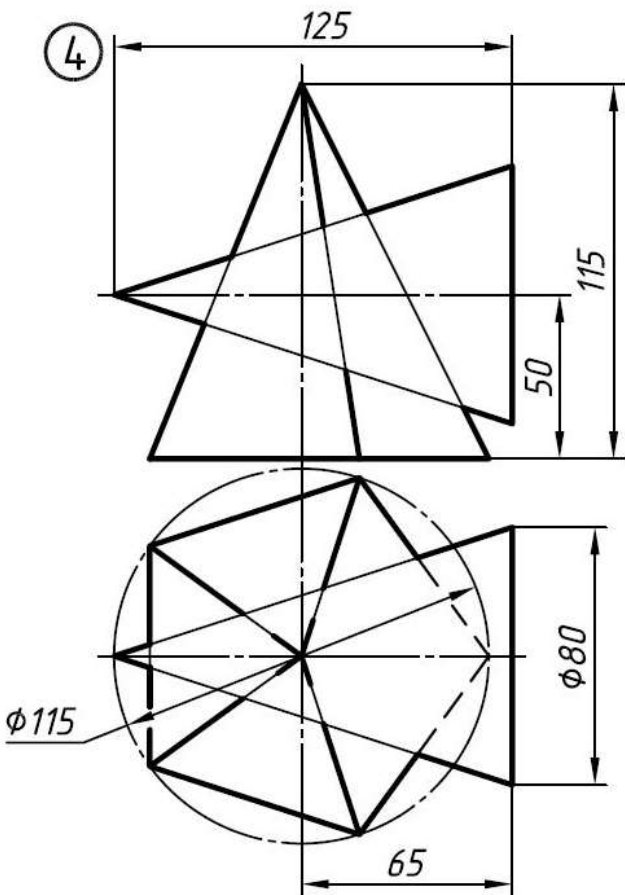
②

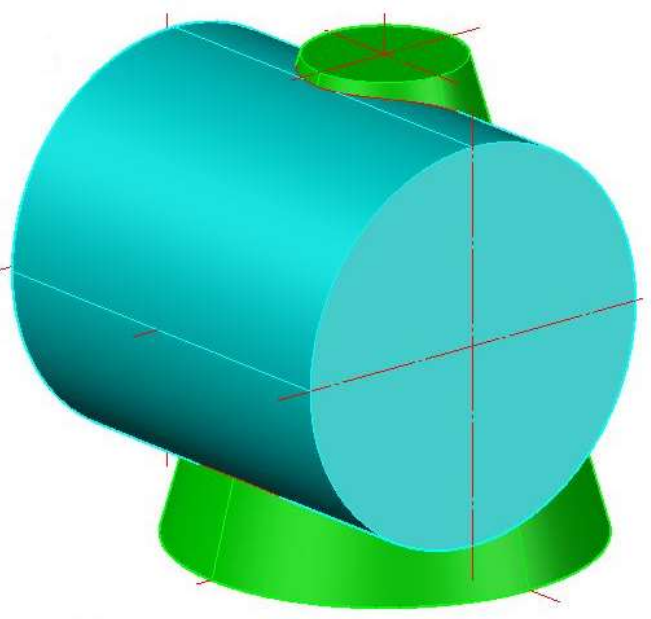
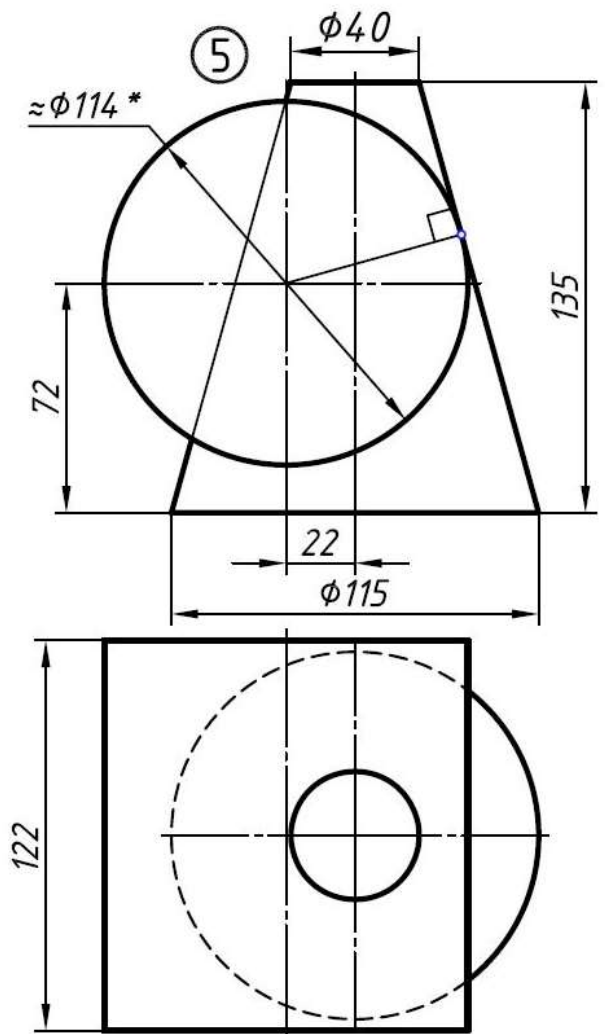


③

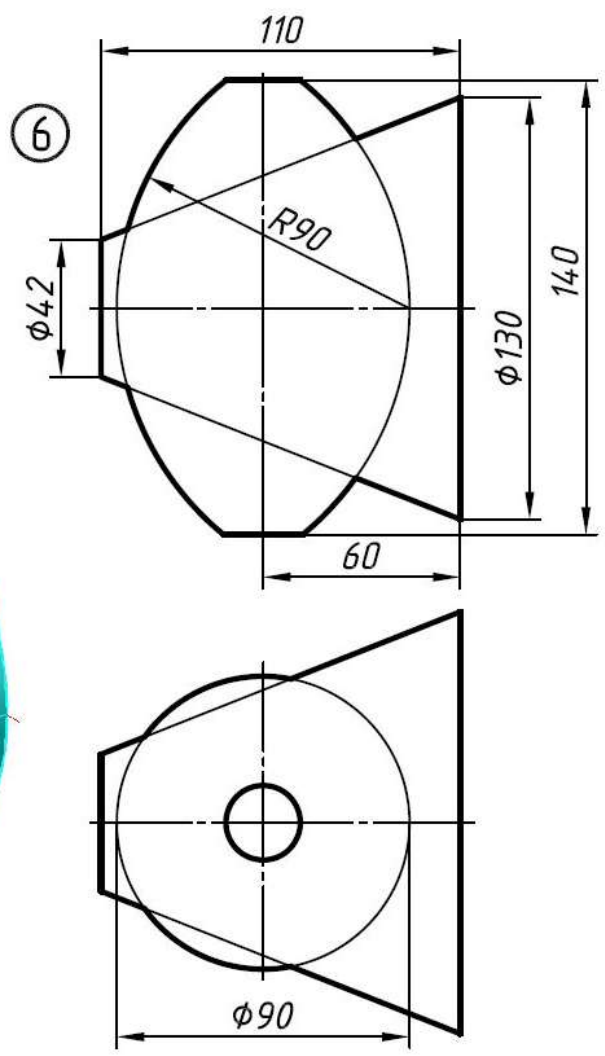
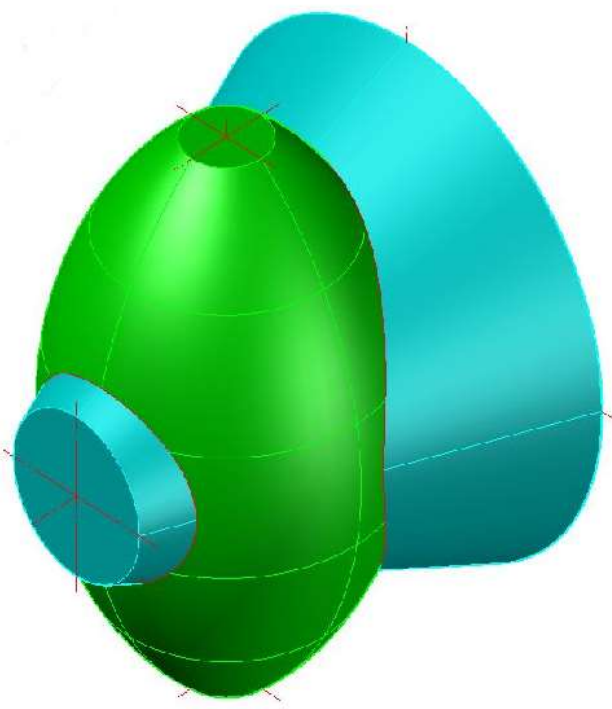


④

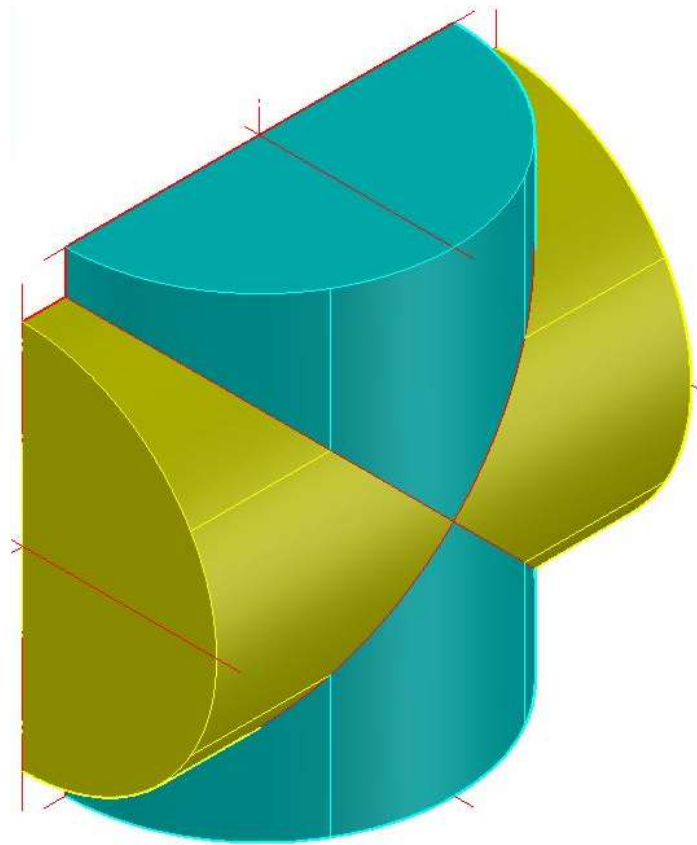
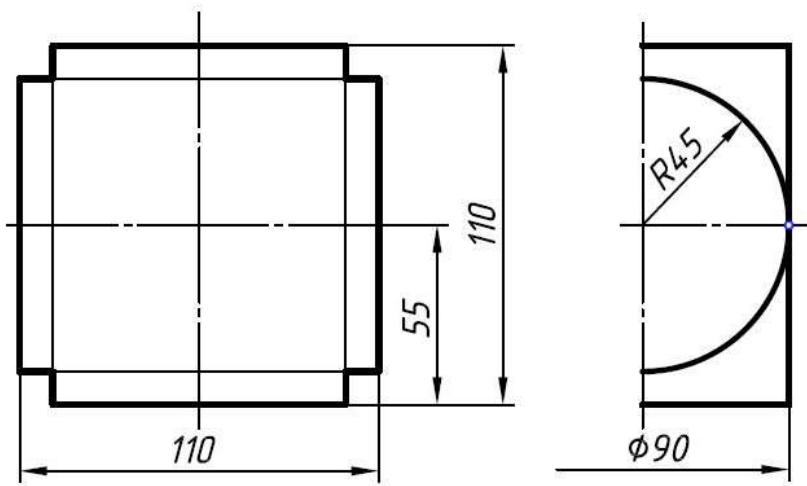




**Размер определить построением*

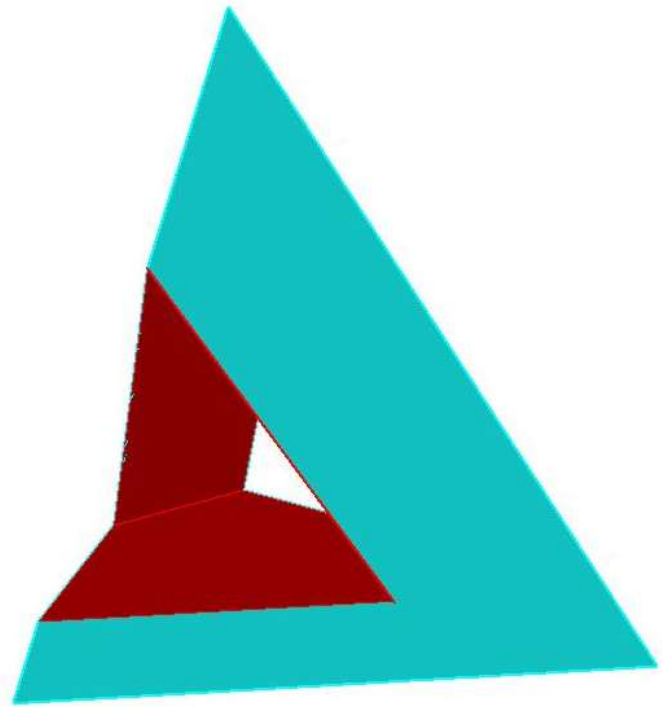
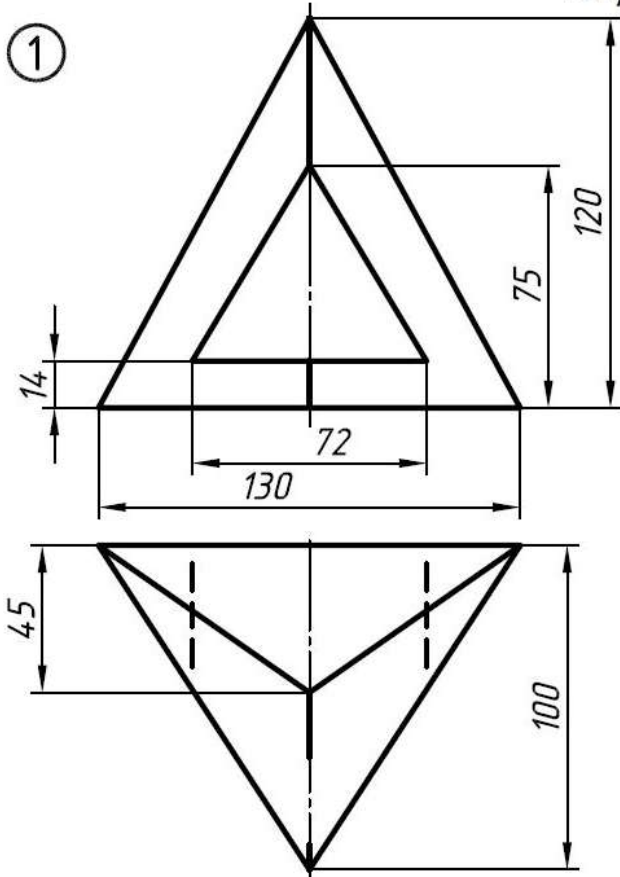


⑦

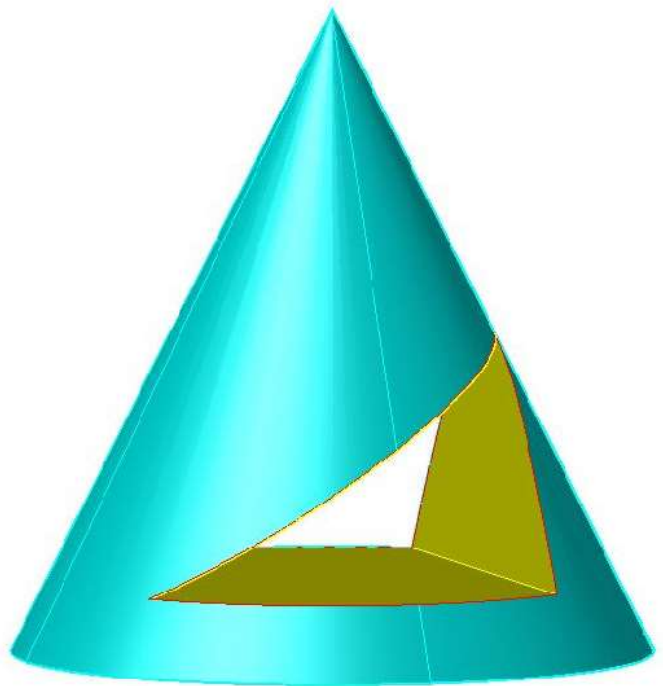
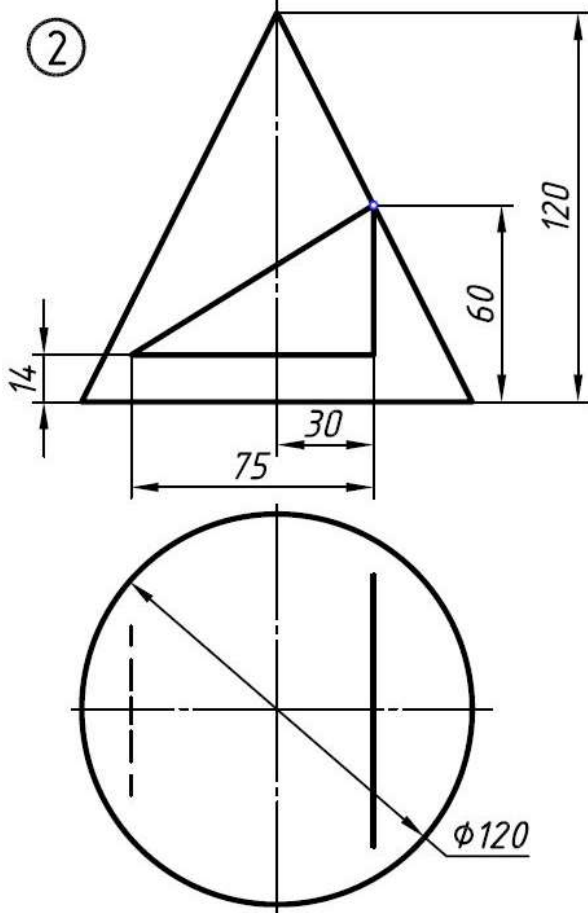


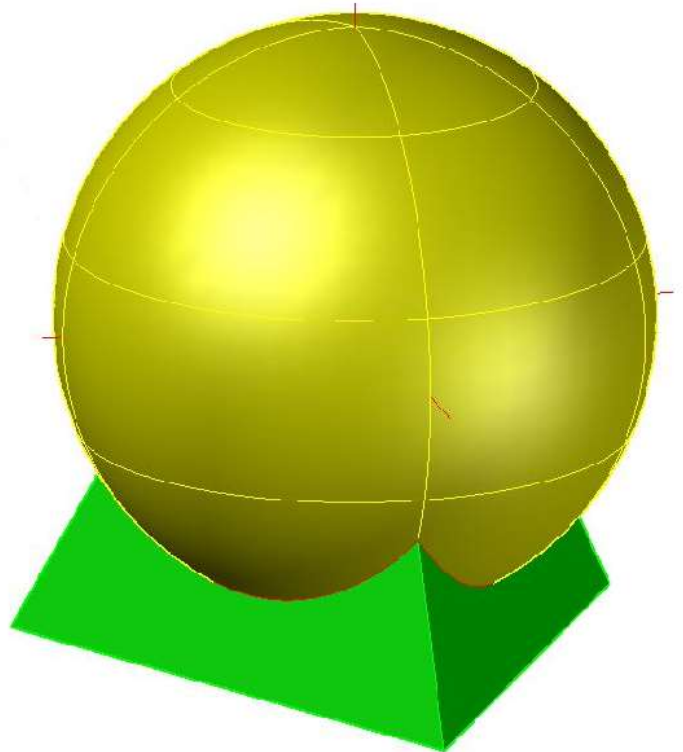
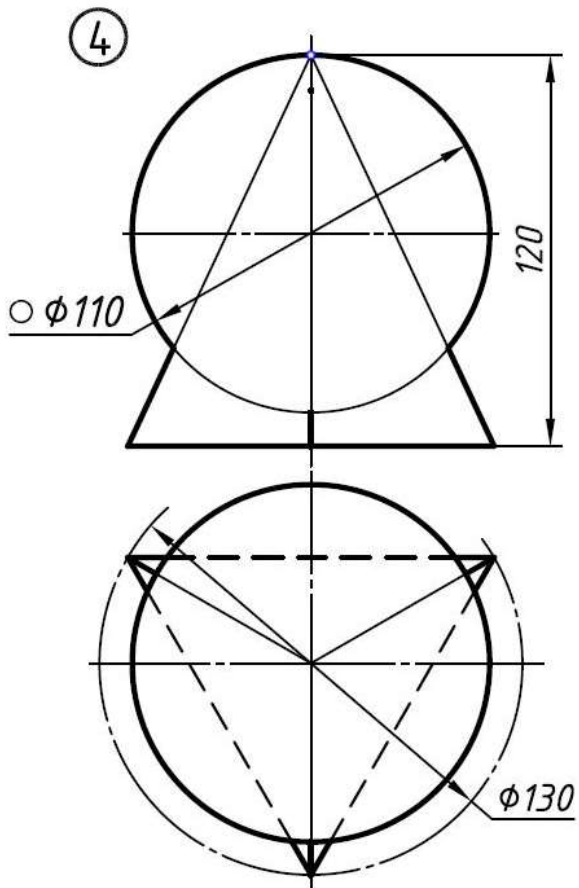
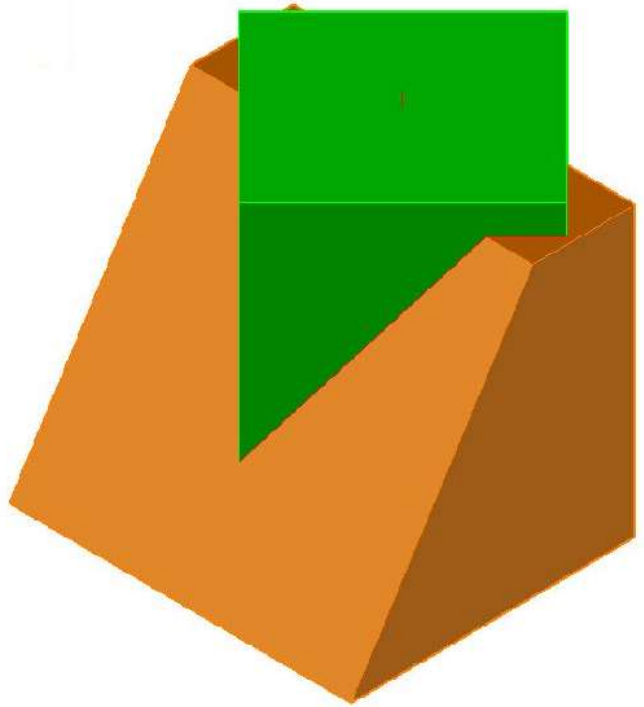
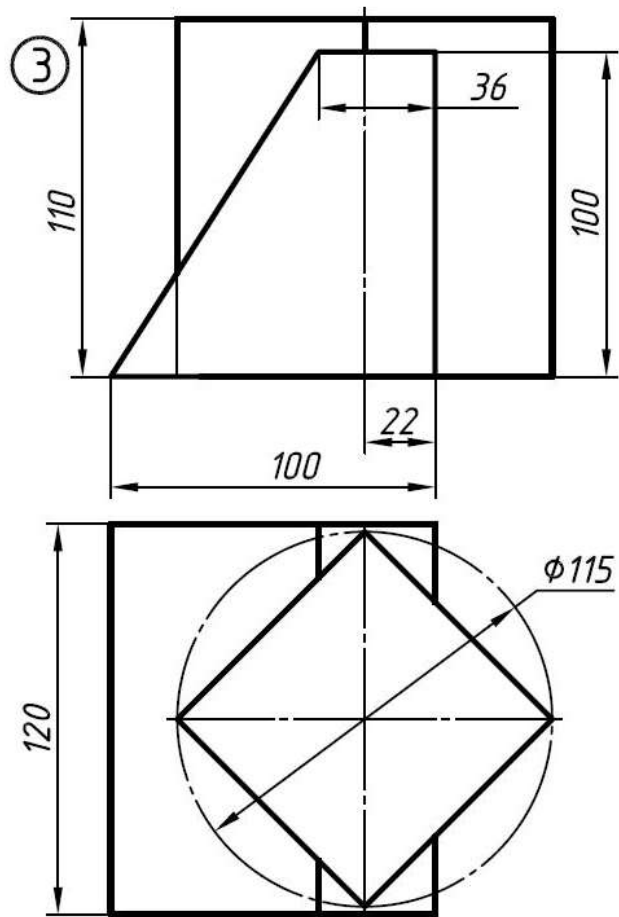
Вариант №22

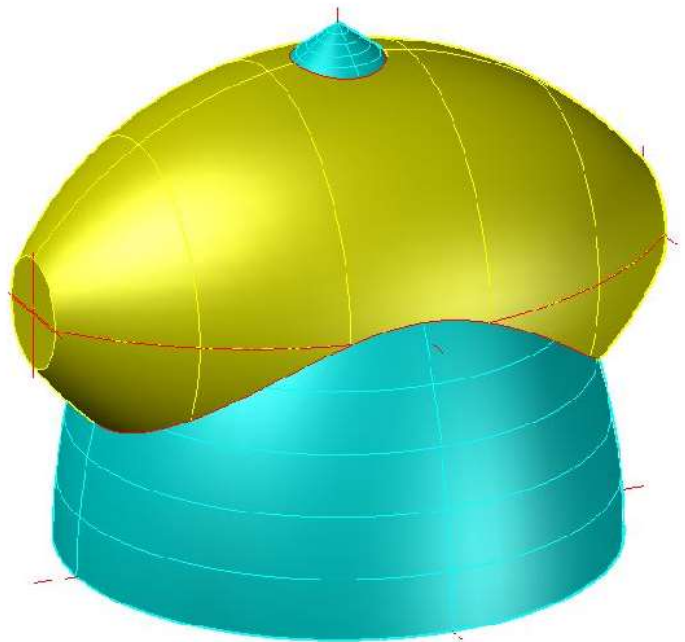
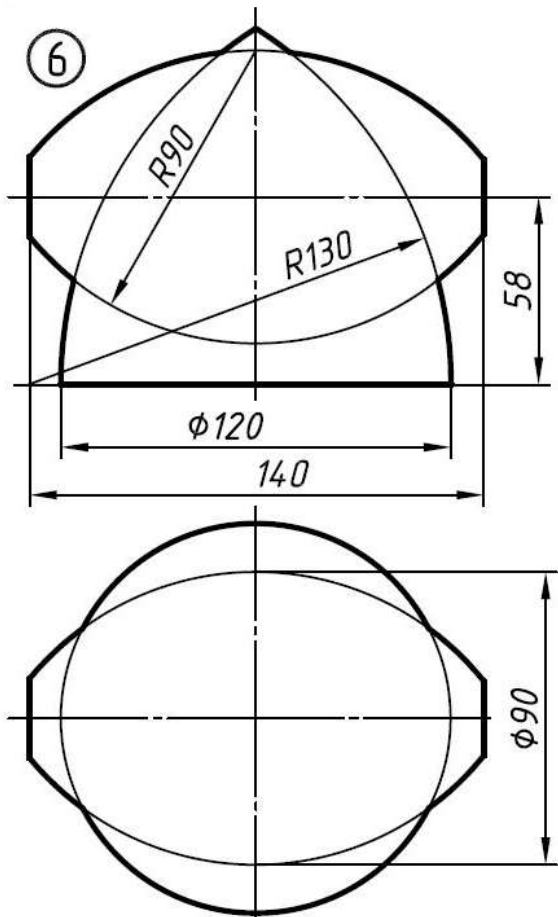
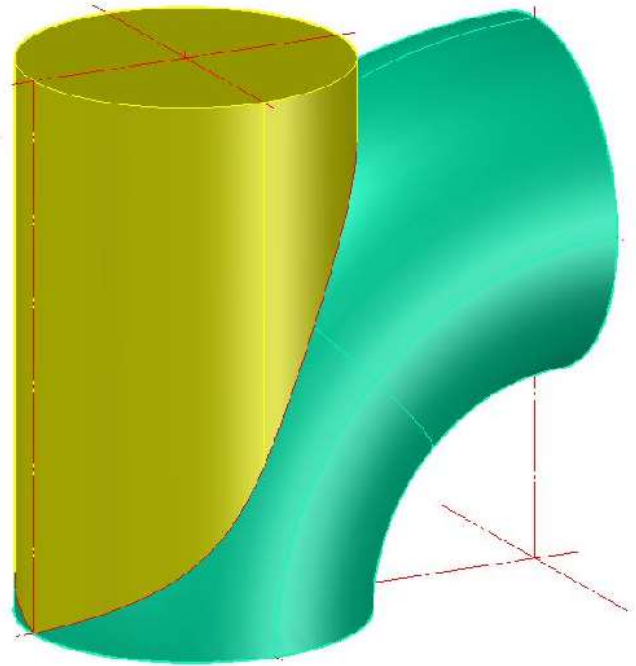
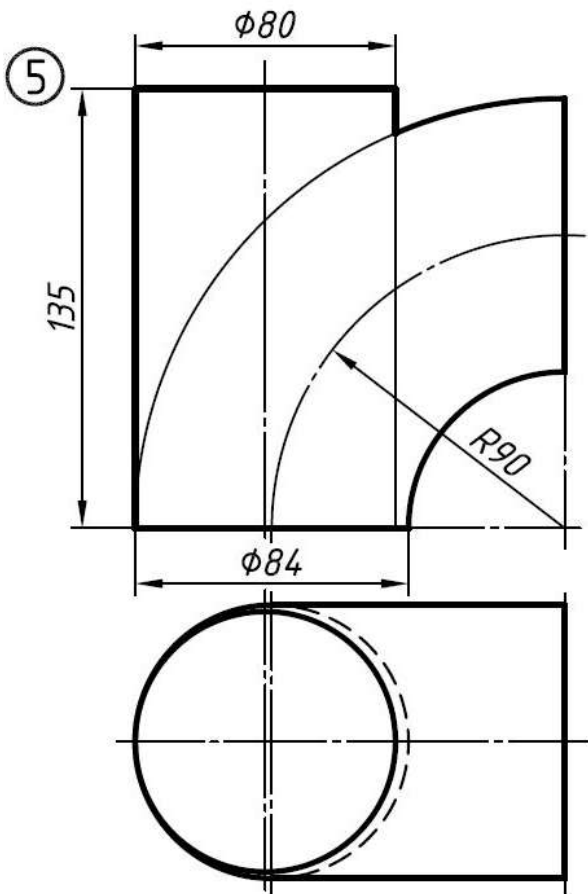
1

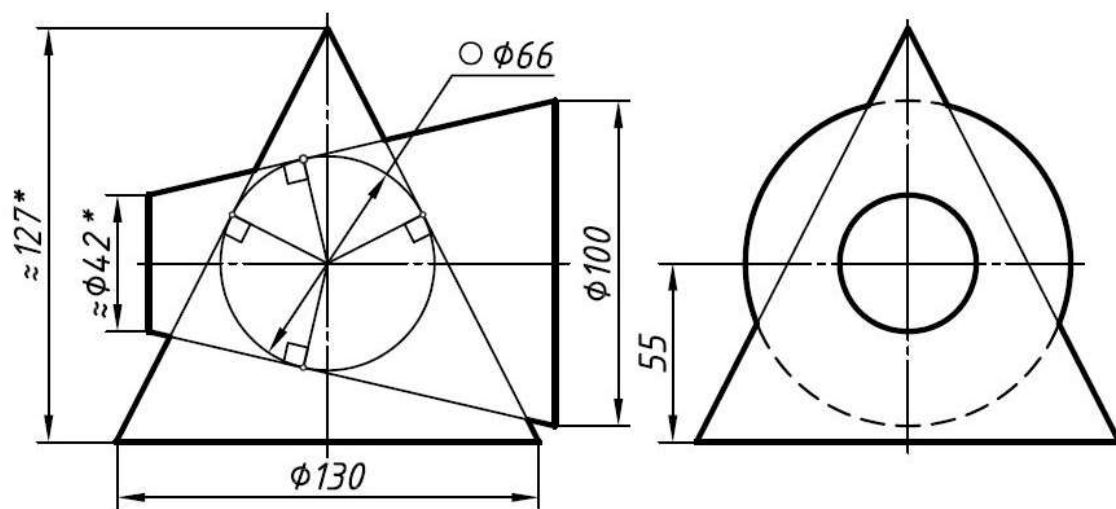


2

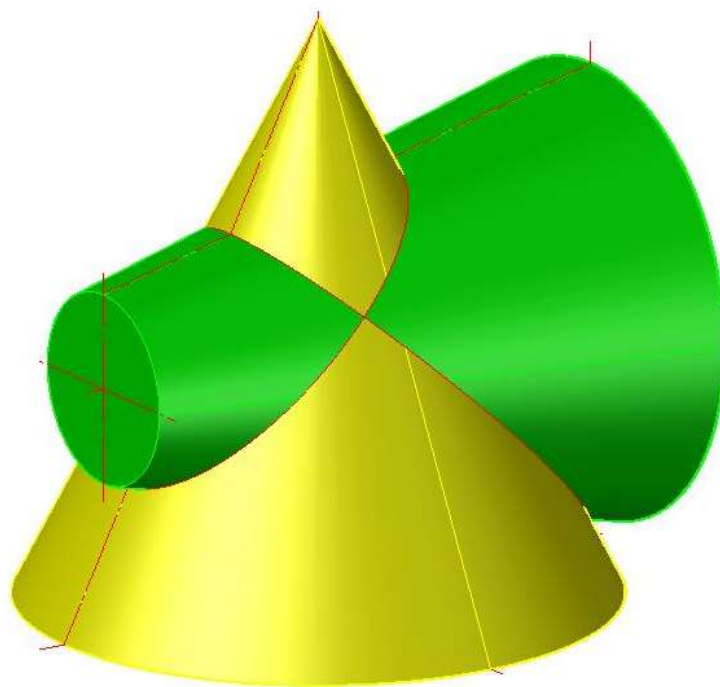




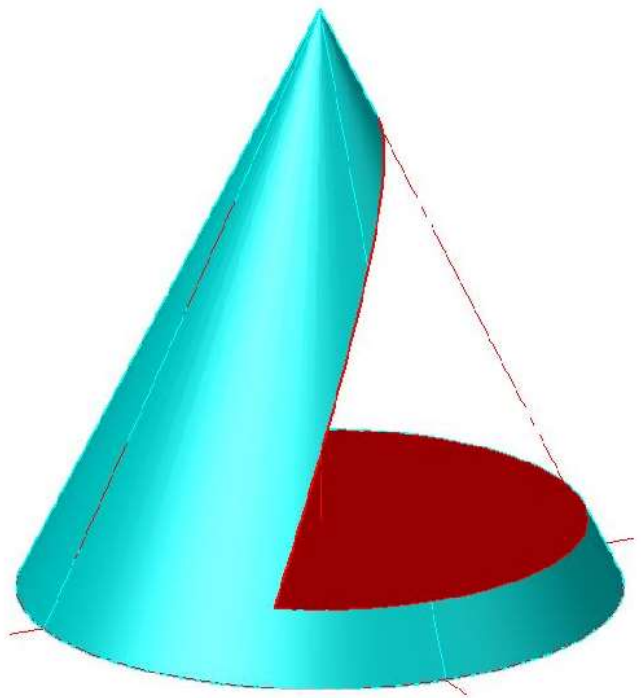
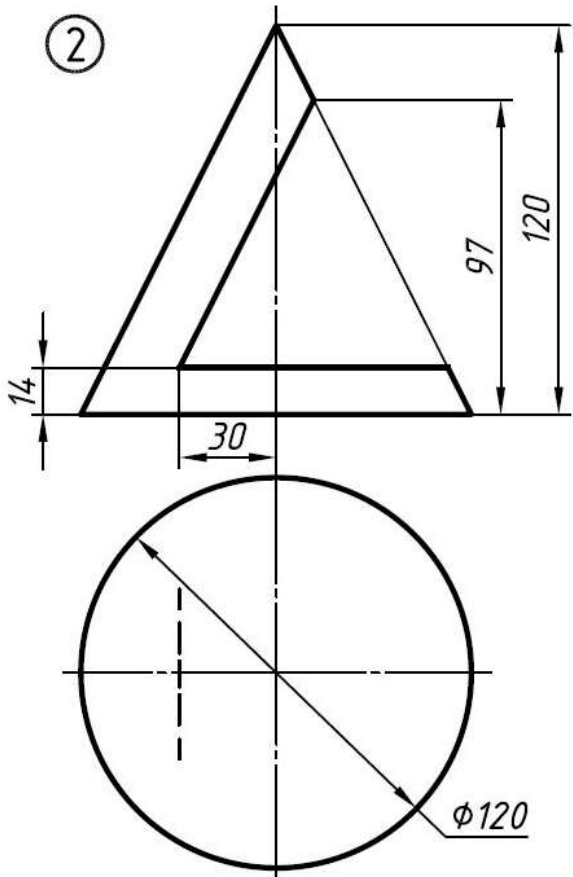
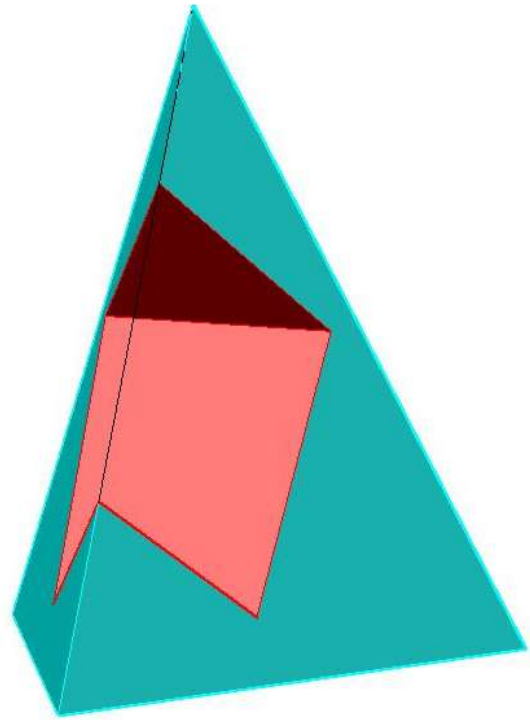
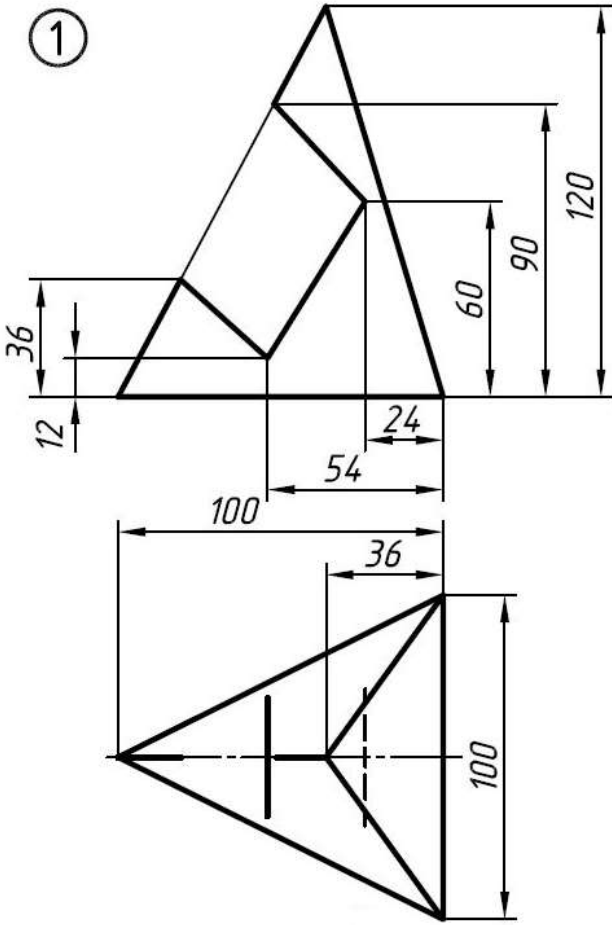


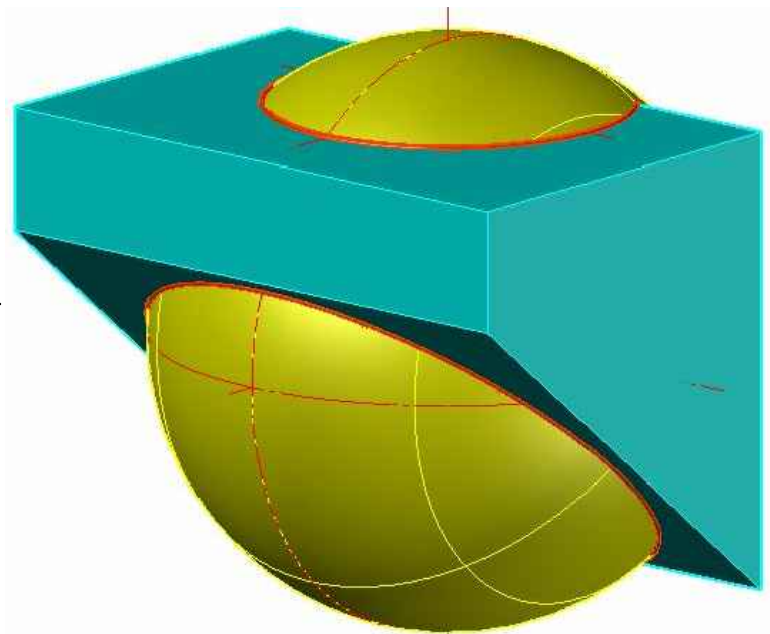
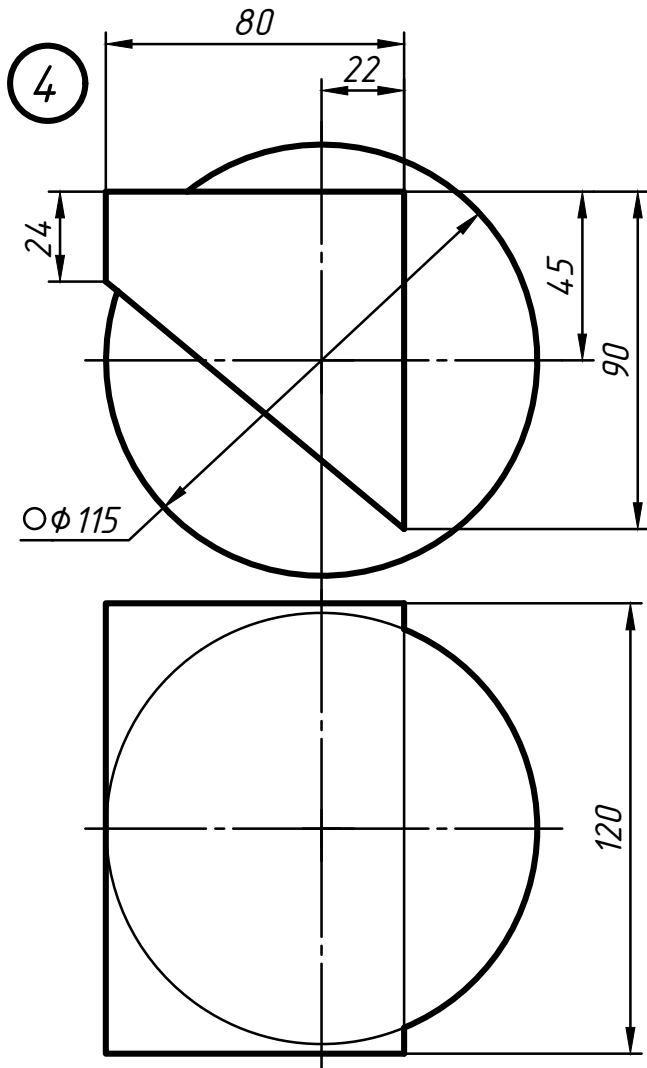
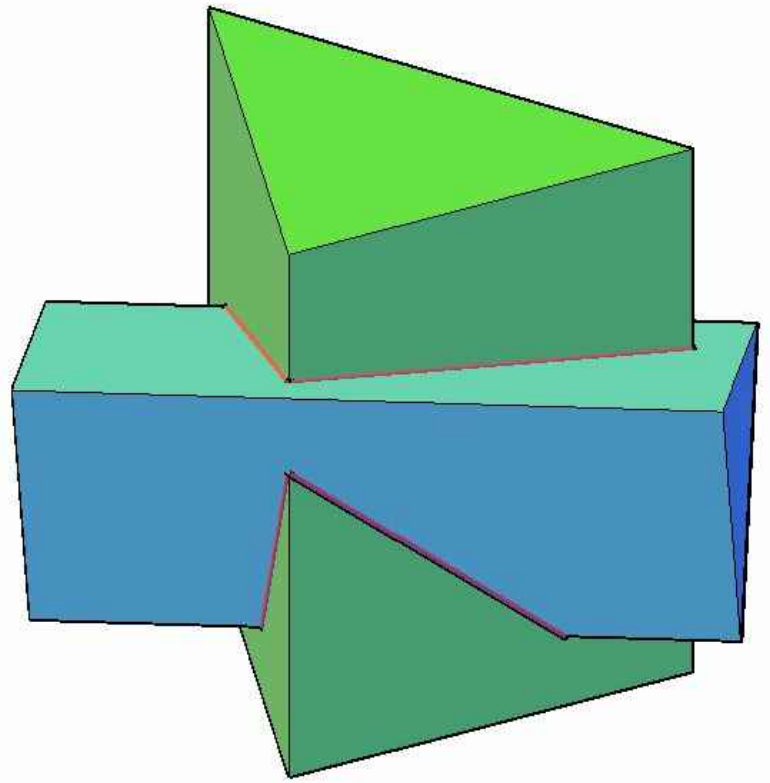
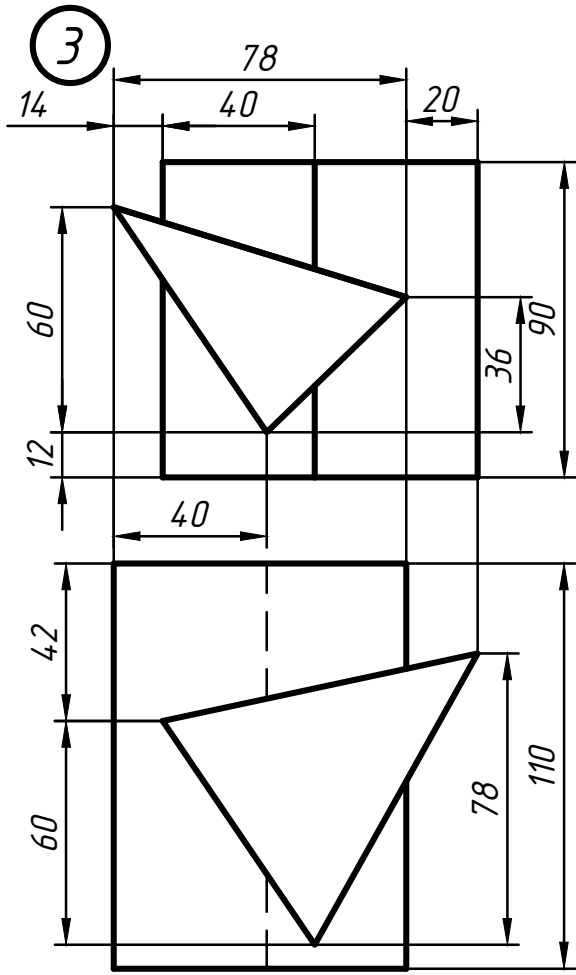


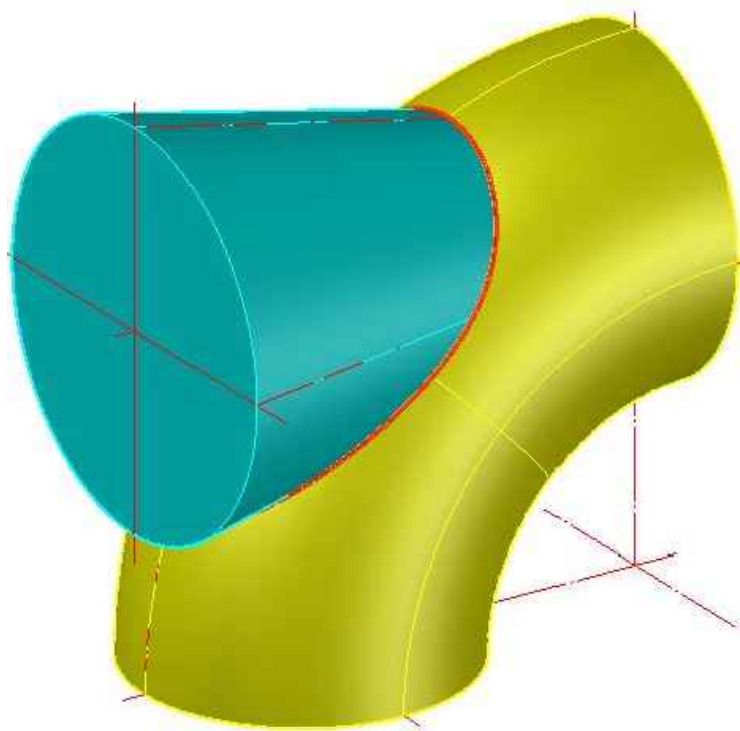
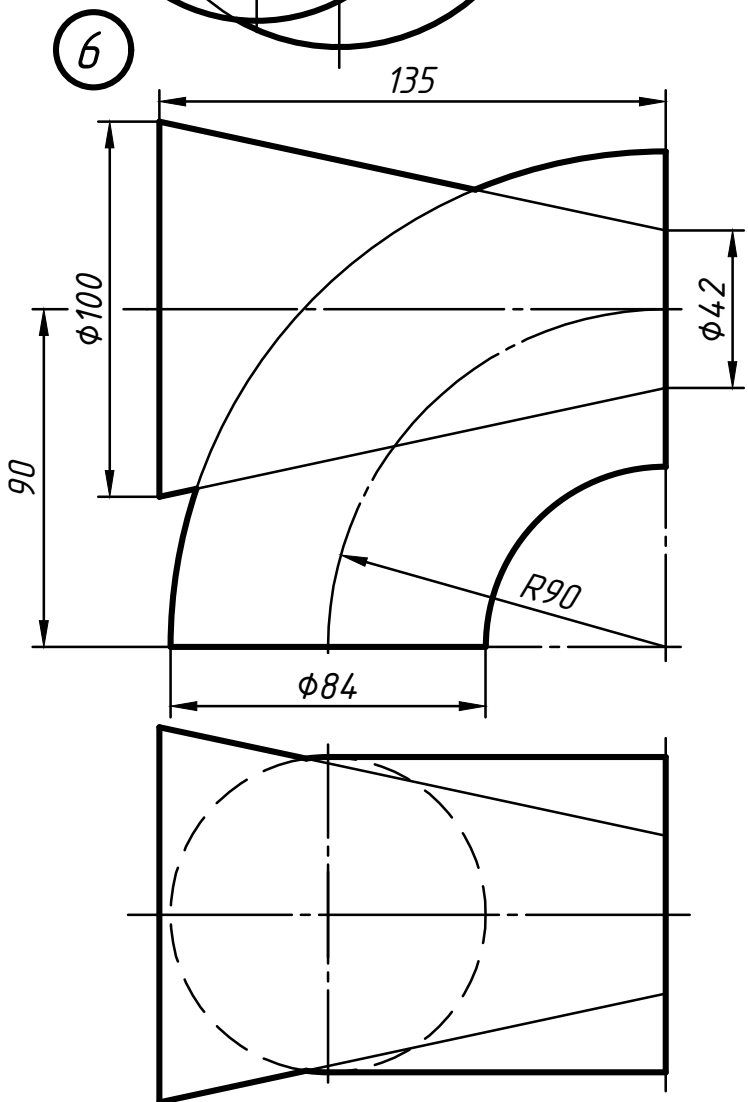
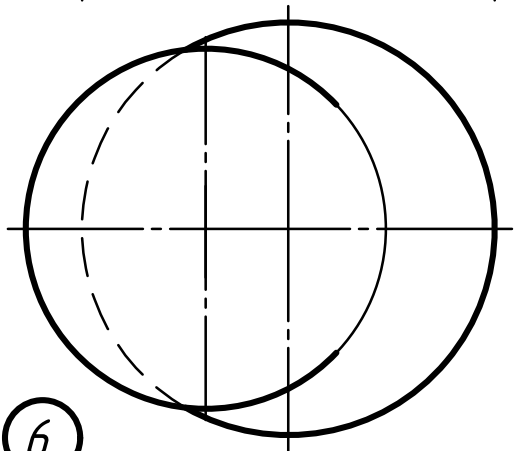
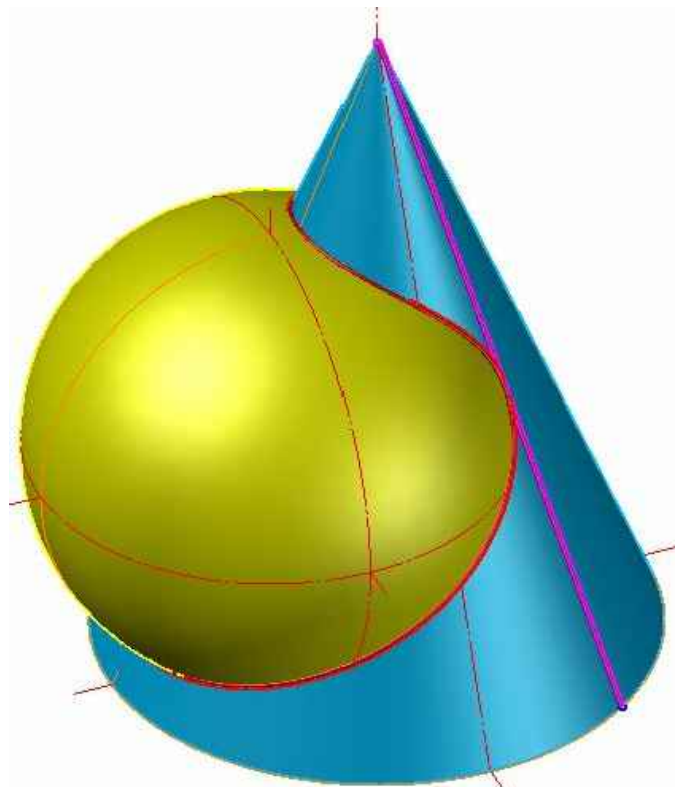
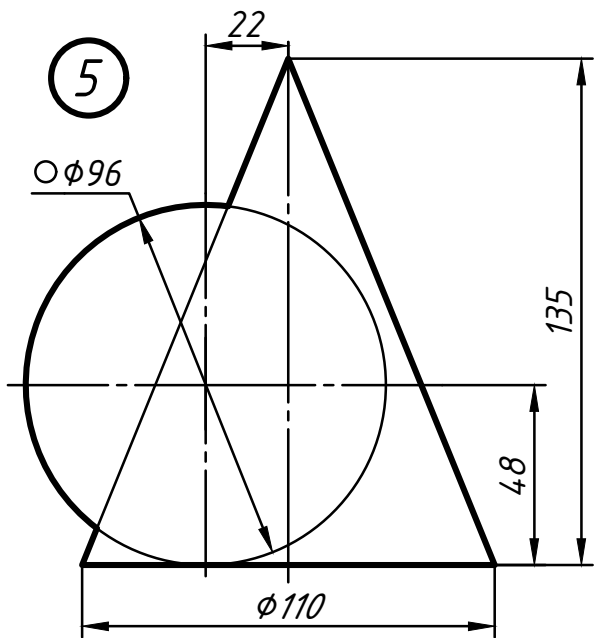
**Размеры определить построением.*



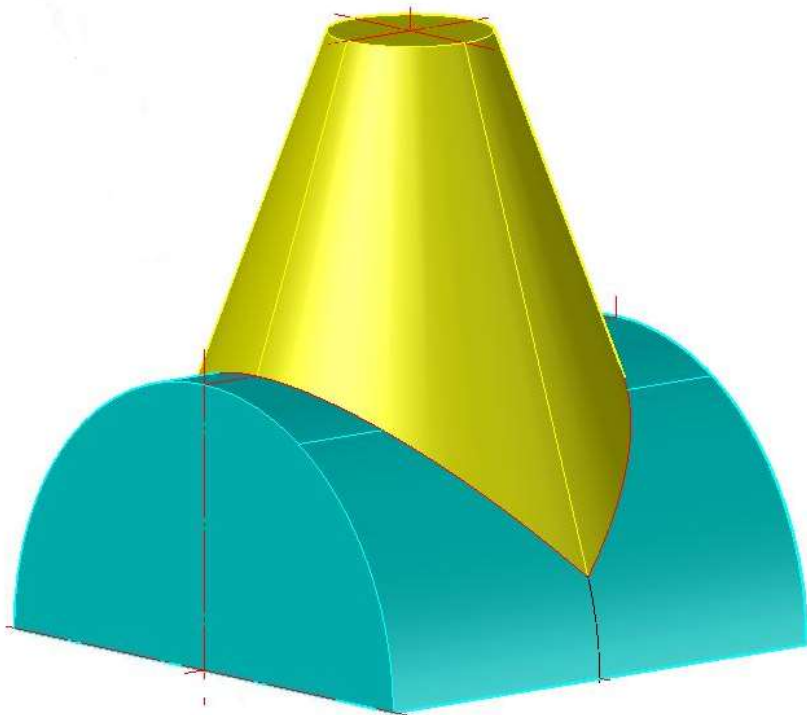
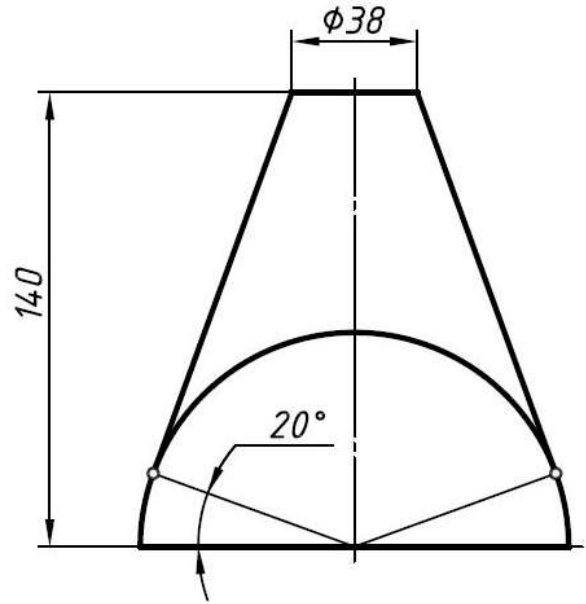
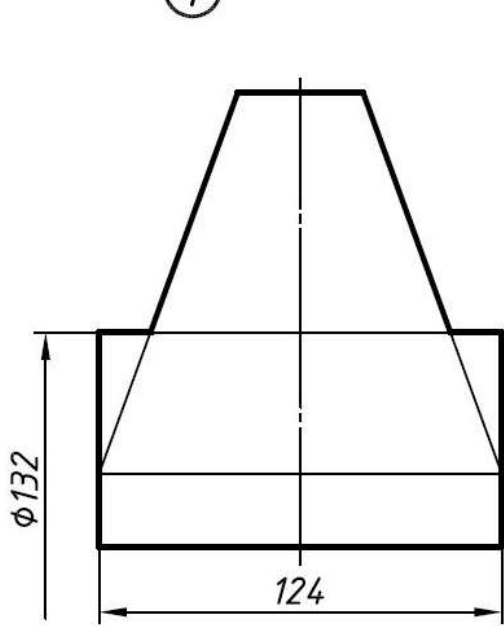
Вариант №23



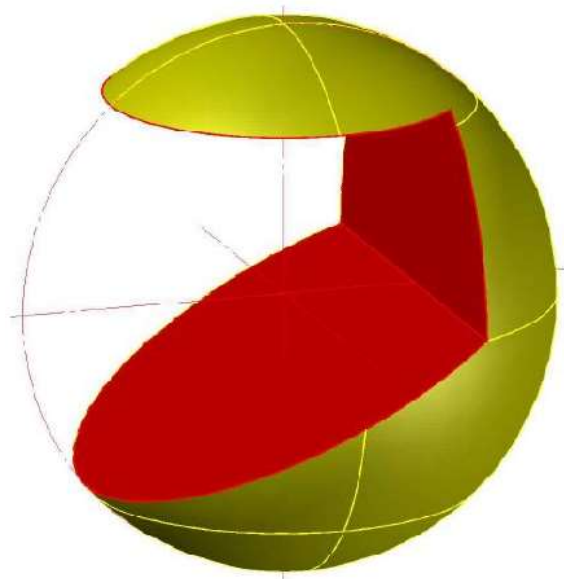
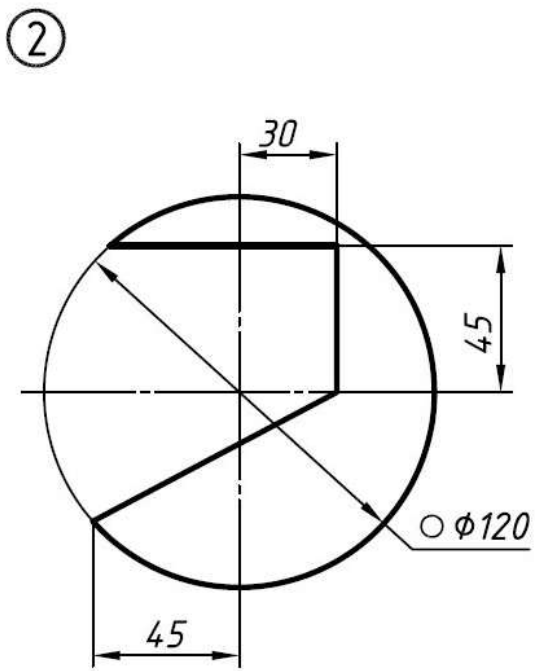
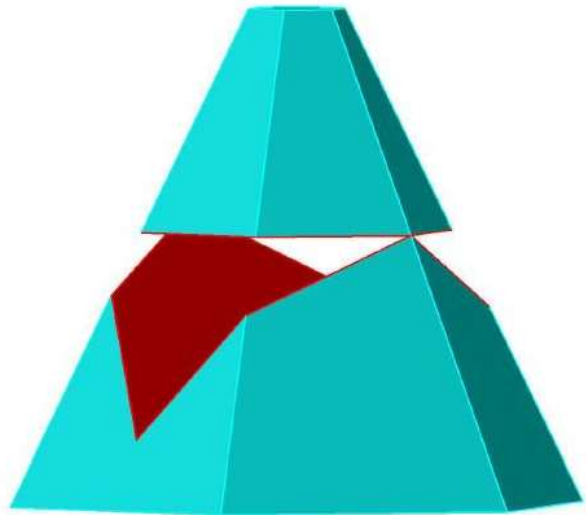
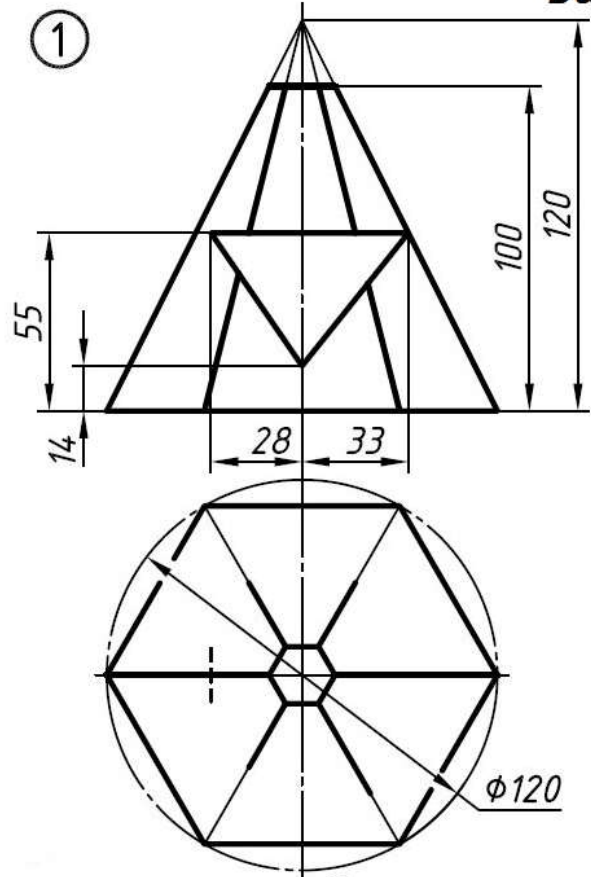


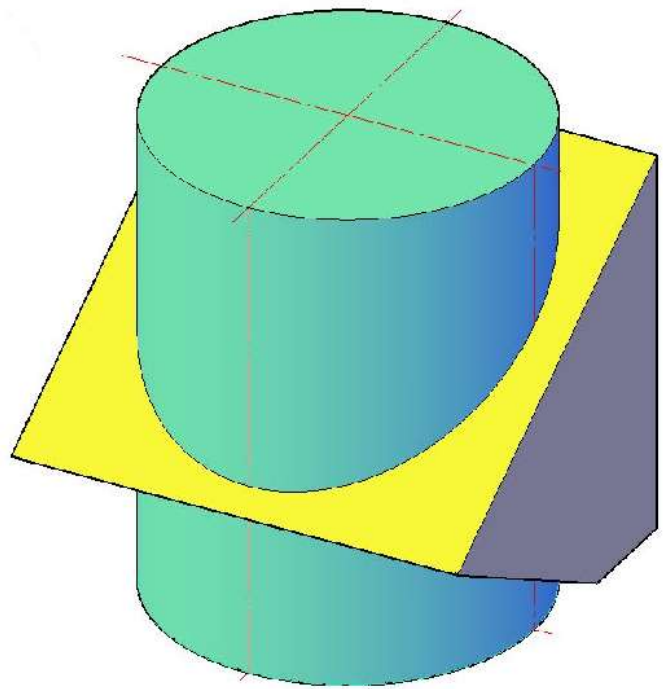
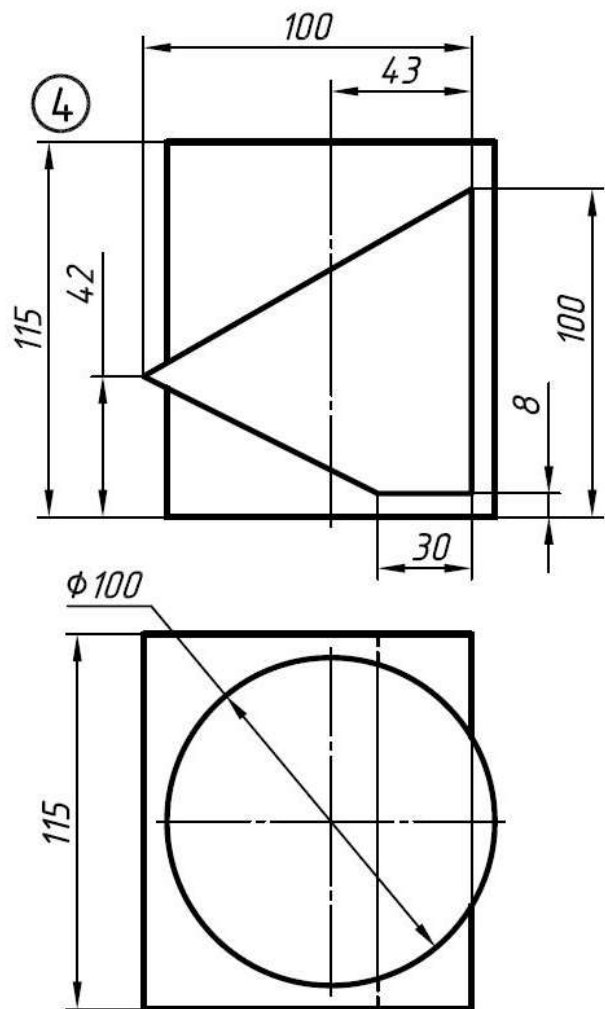
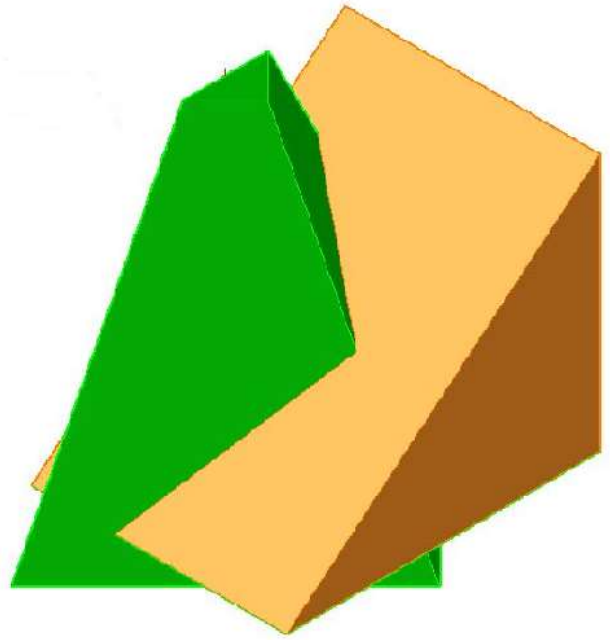
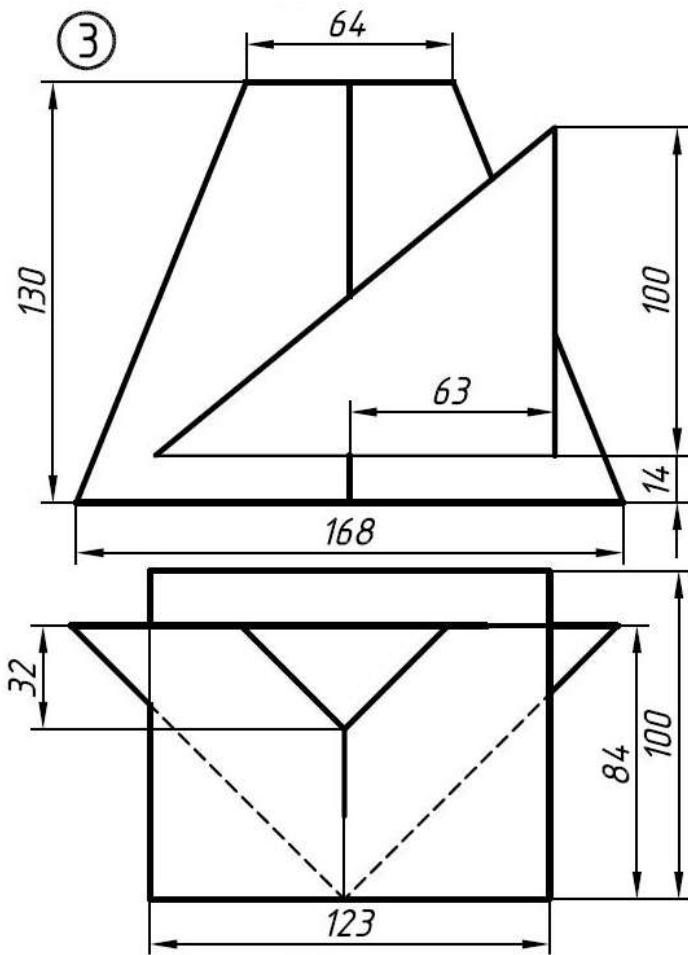


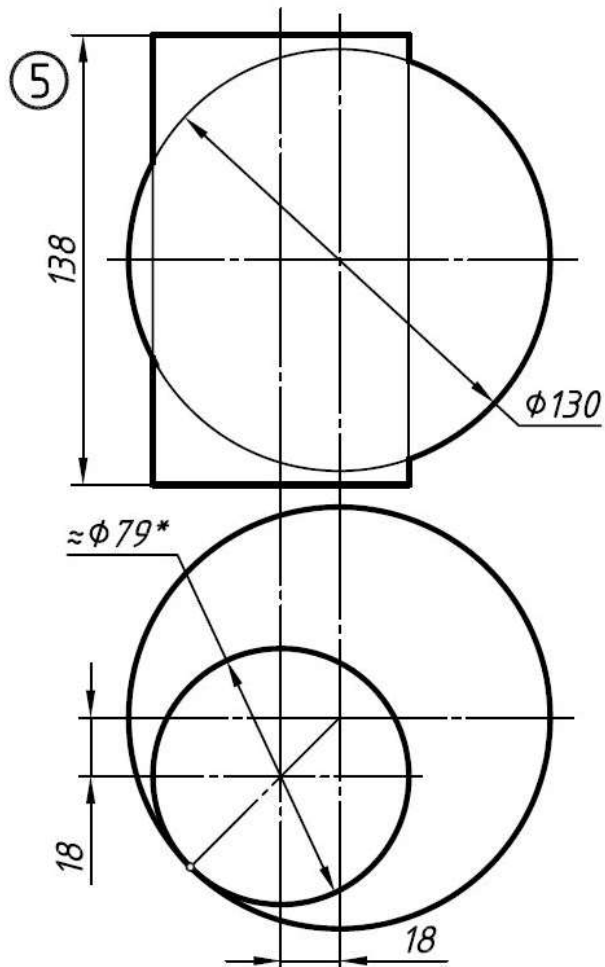
⑦



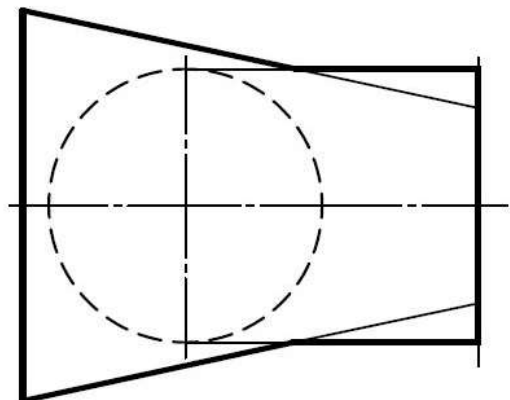
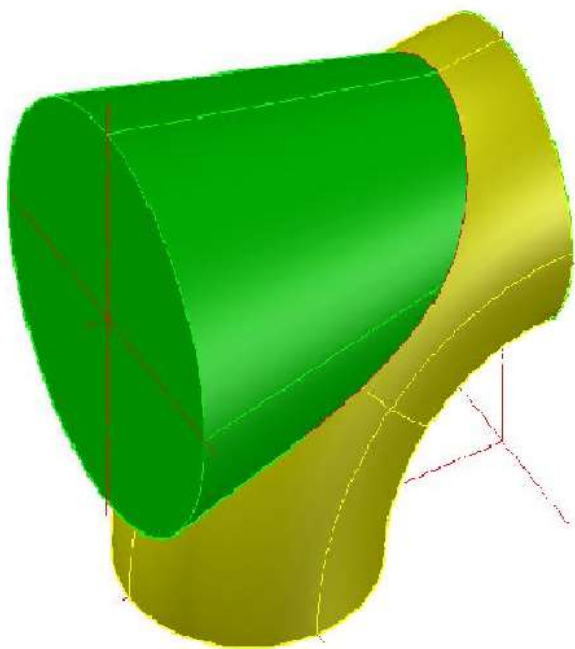
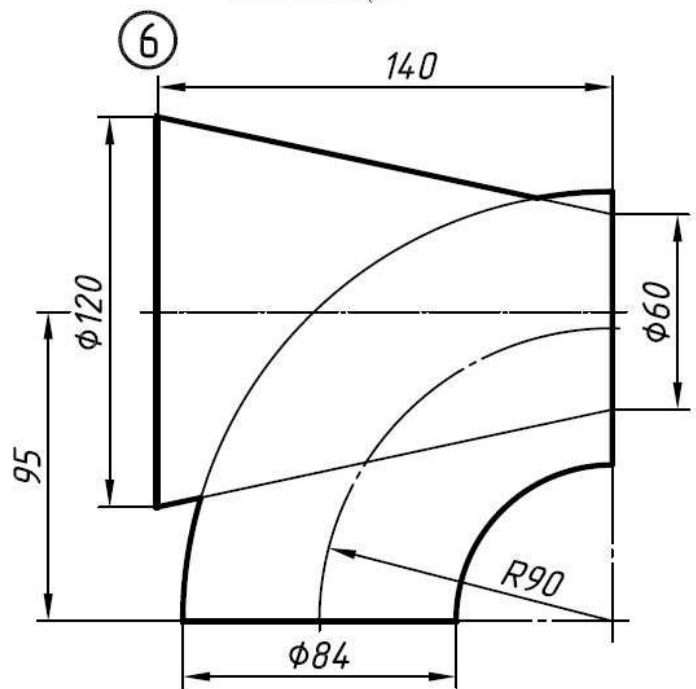
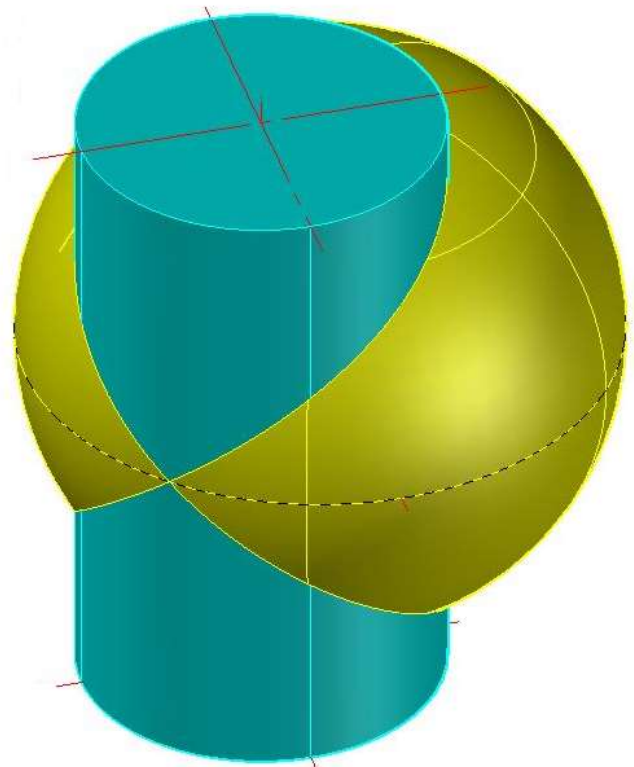
Вариант №24

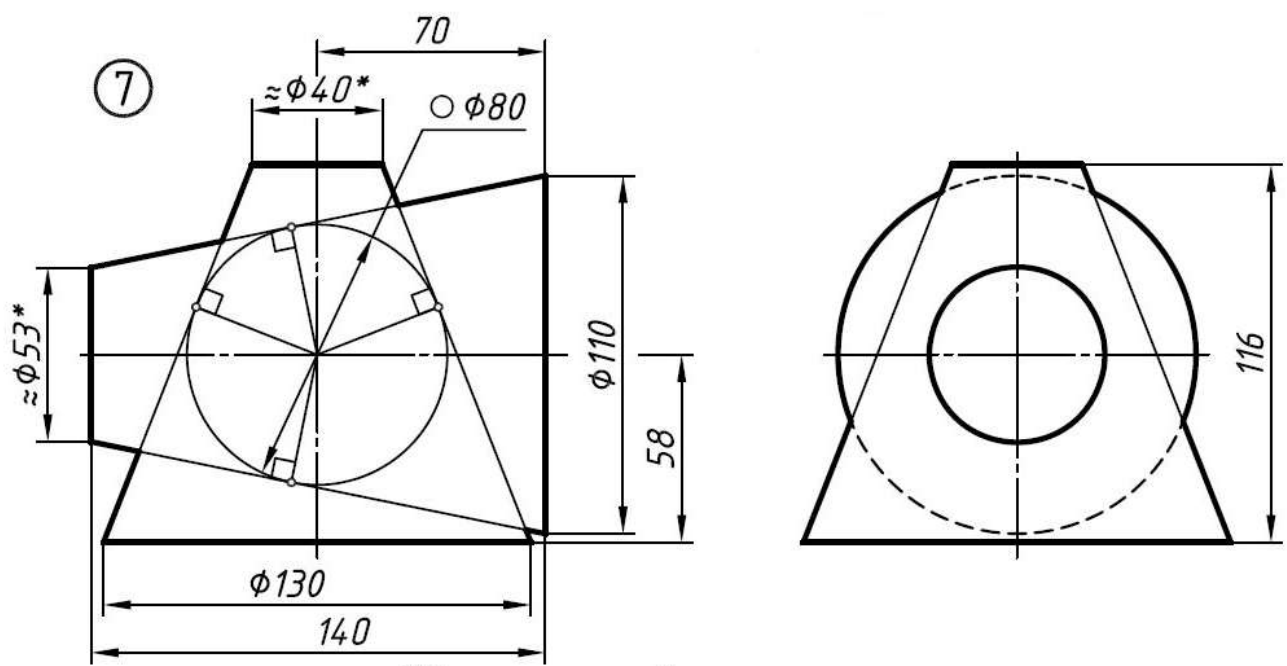




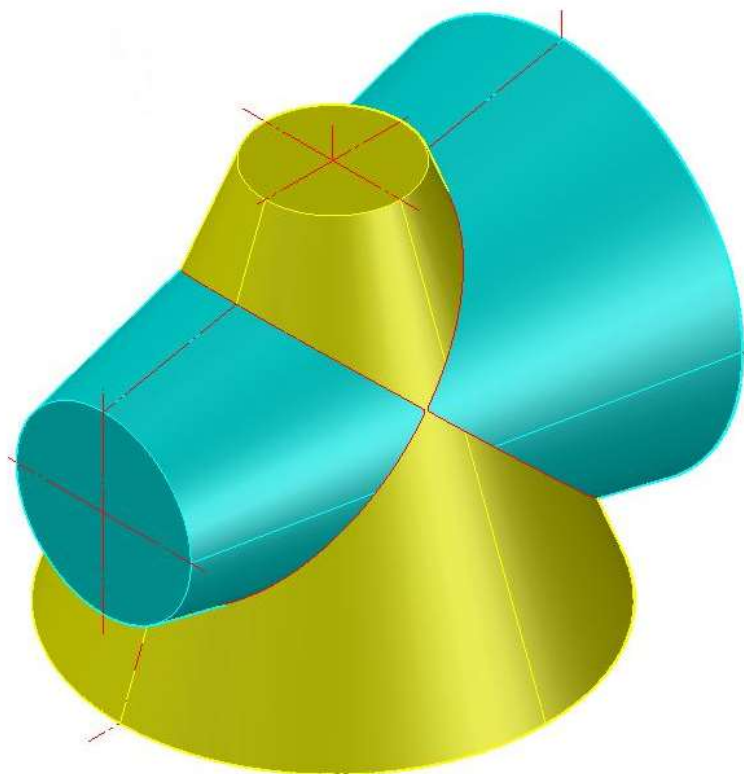


**Размер определить построением*



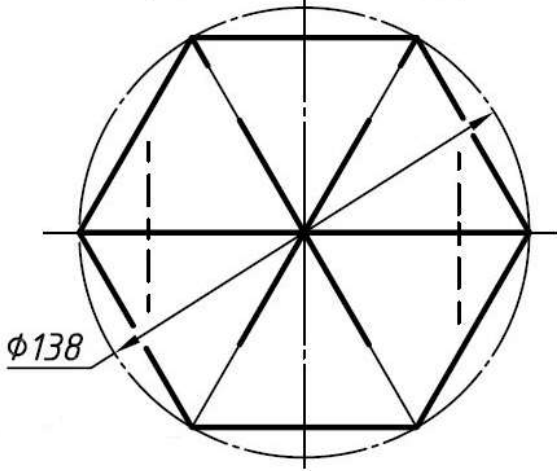
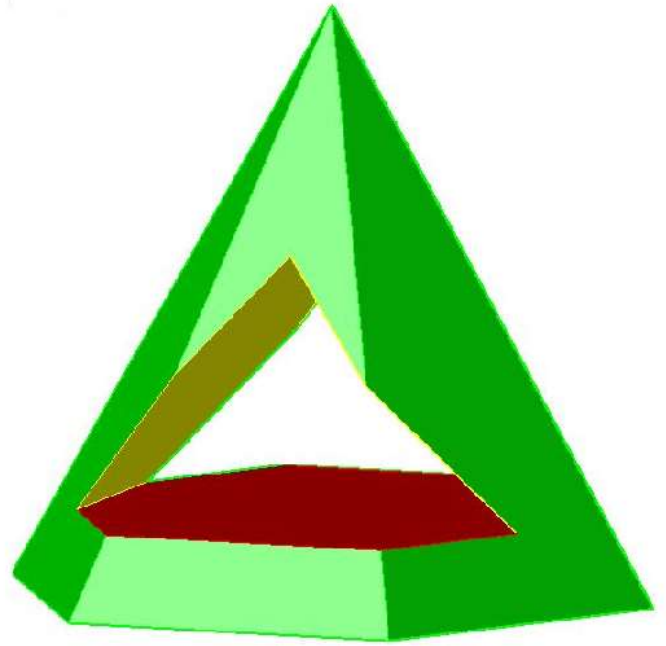
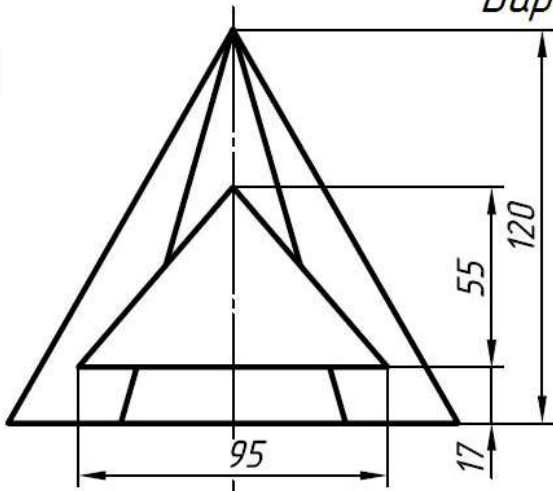


**Размеры определить построением*

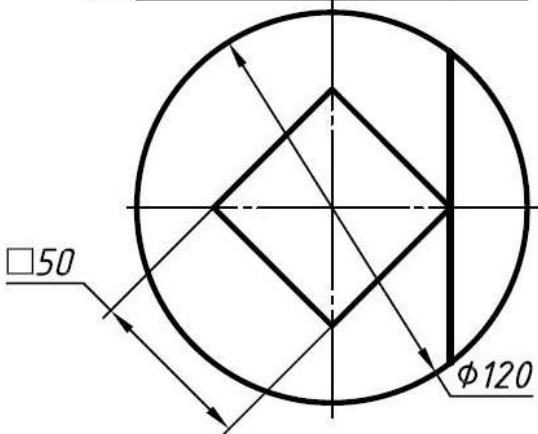
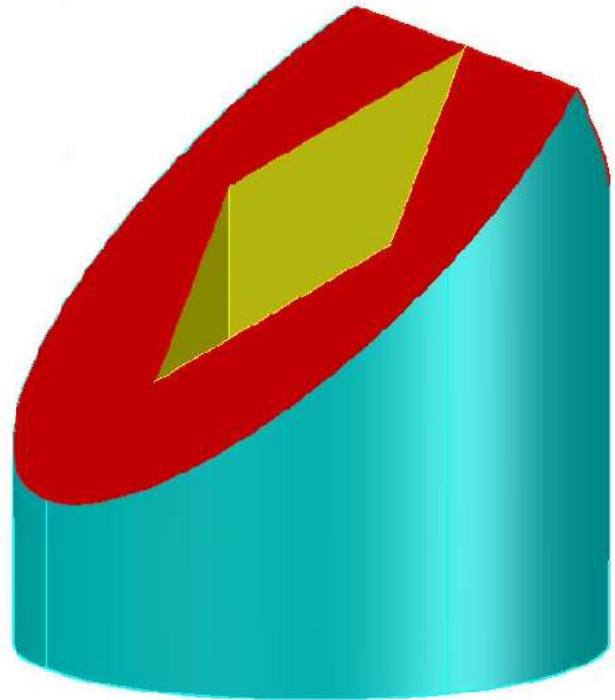
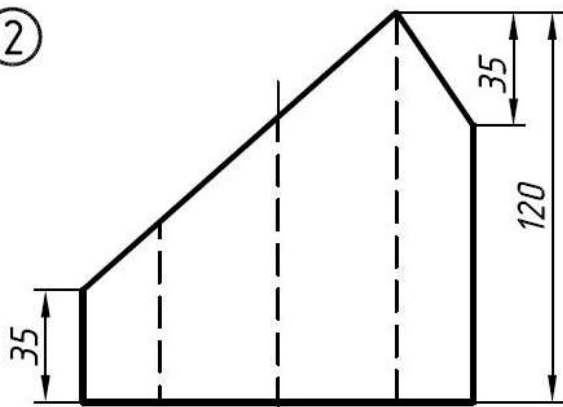


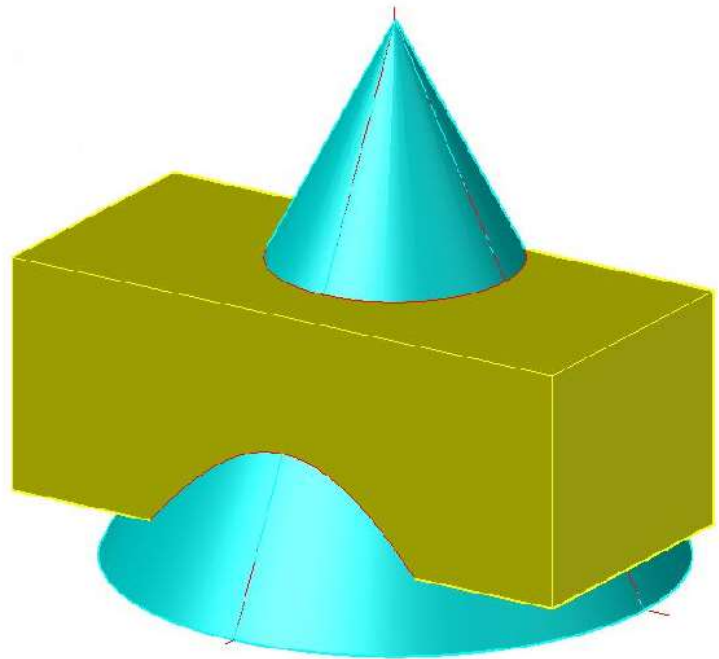
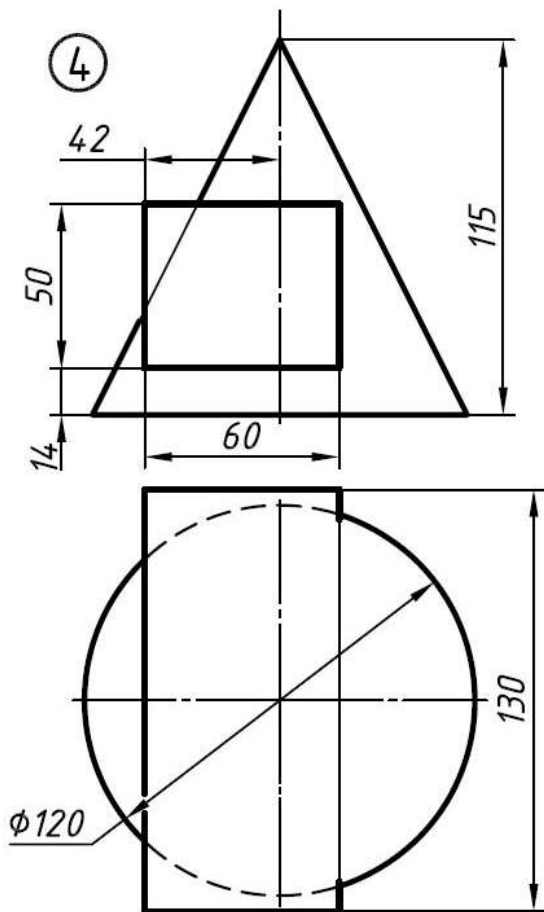
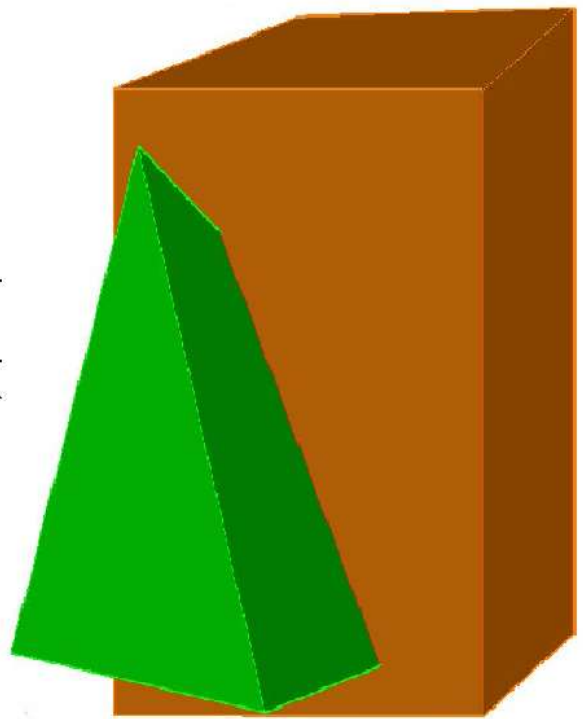
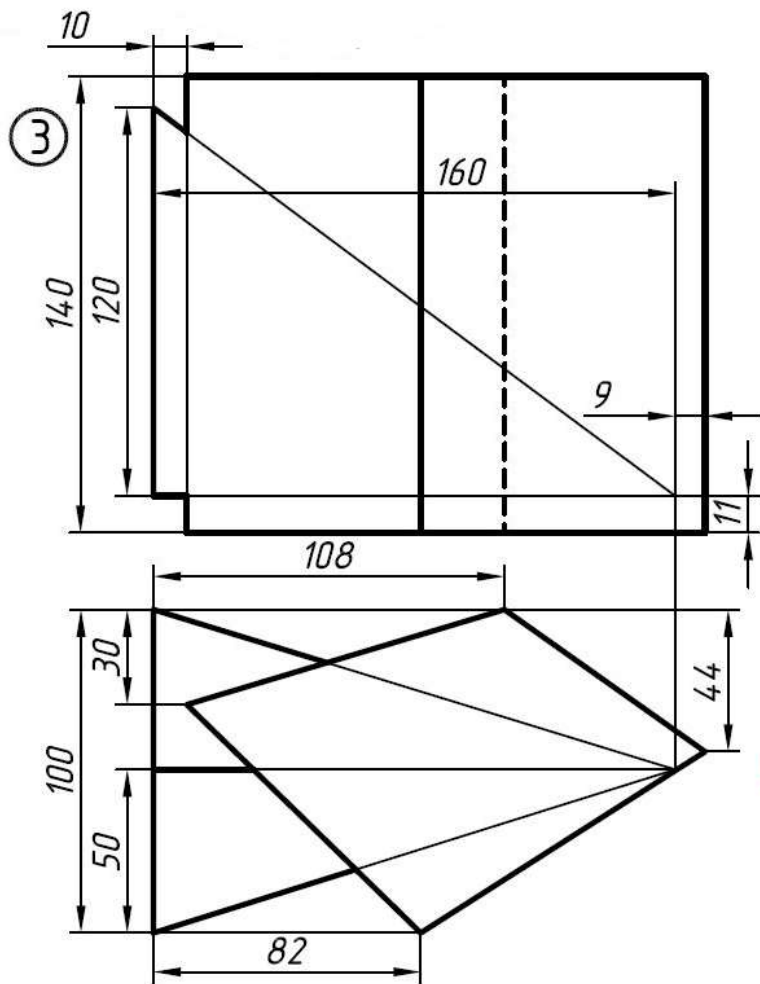
Вариант №25

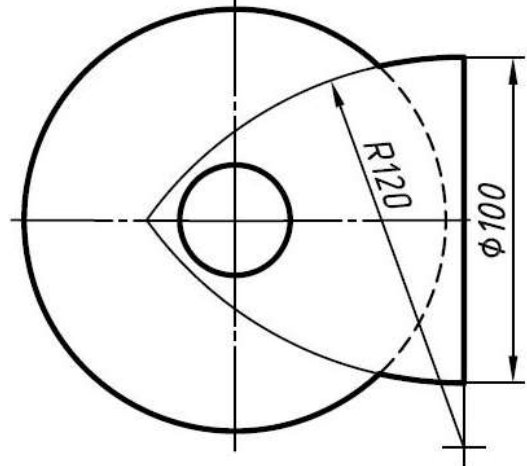
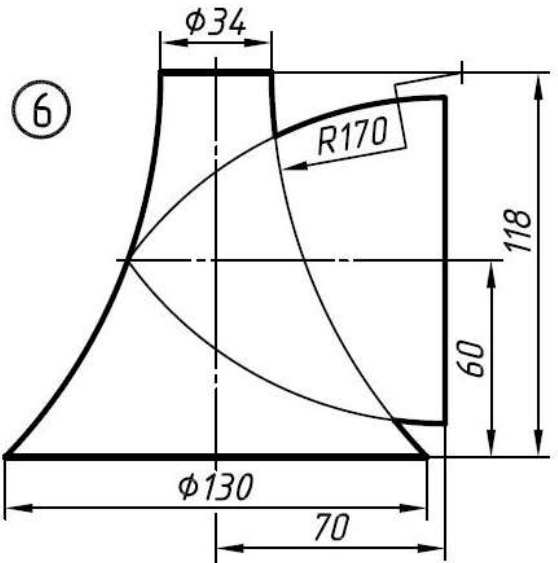
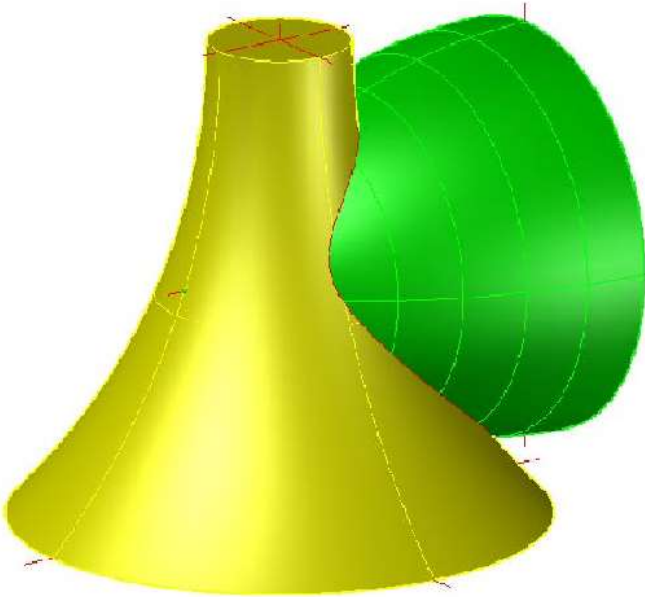
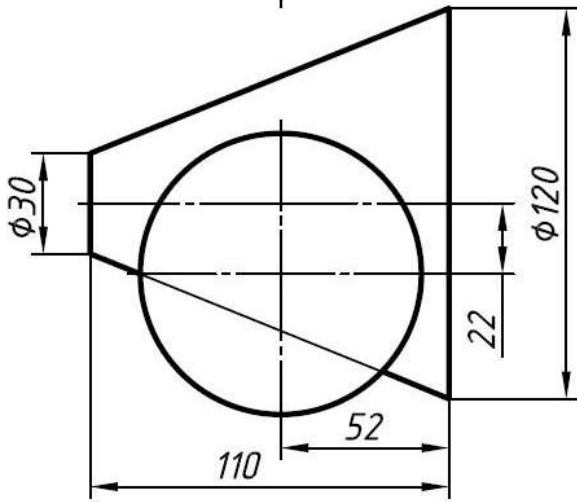
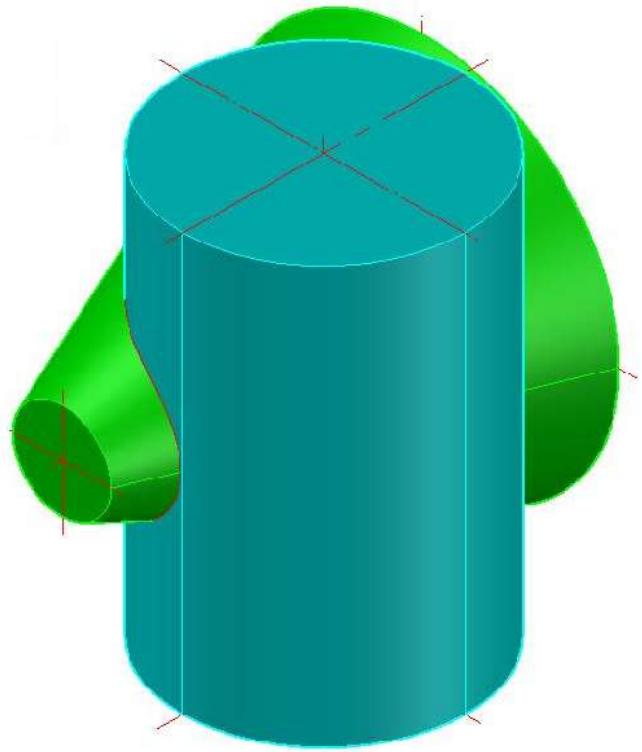
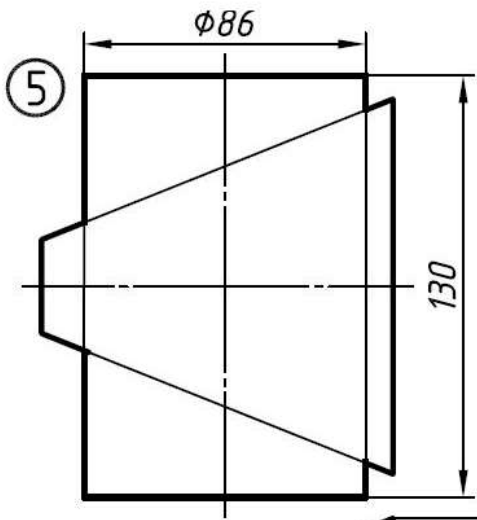
①

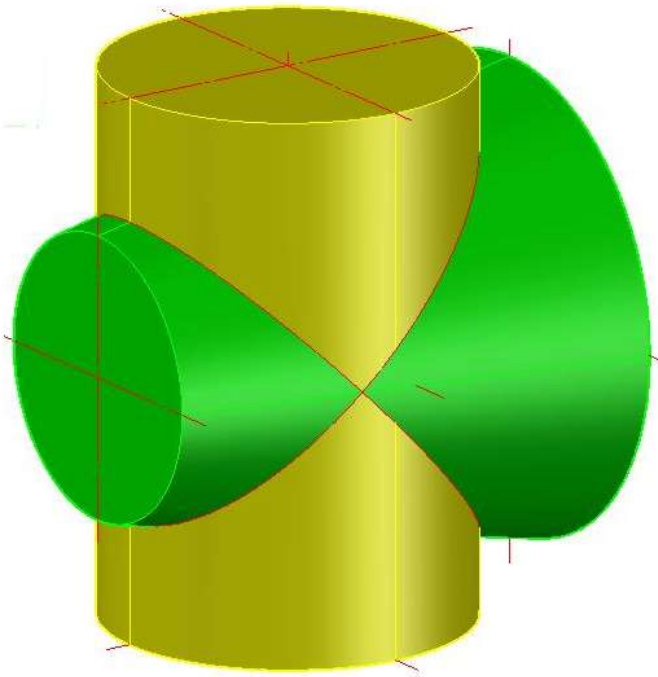
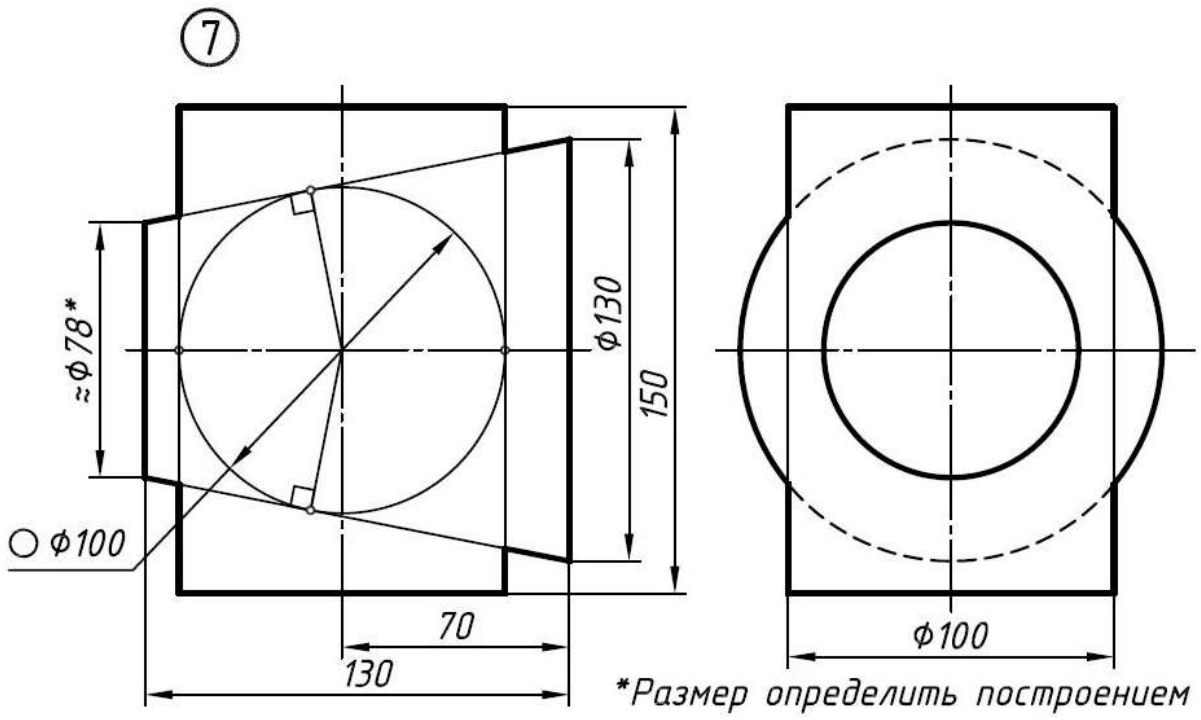


②



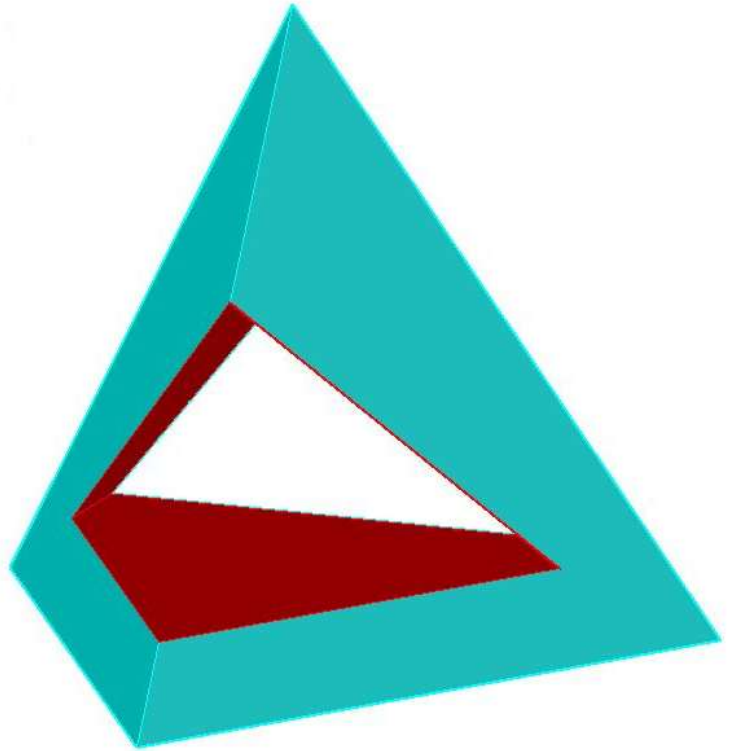
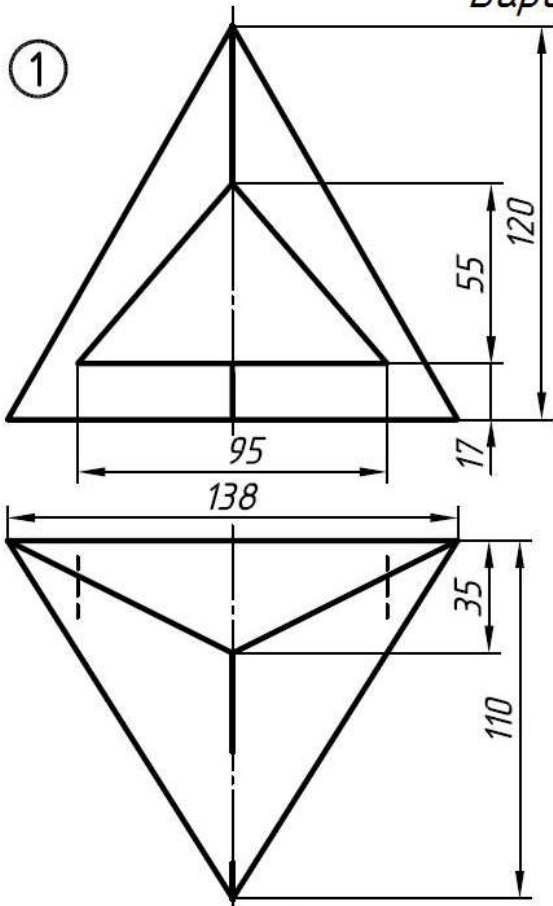




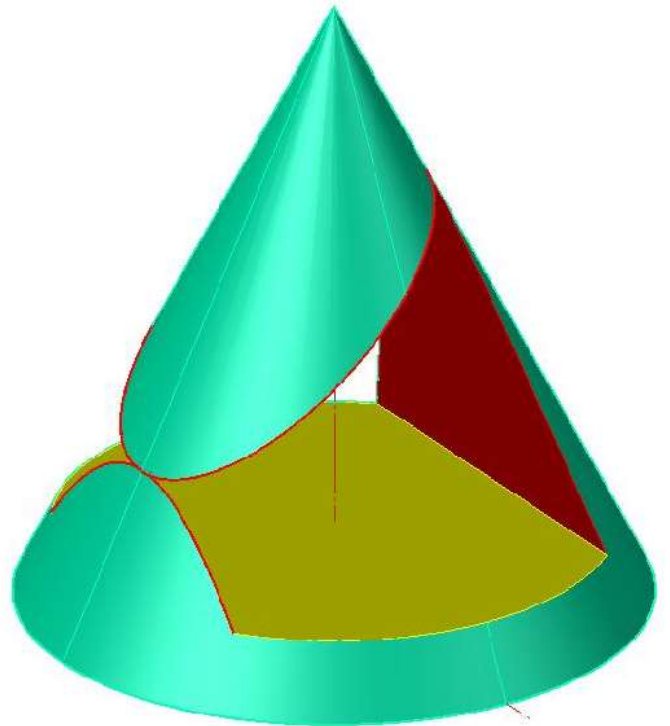
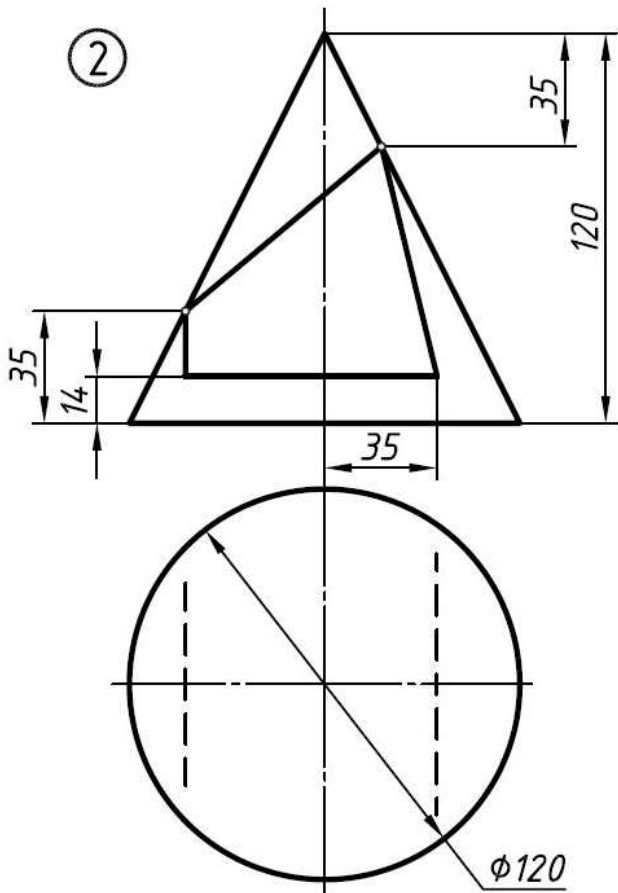


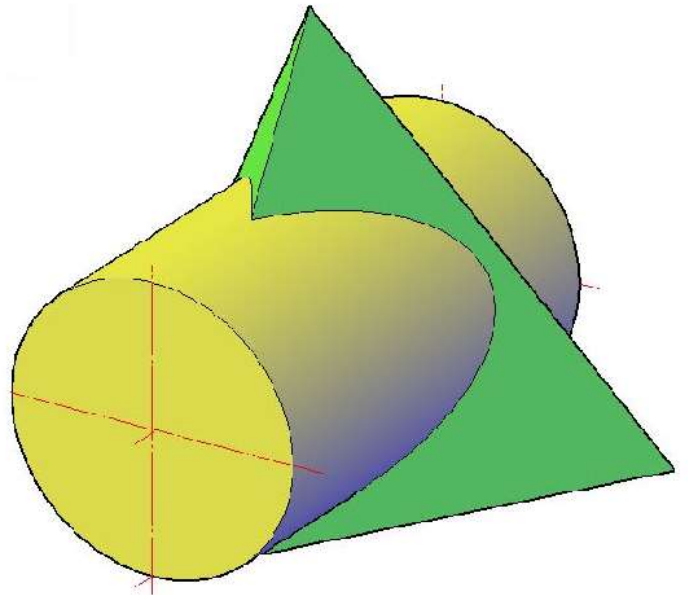
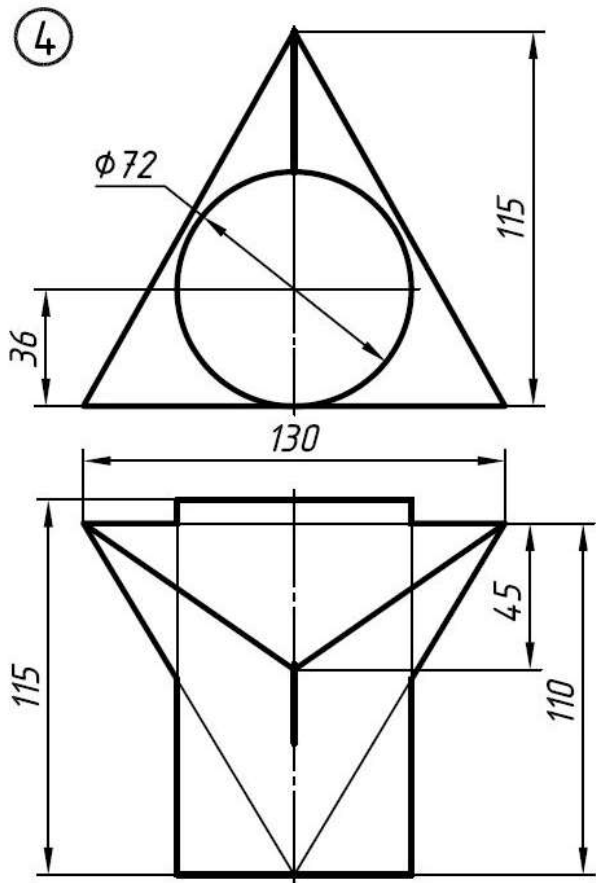
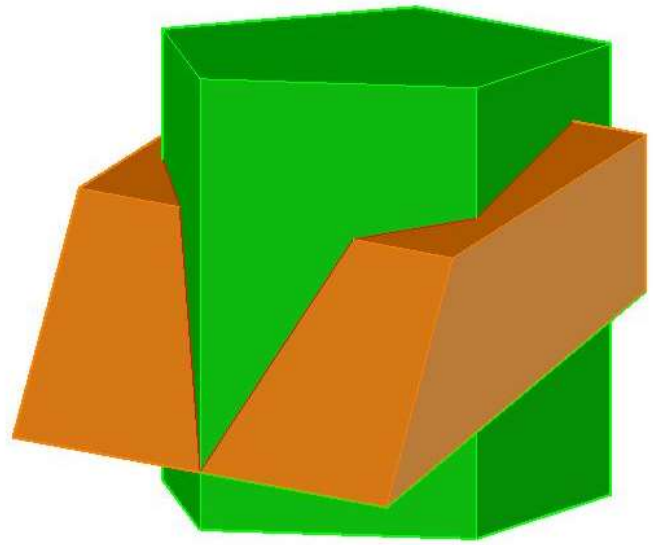
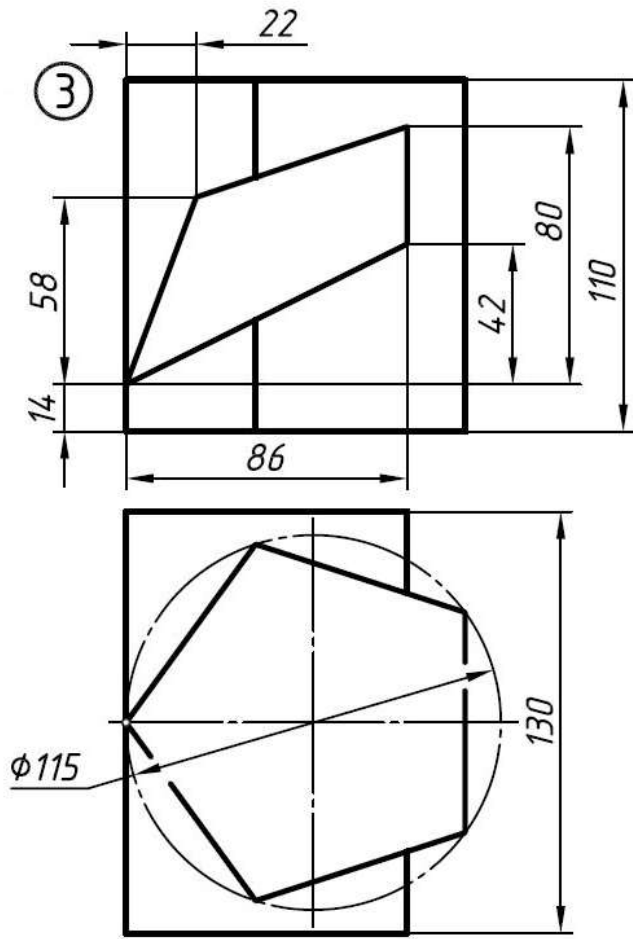
Вариант №26

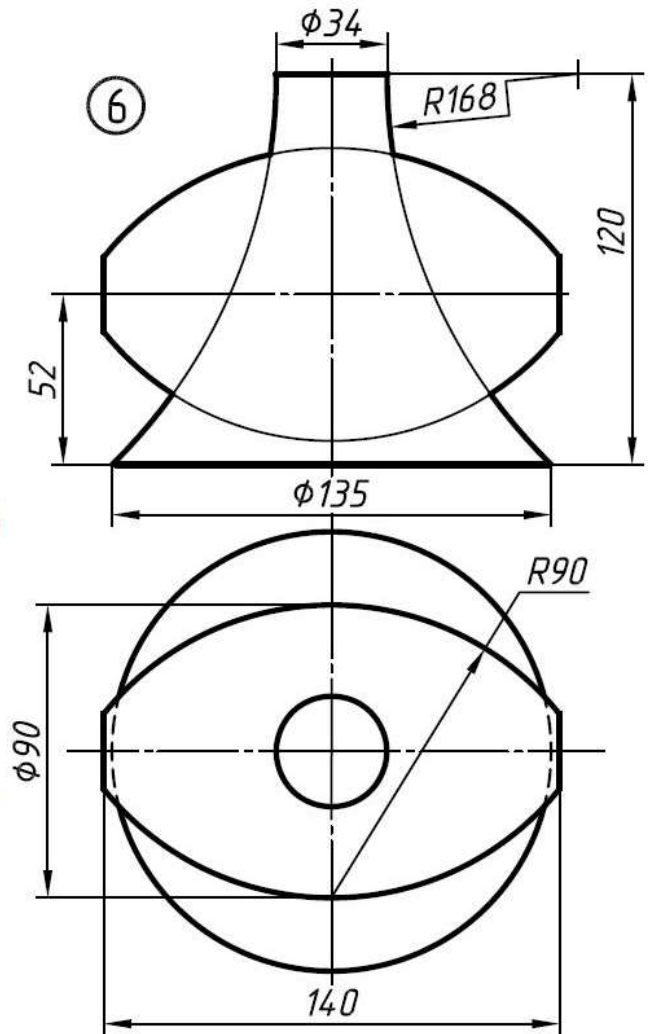
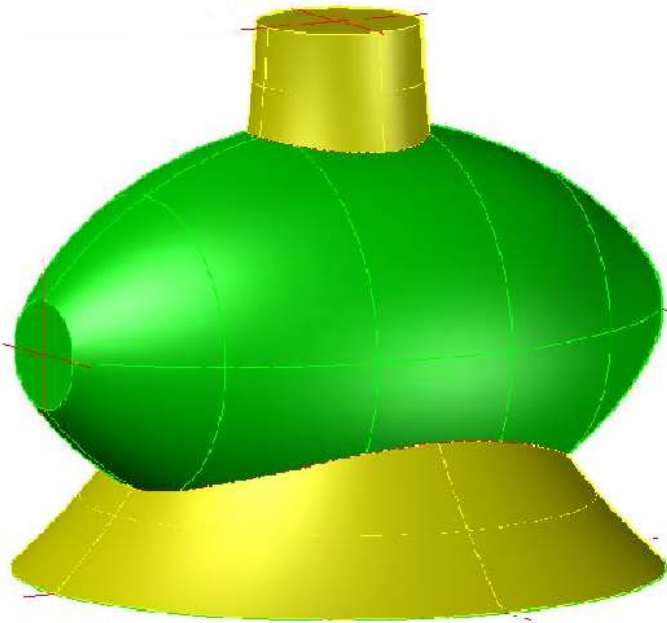
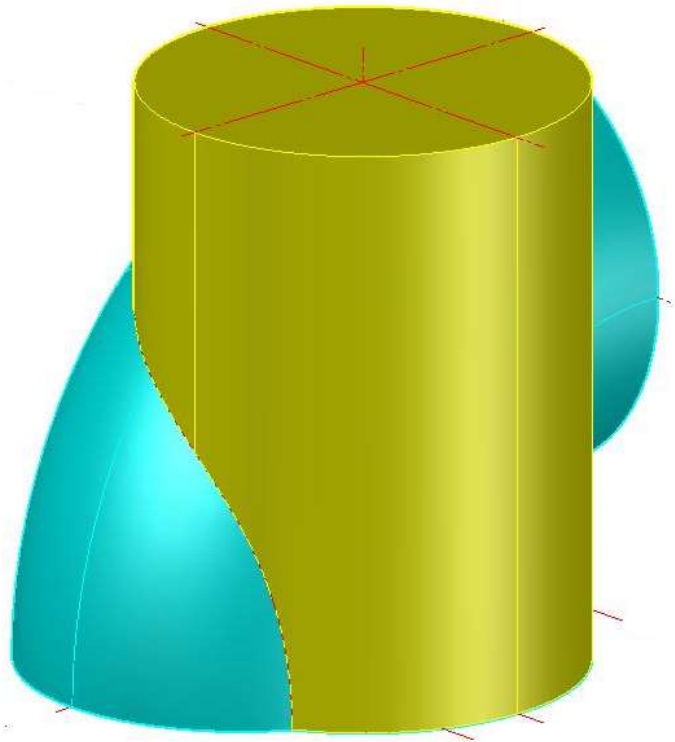
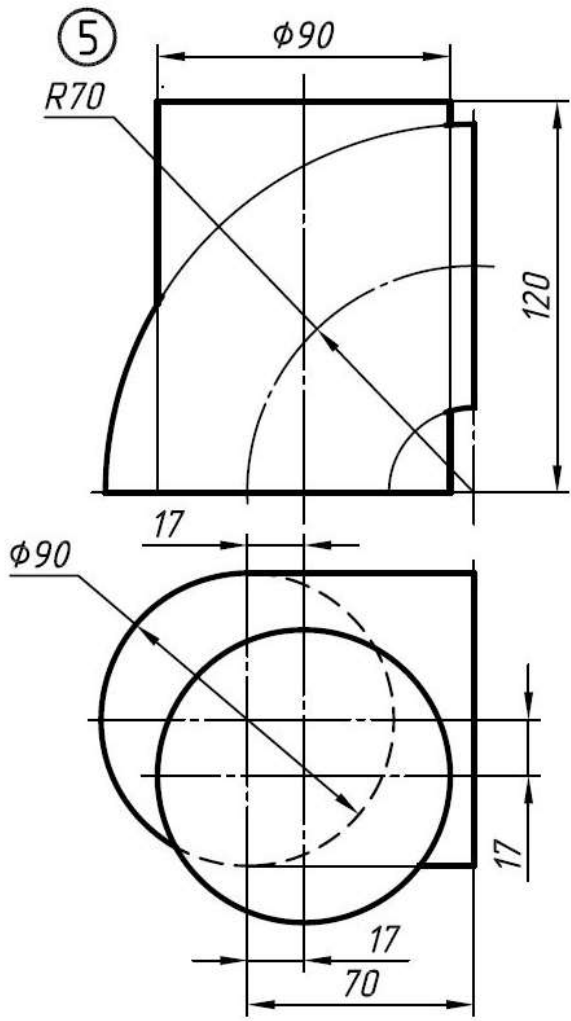
①

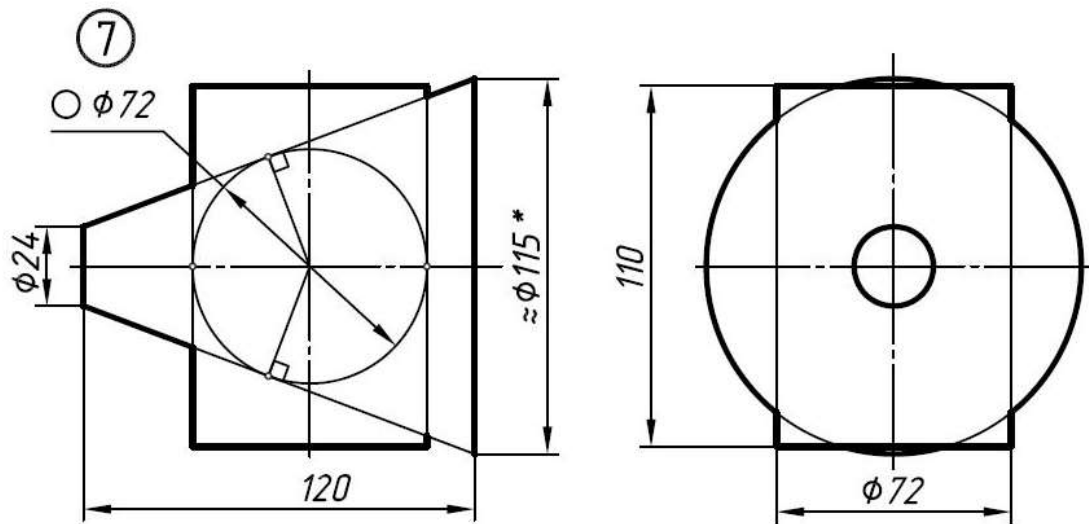


②

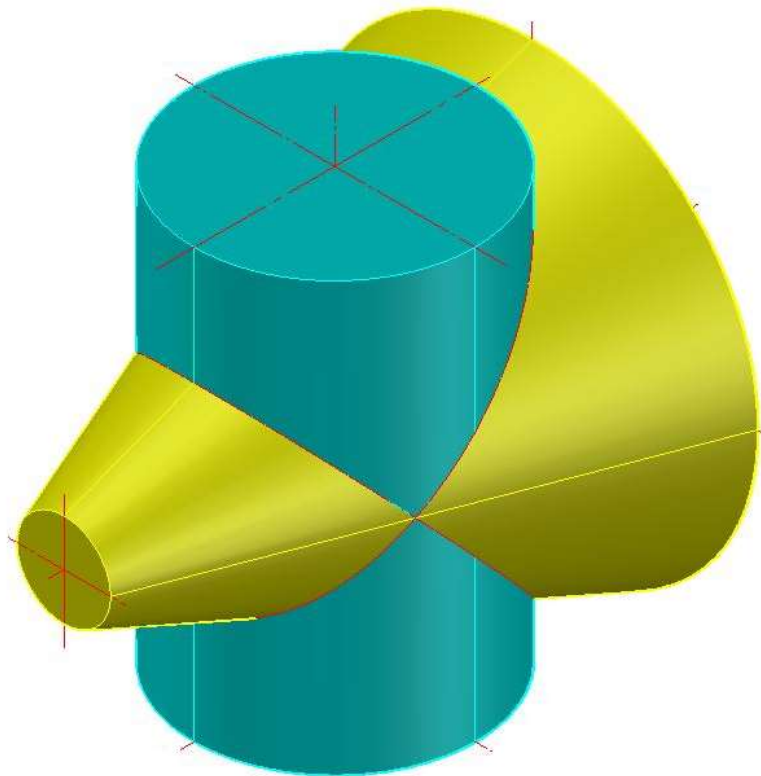




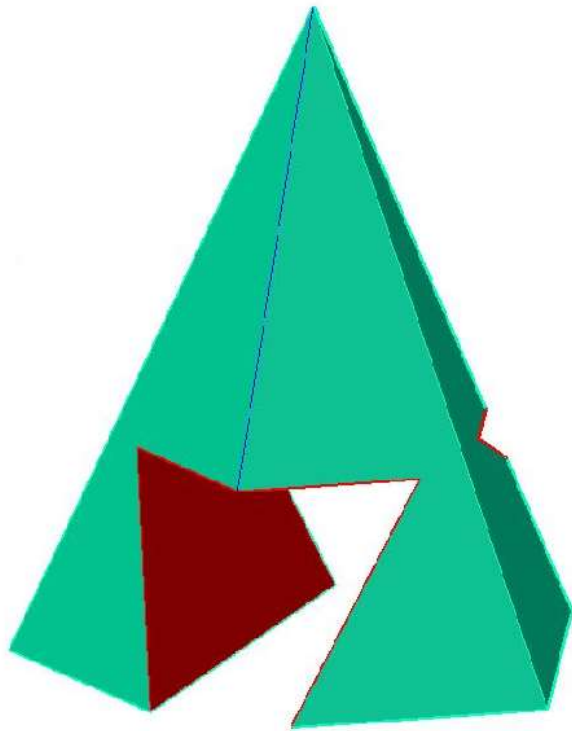
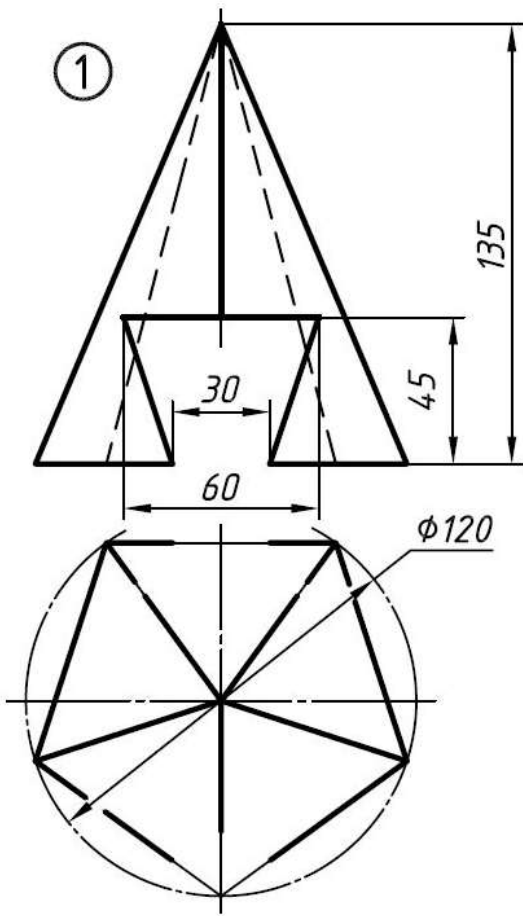




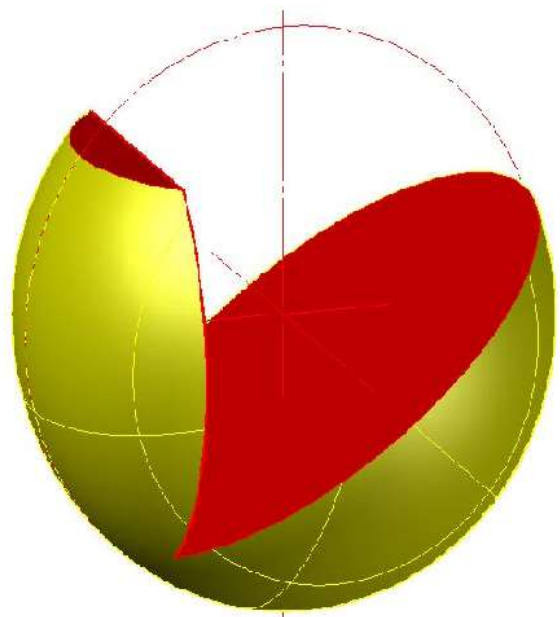
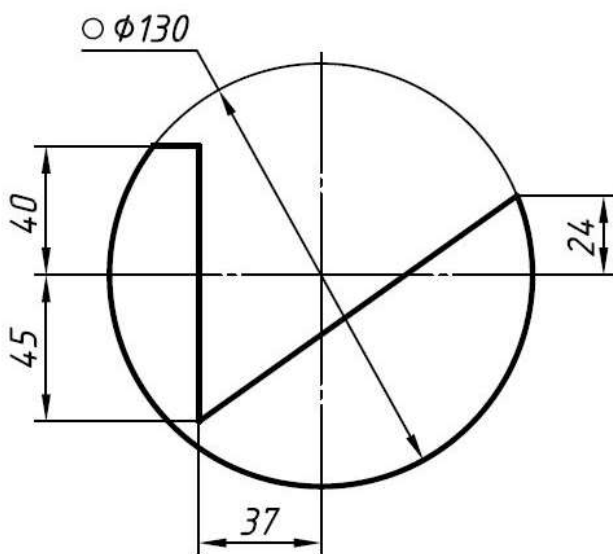
**Размер определить построением*

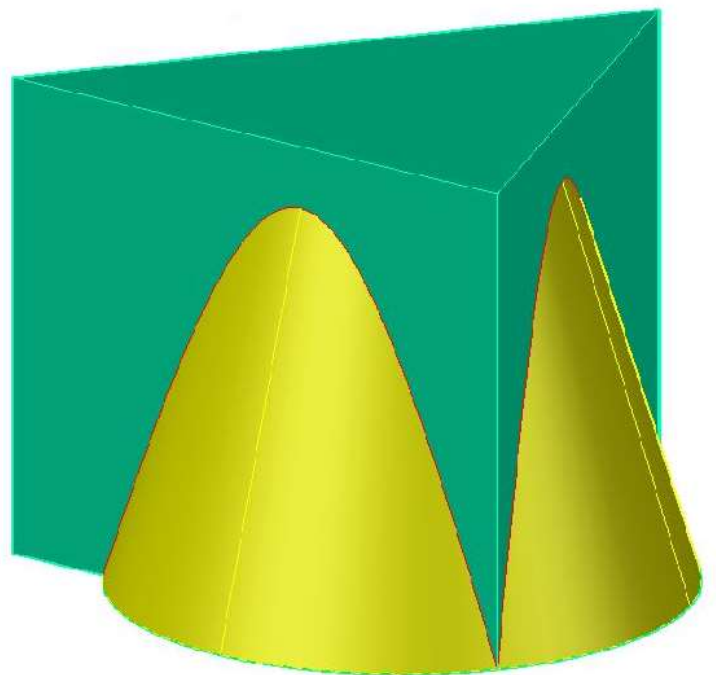
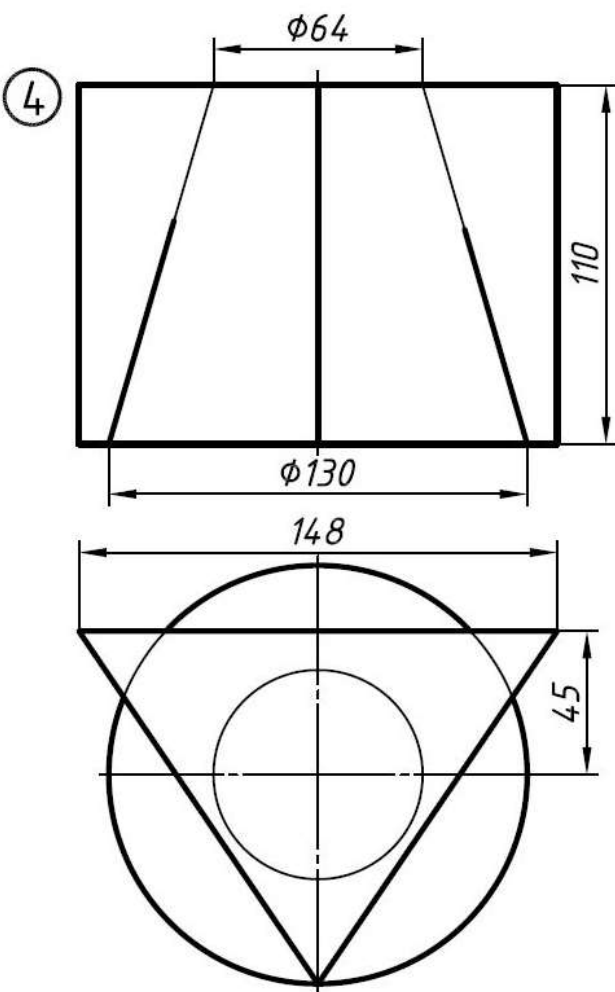
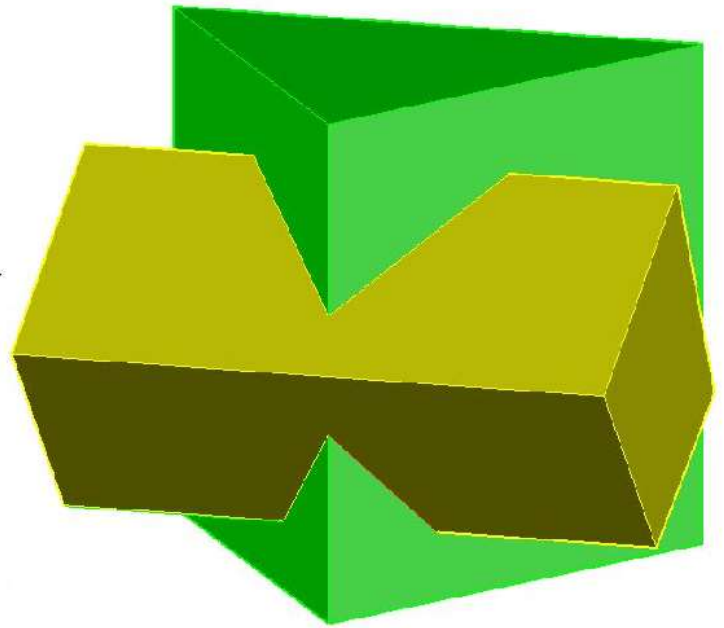
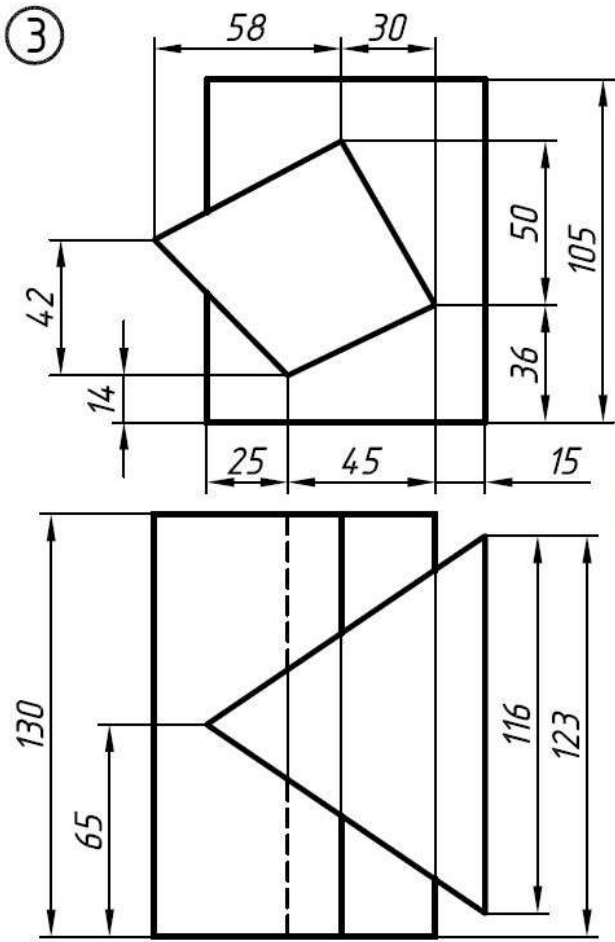


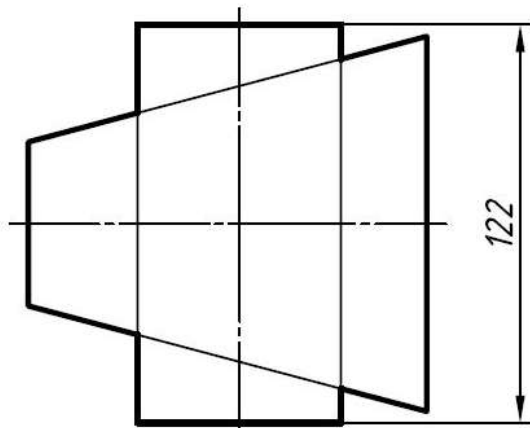
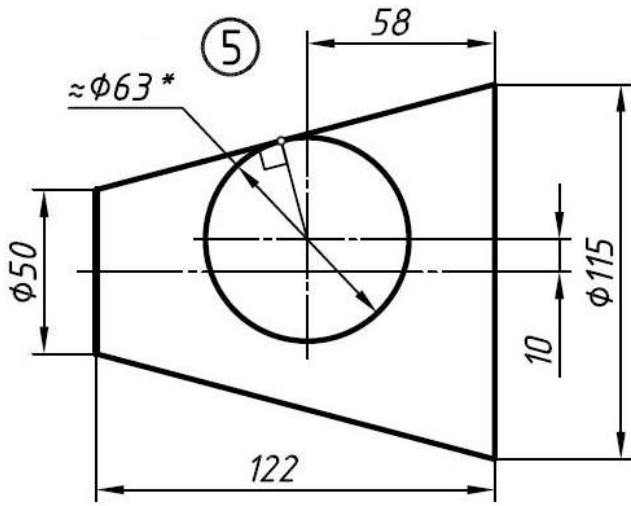
Вариант №27



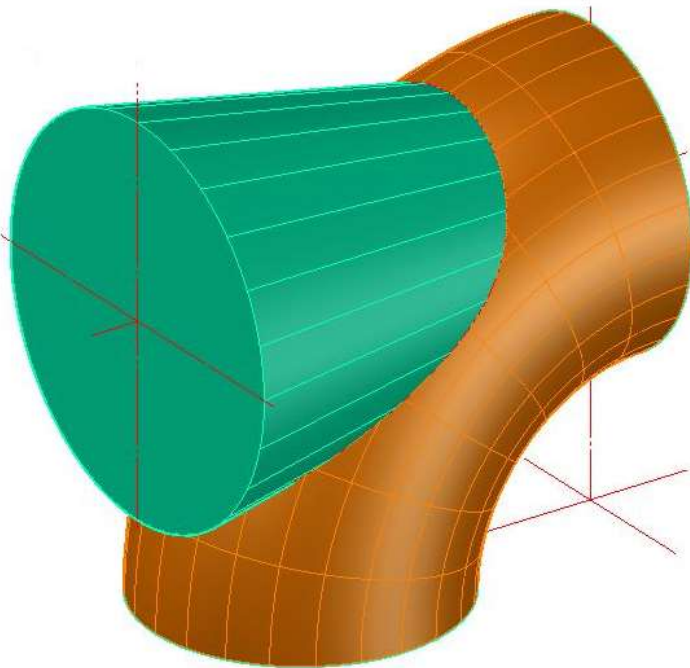
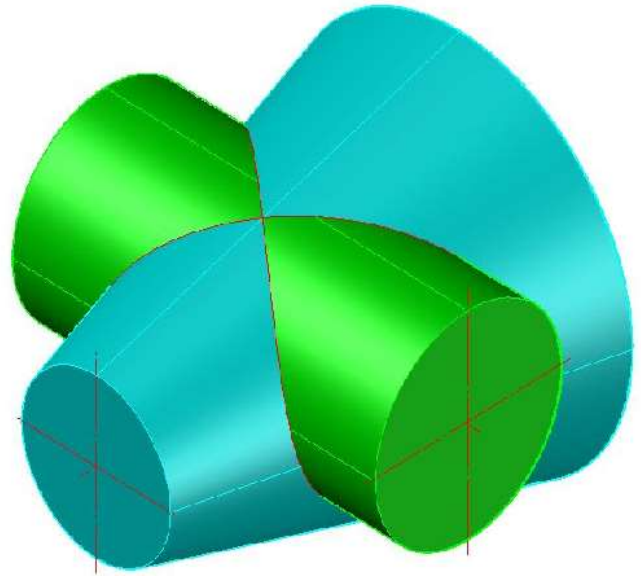
②



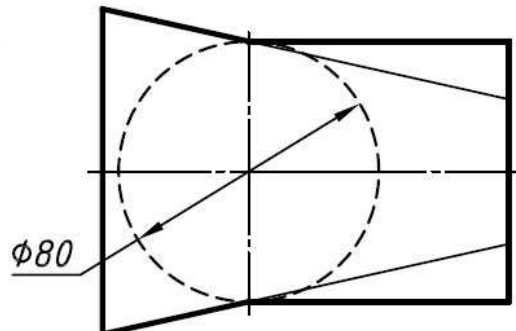
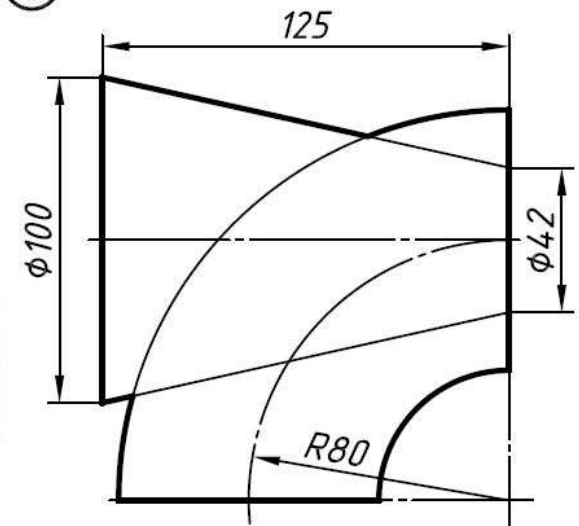


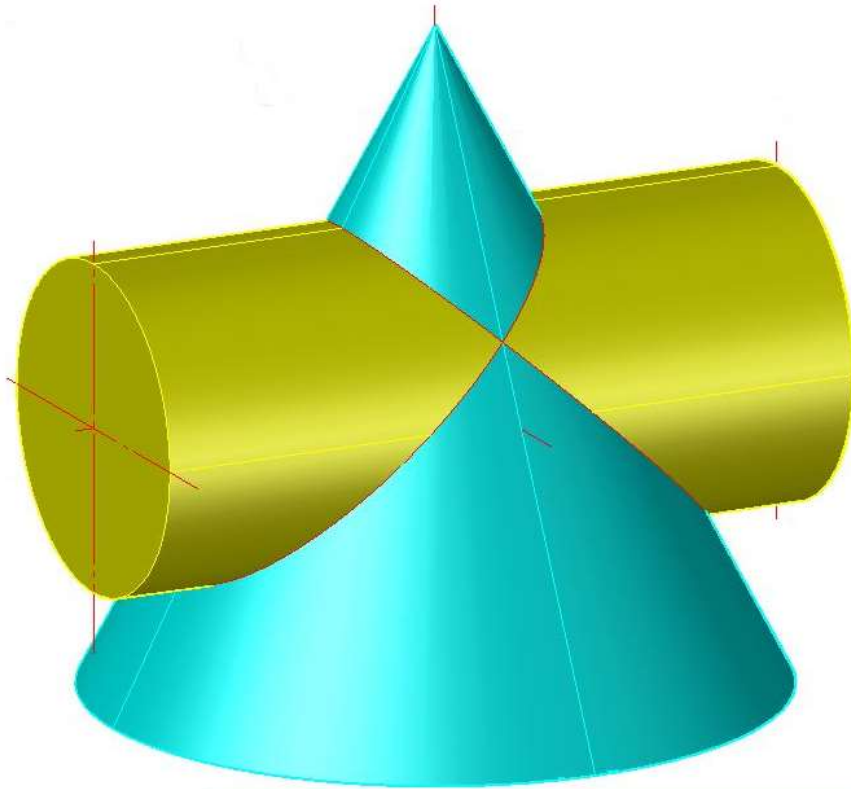
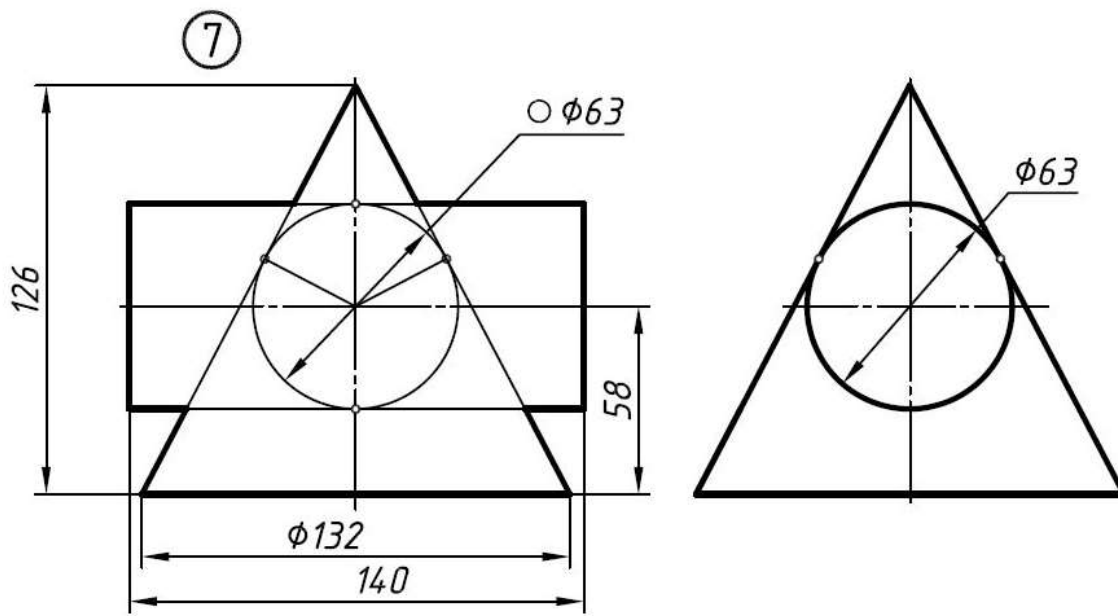


**Размер определить построением*

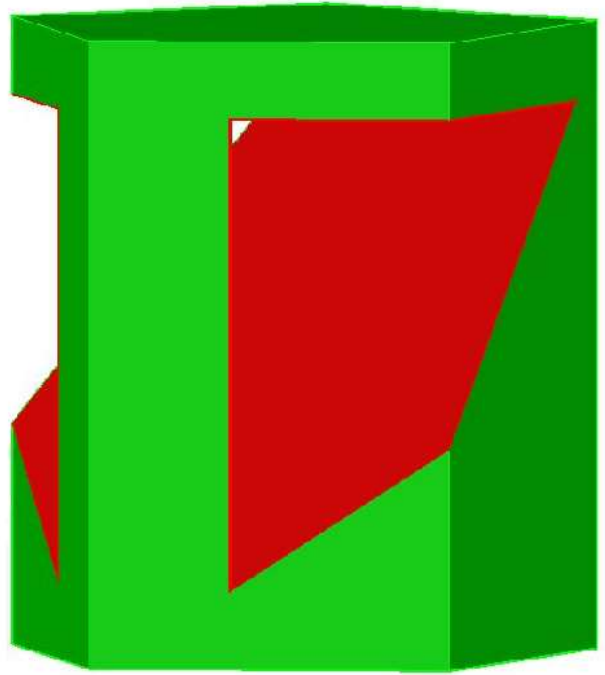
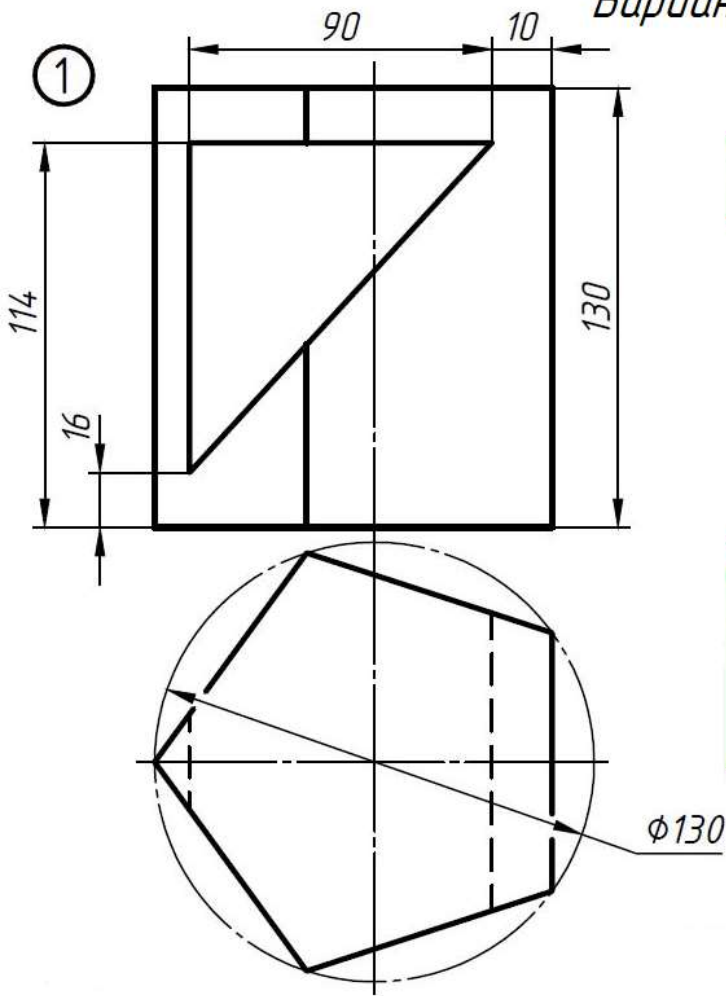


⑥

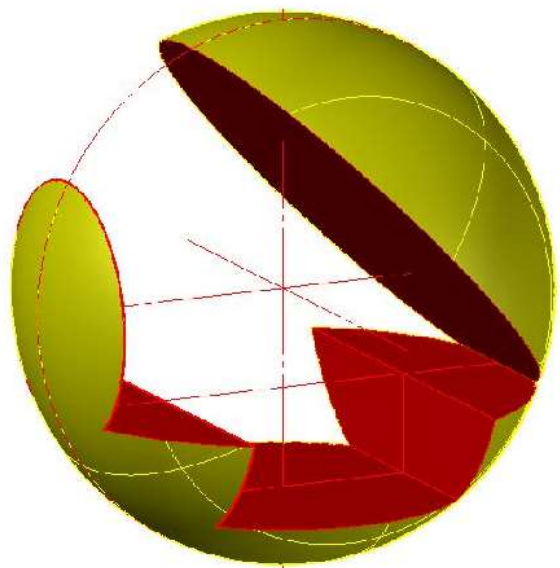
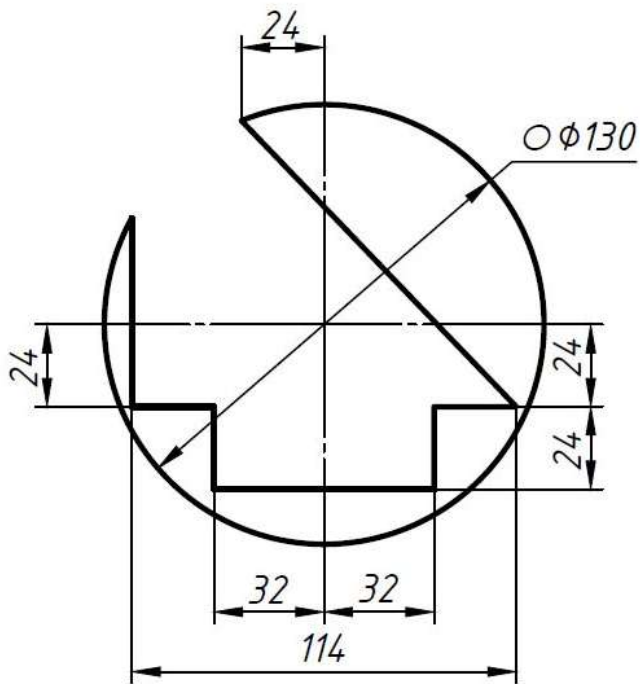




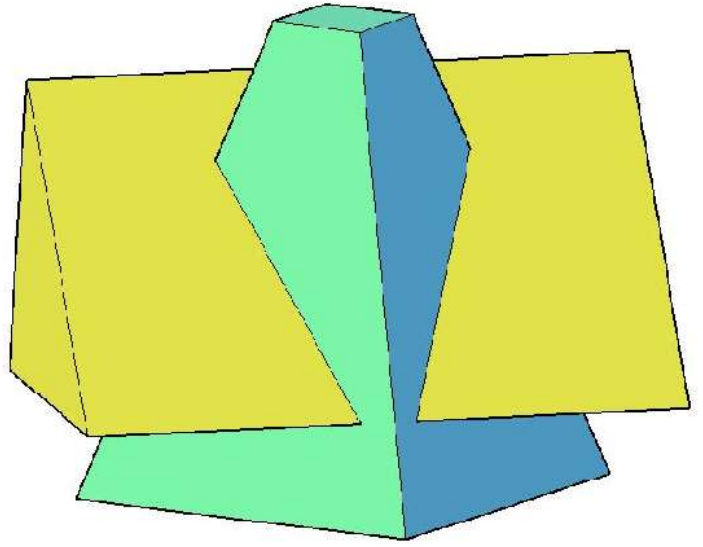
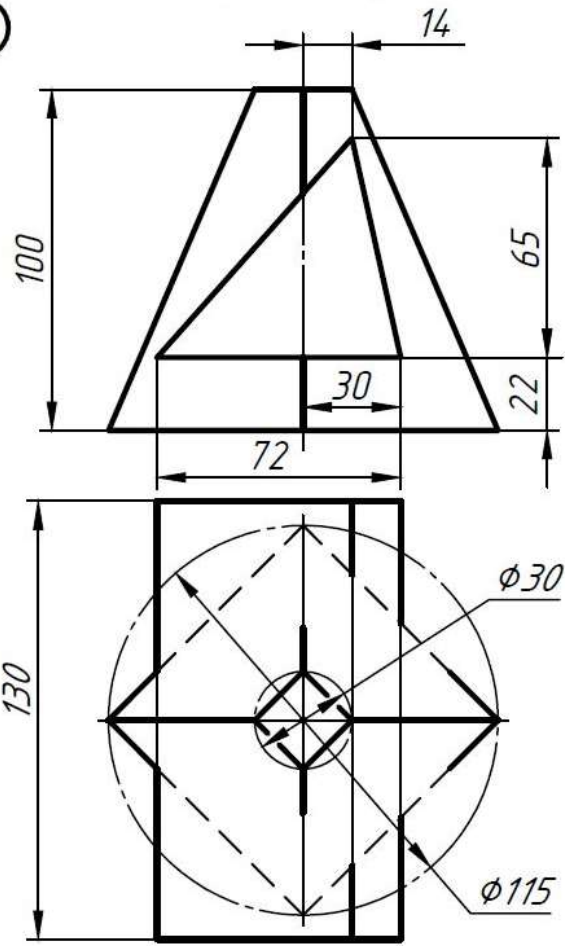
Вариант №28



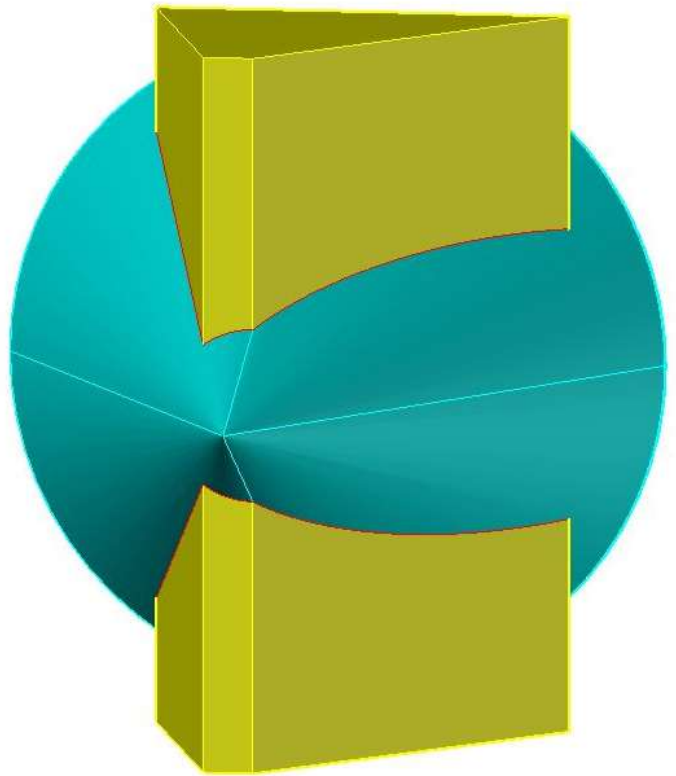
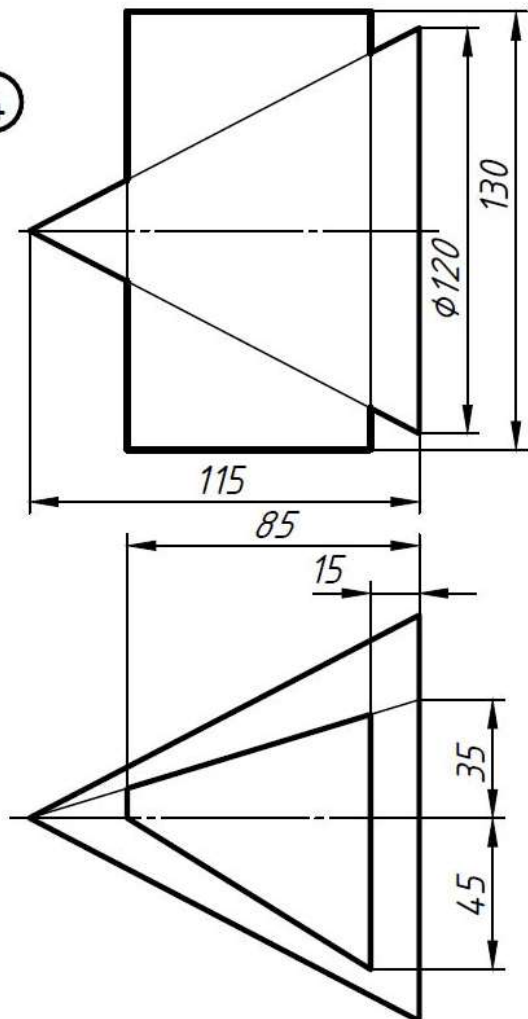
②

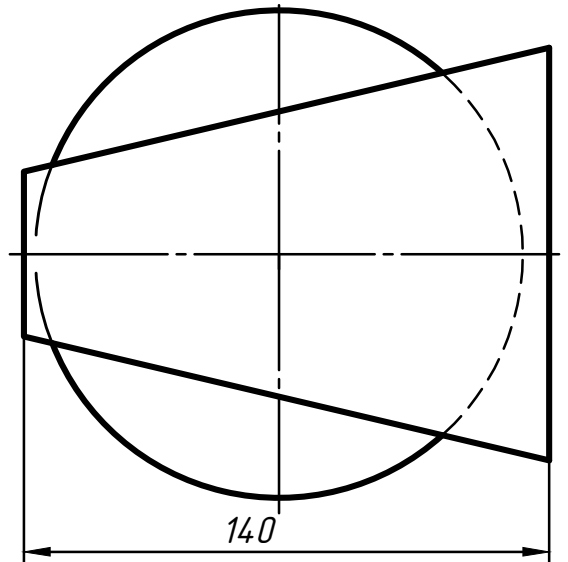
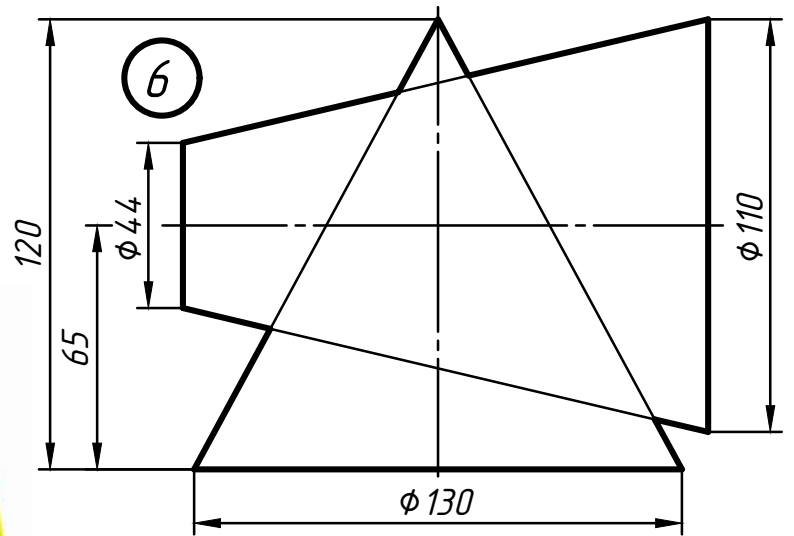
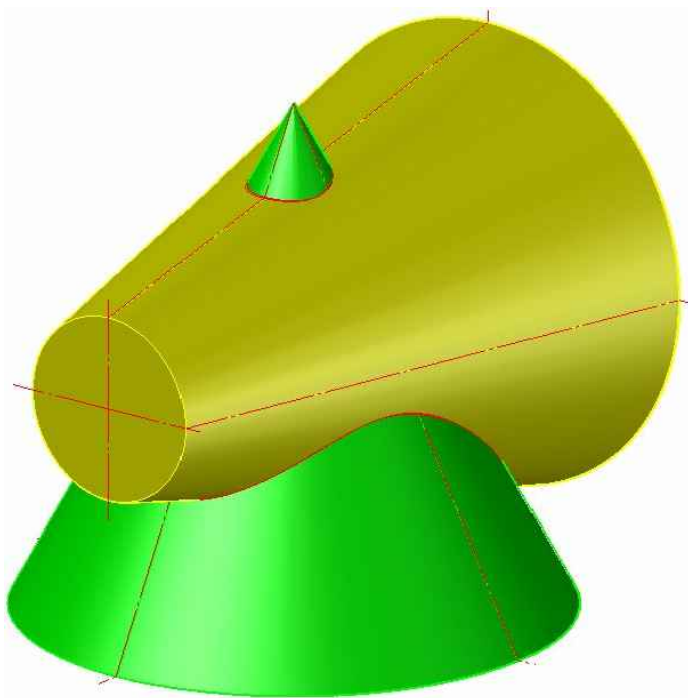
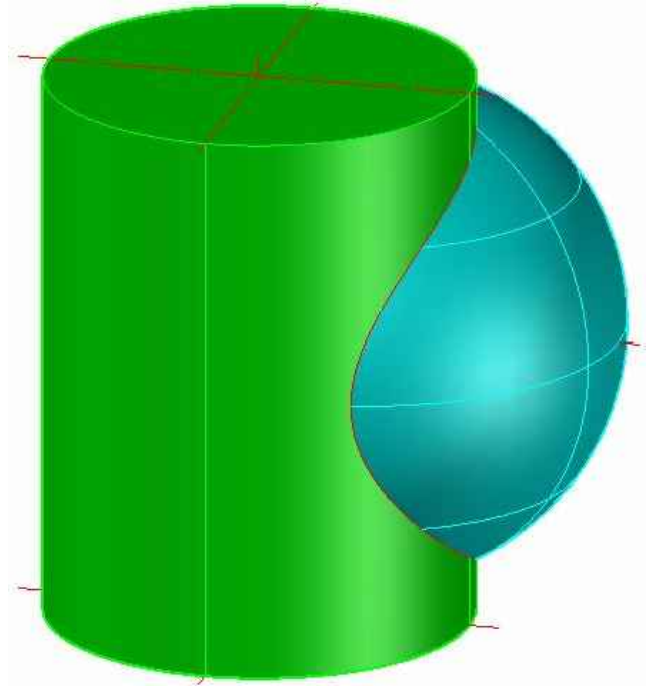
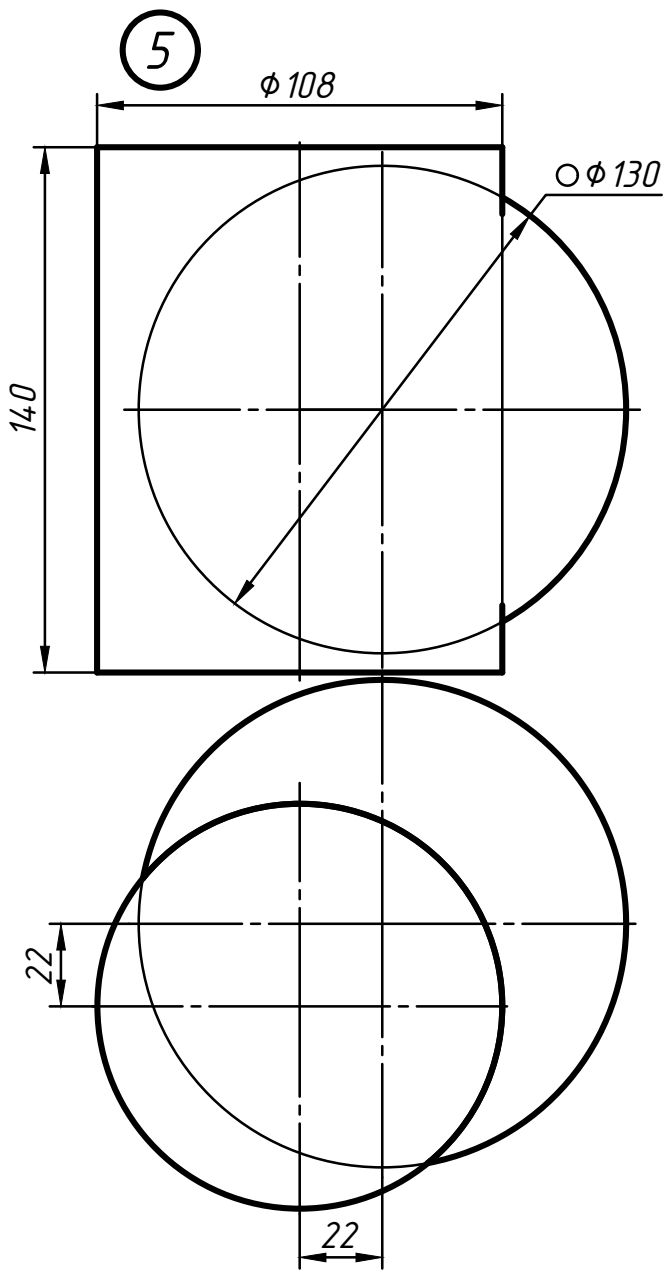


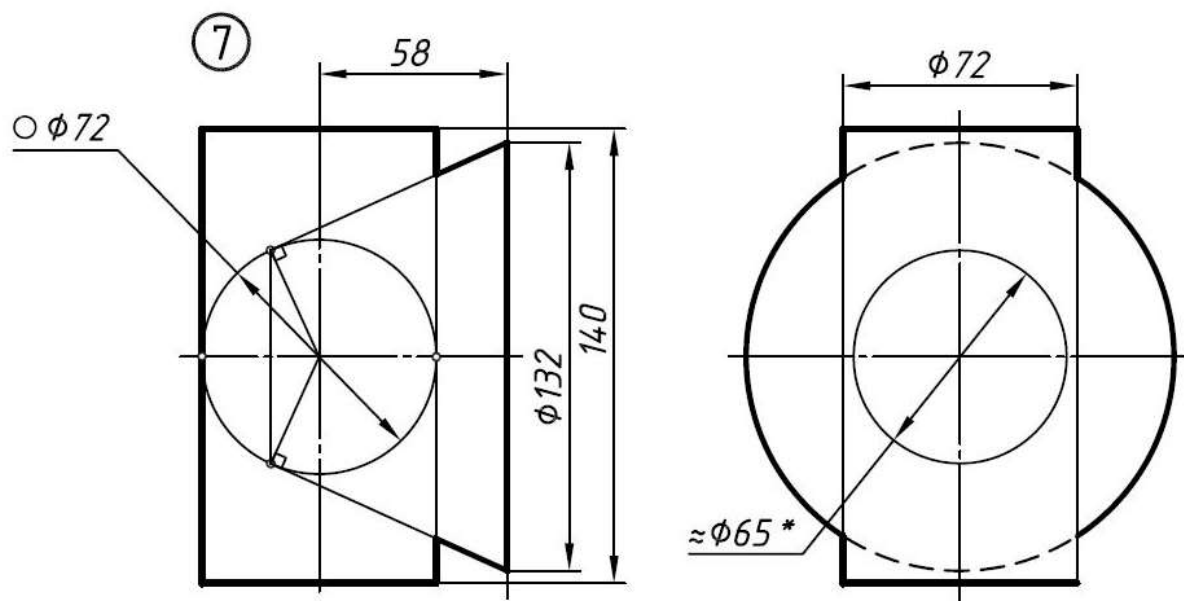
③



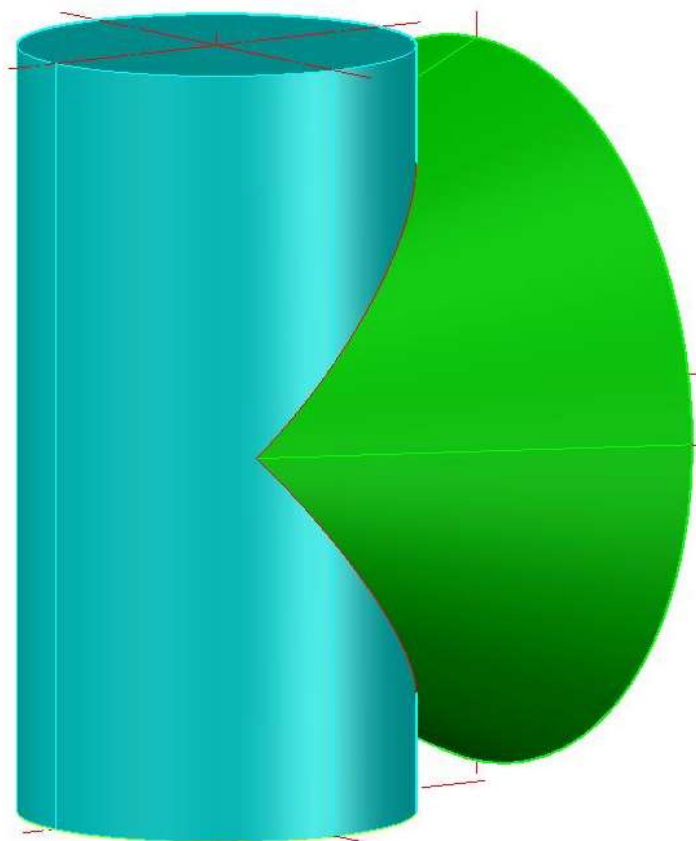
④



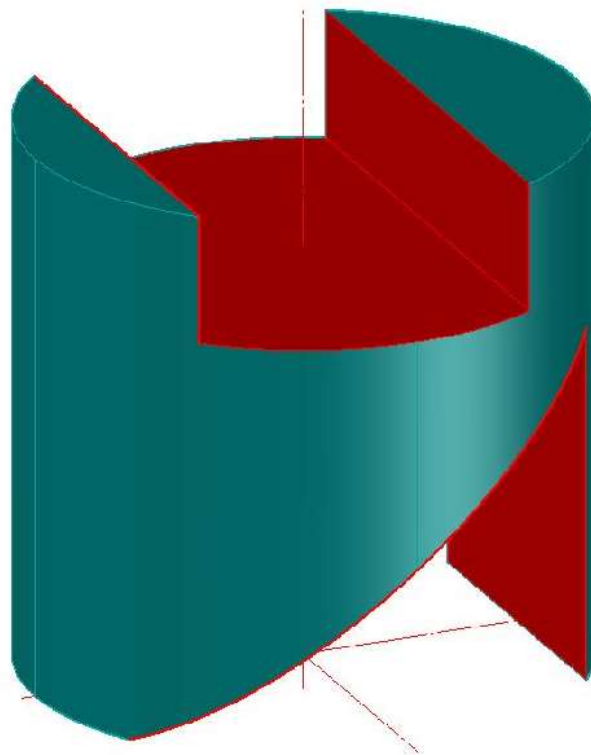
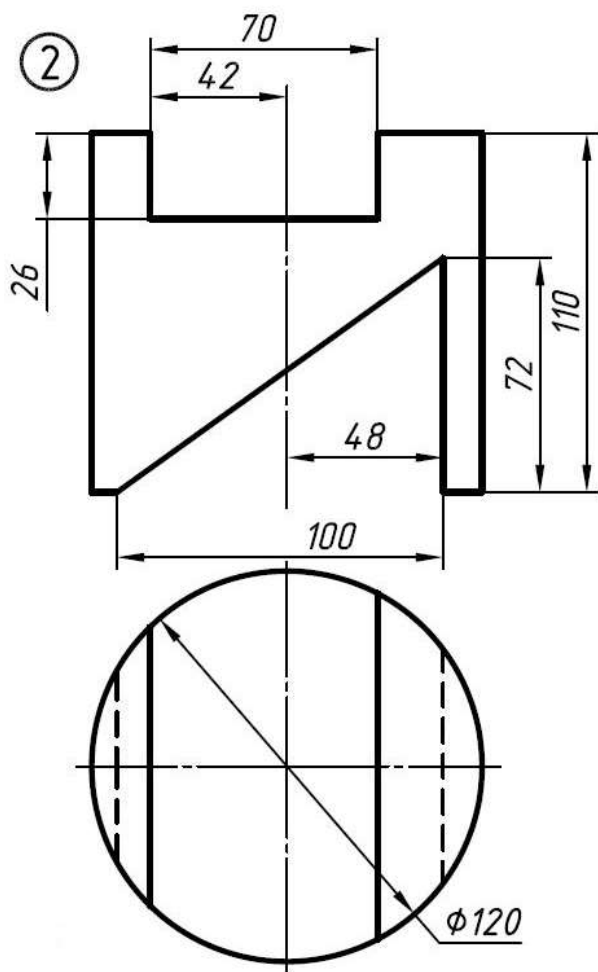
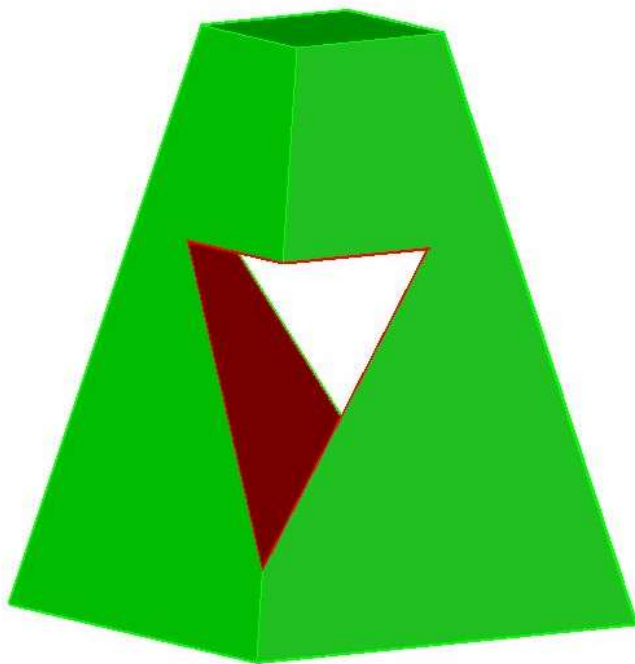
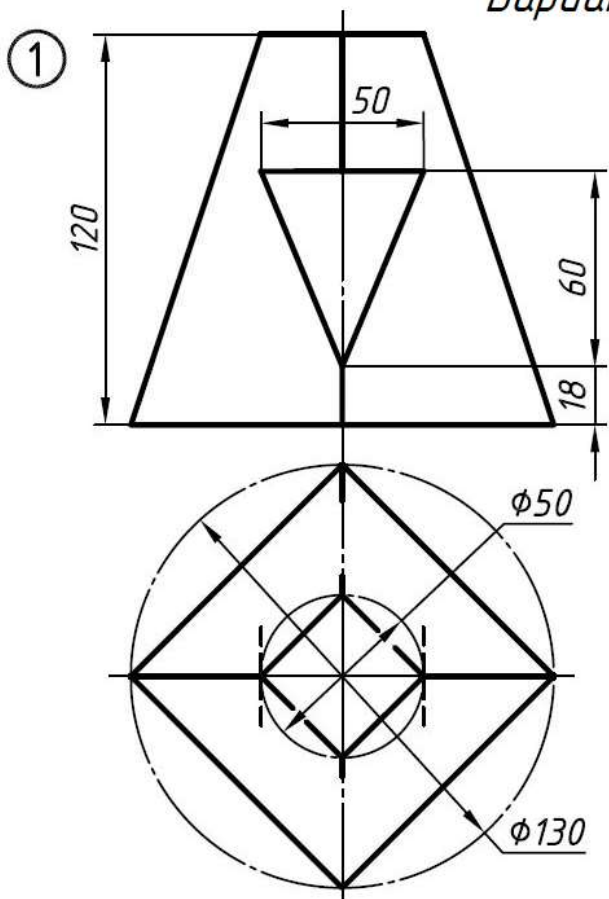


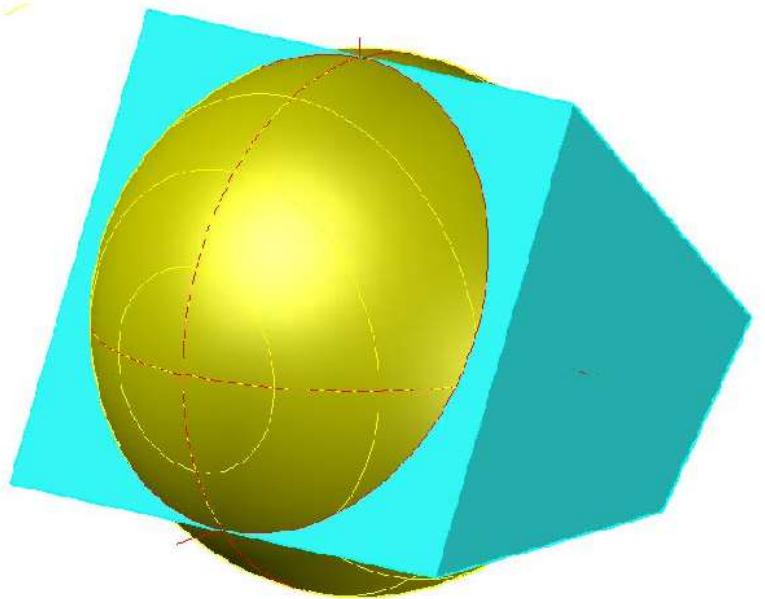
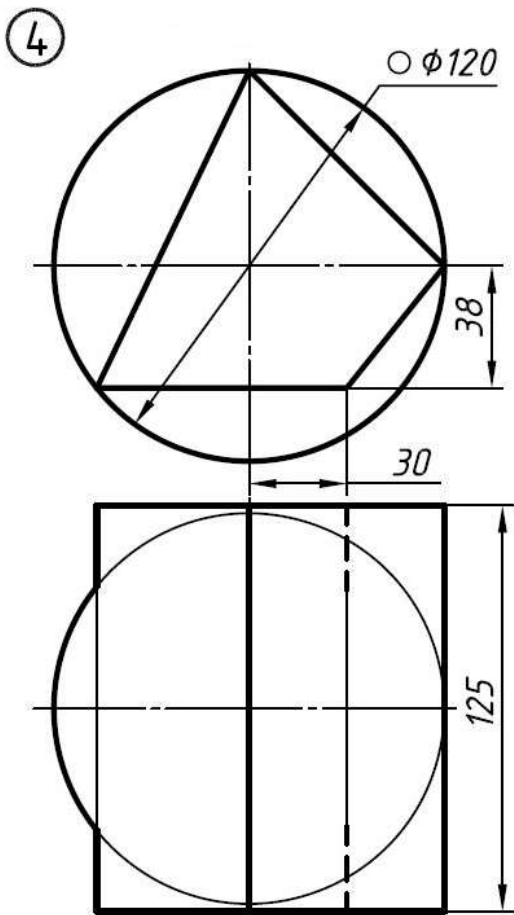
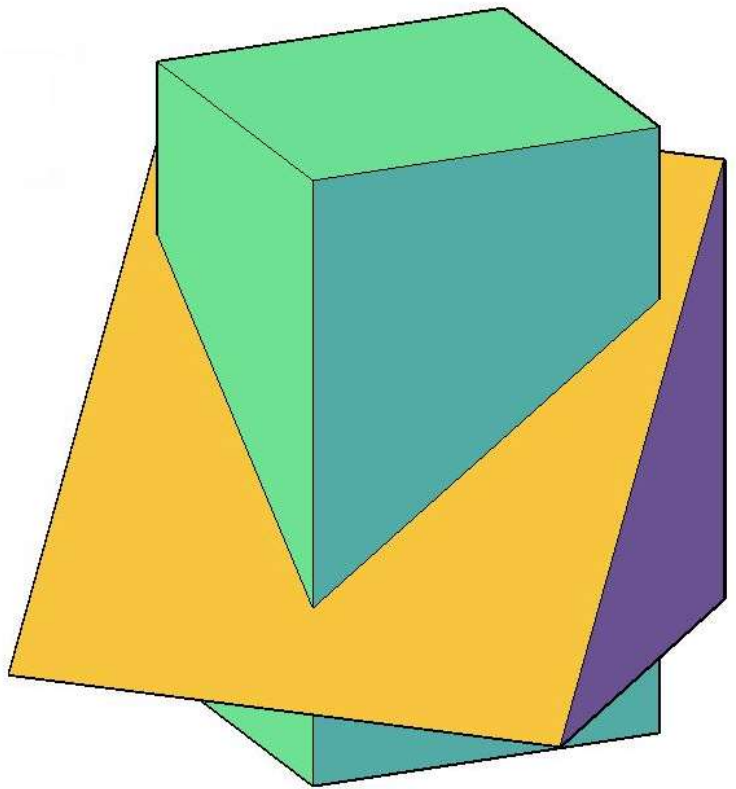
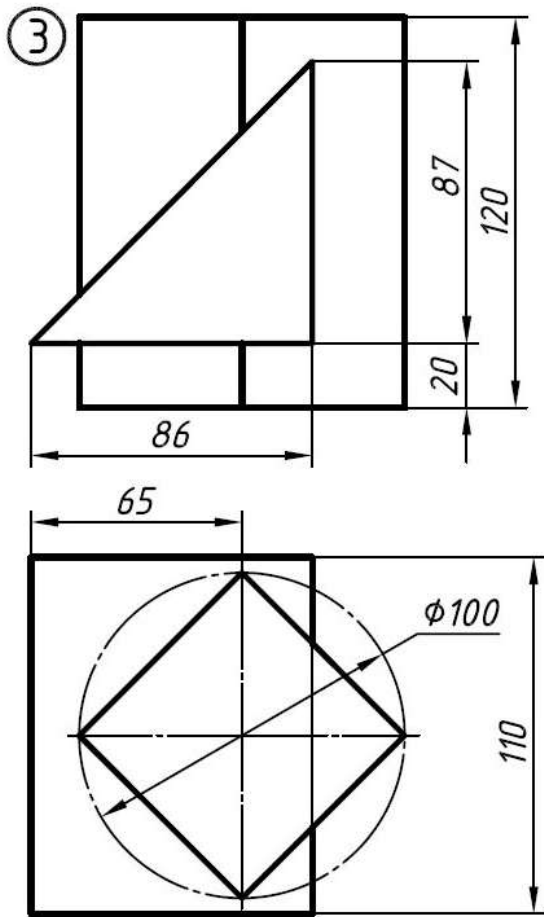


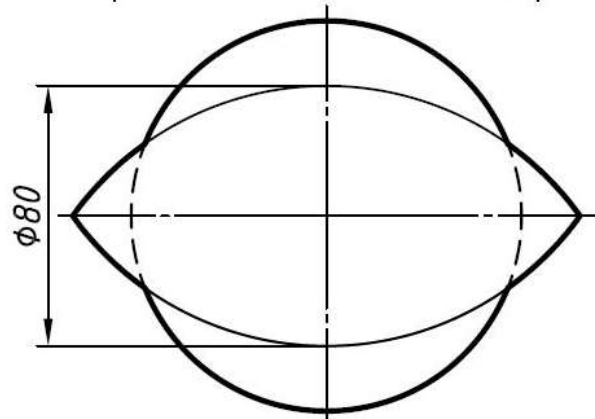
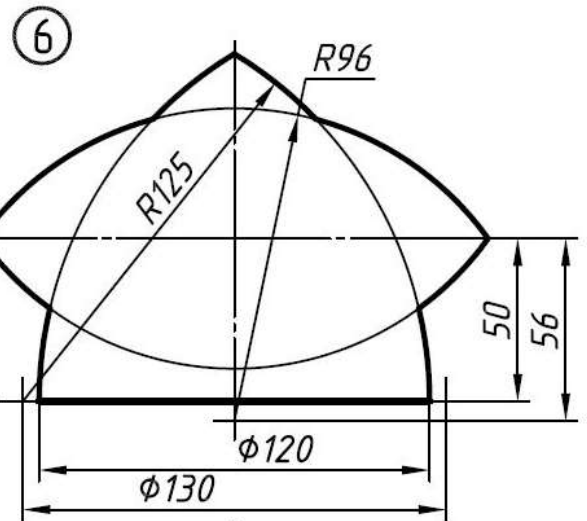
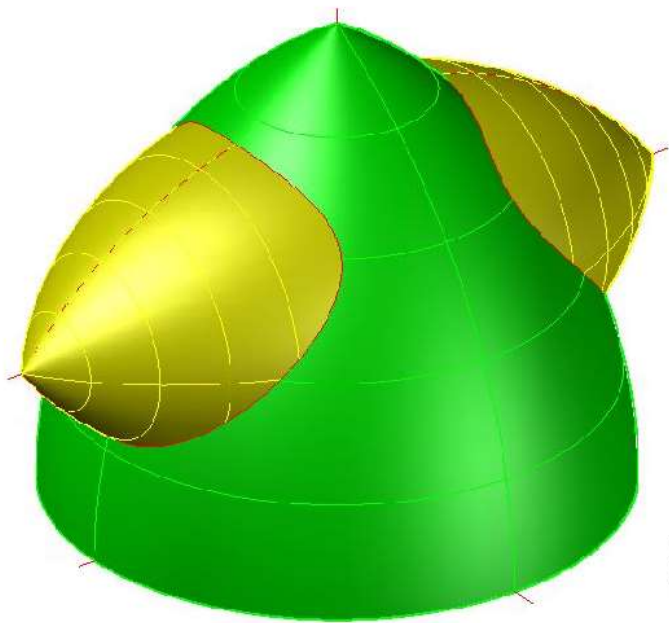
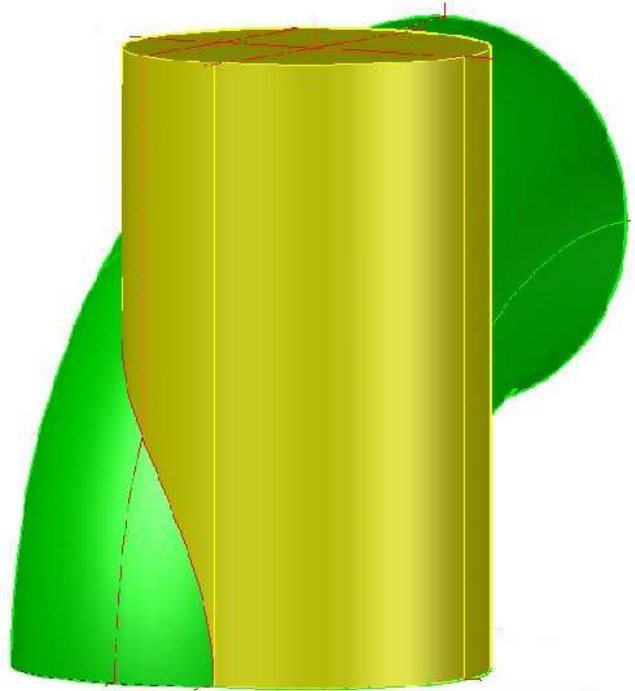
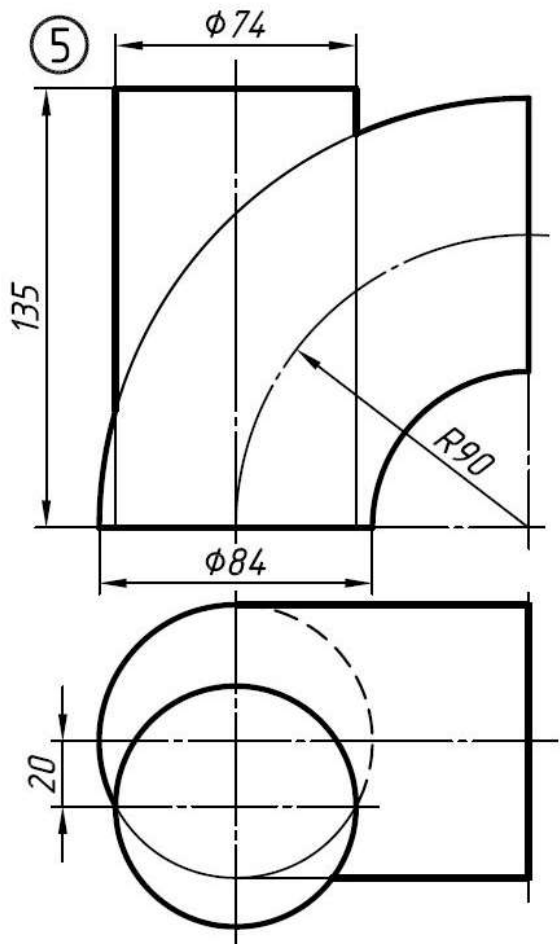
**Размер определить построением*



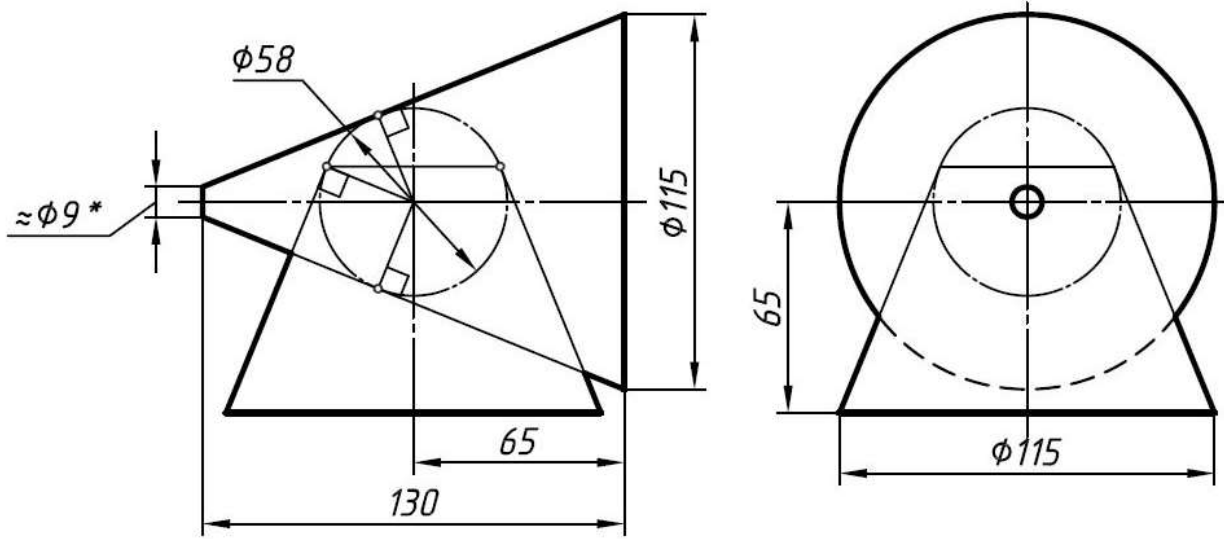
Вариант №29



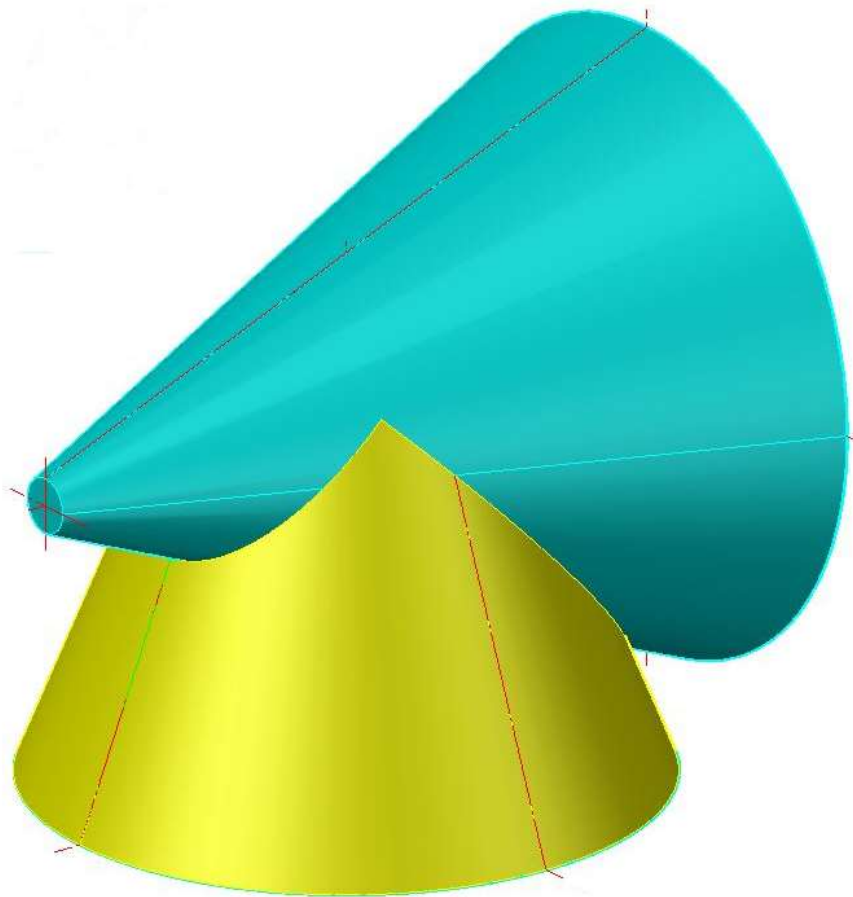




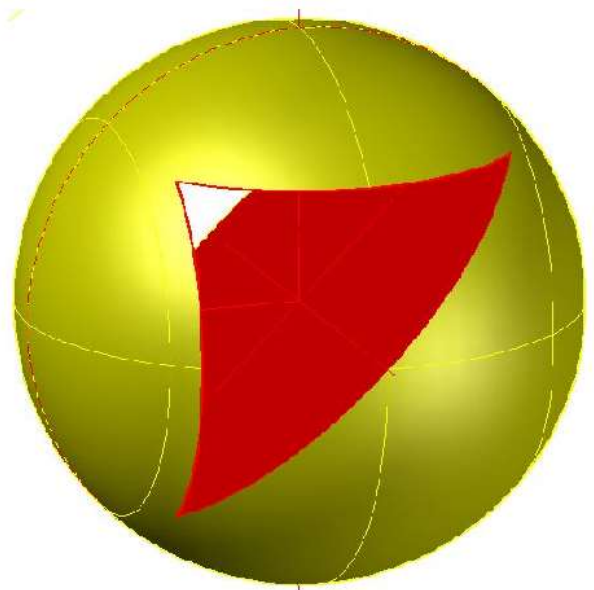
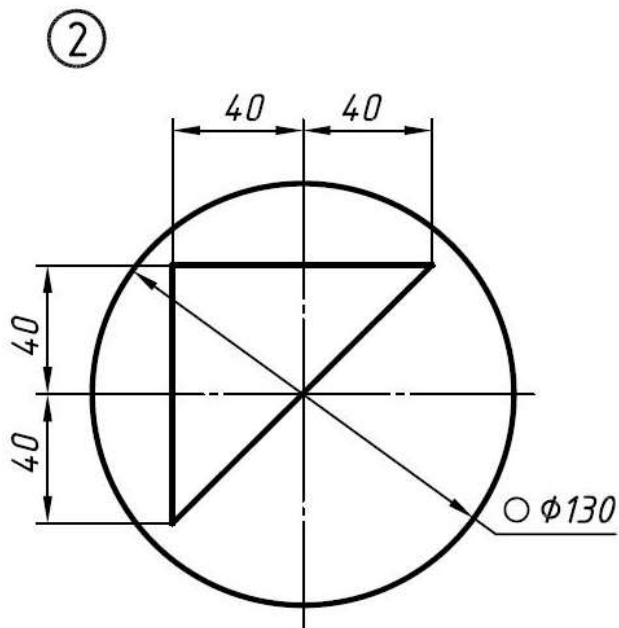
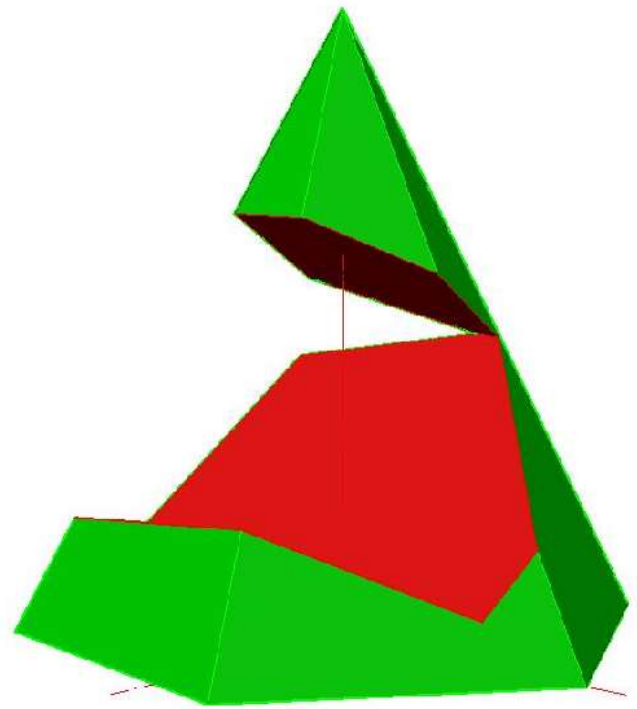
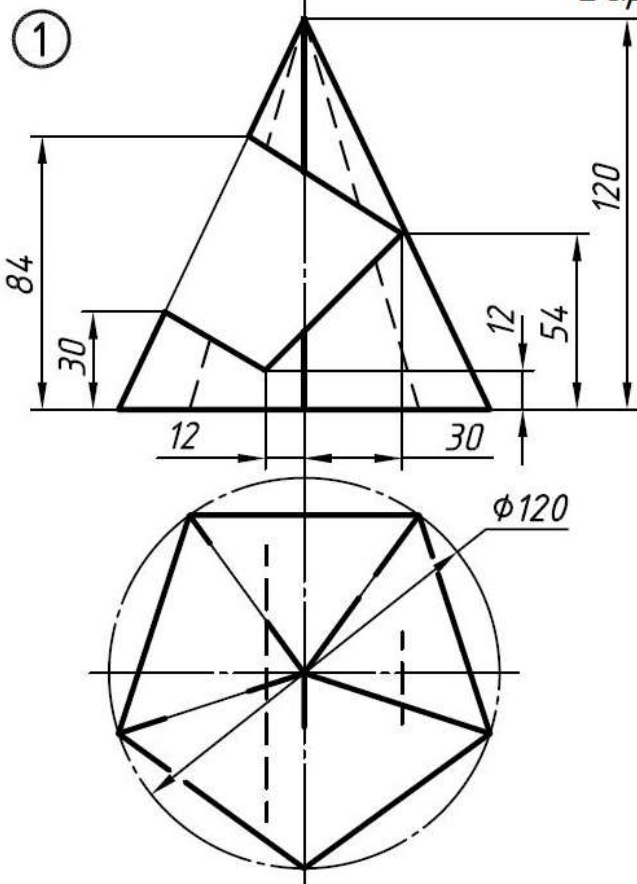
7

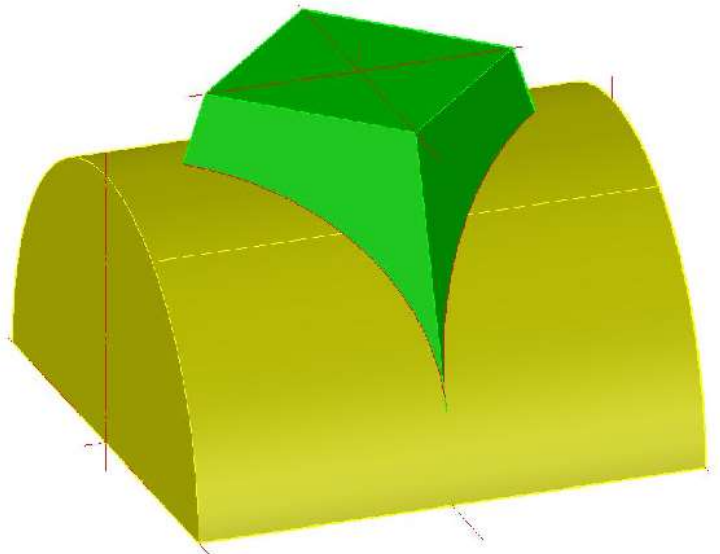
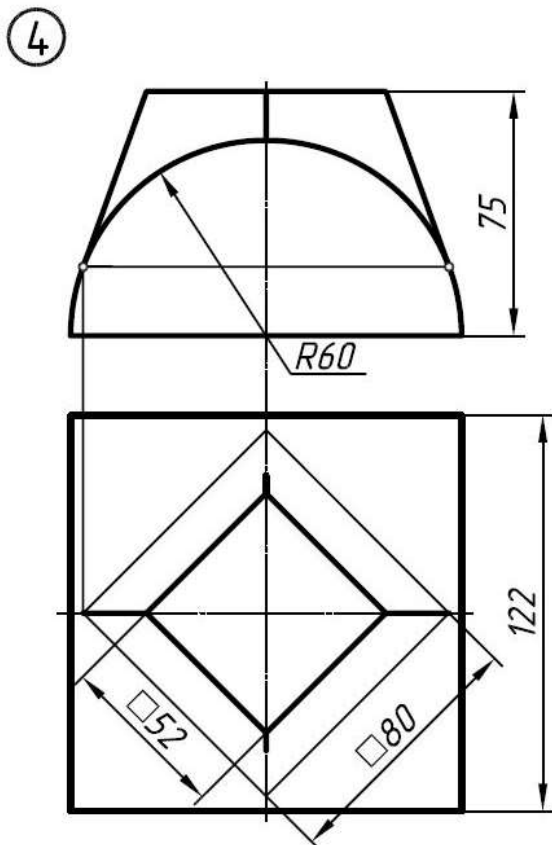
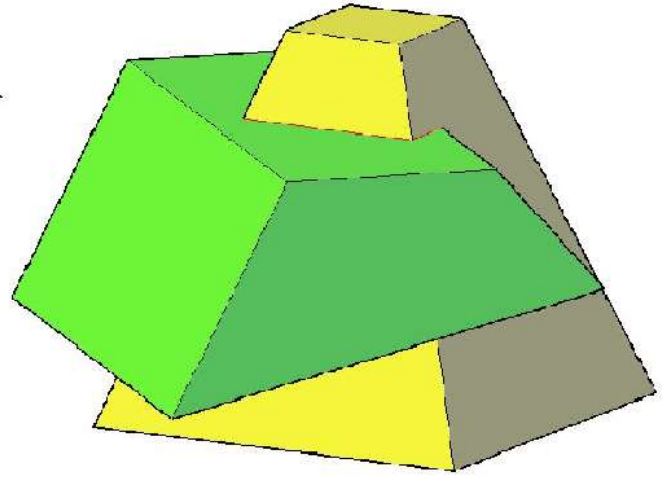
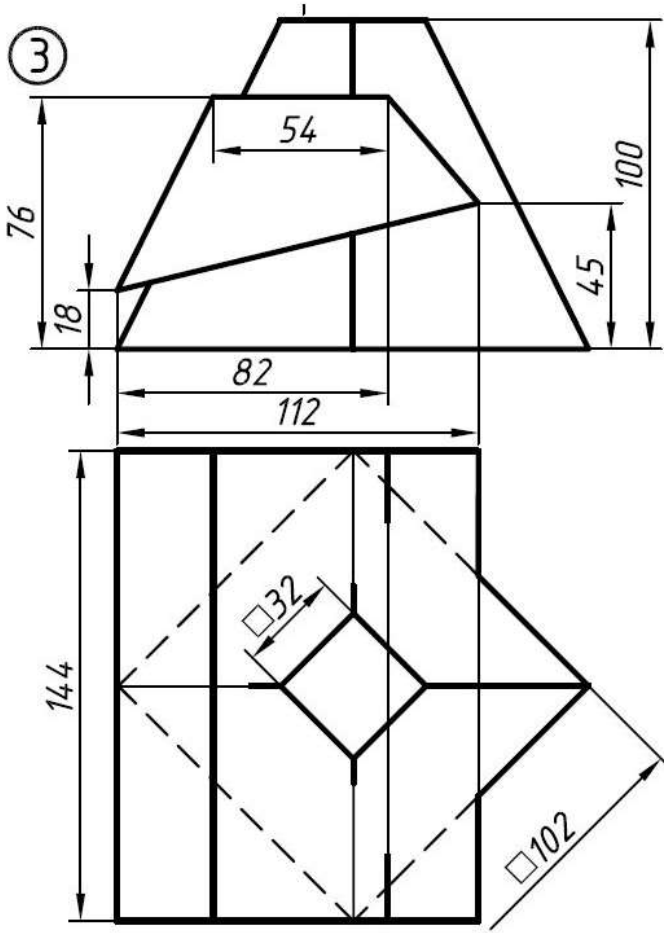


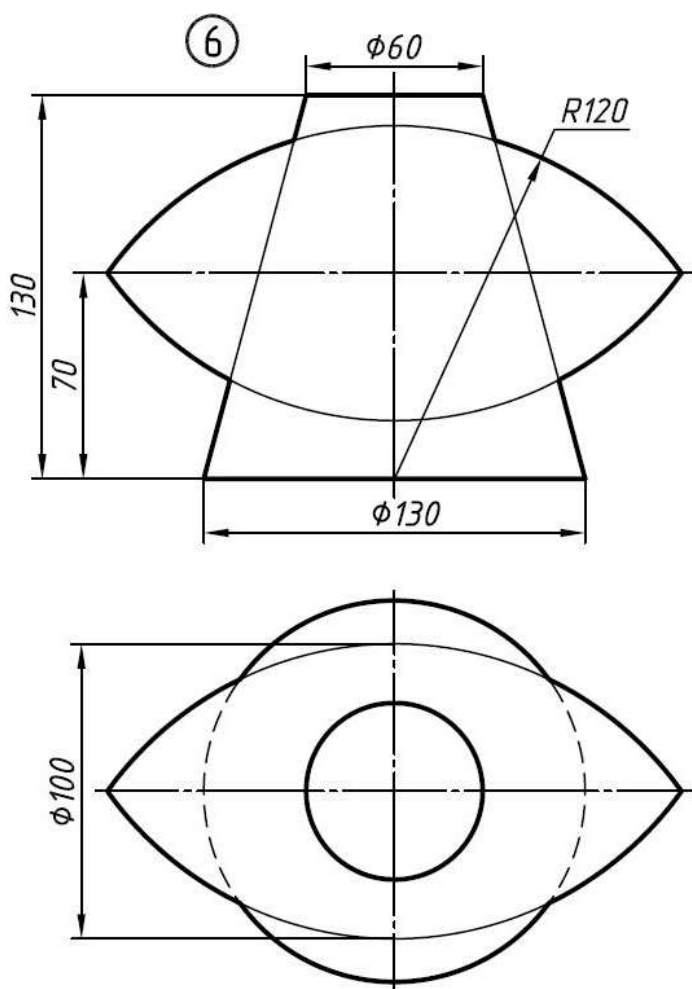
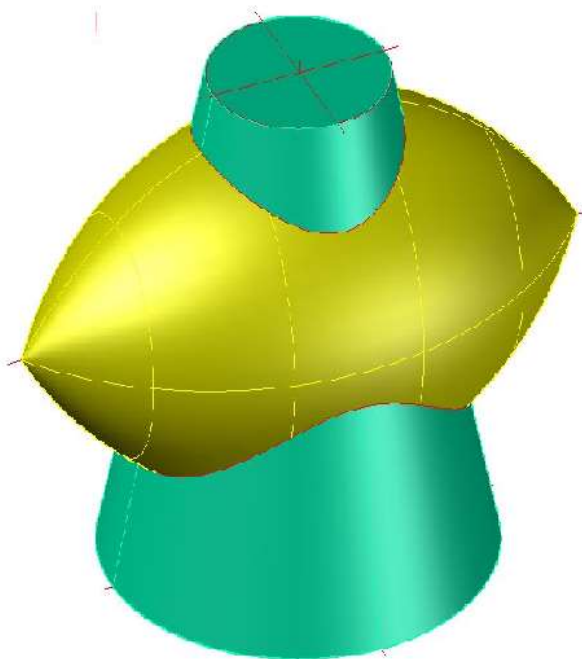
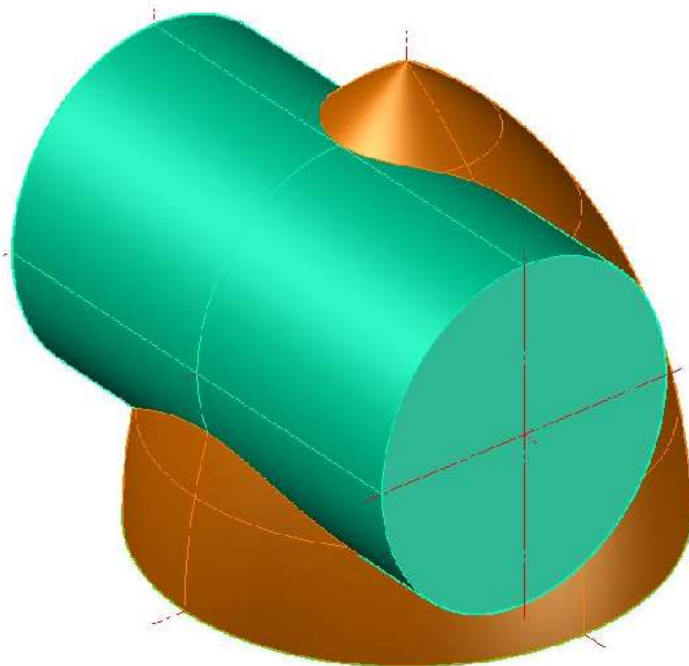
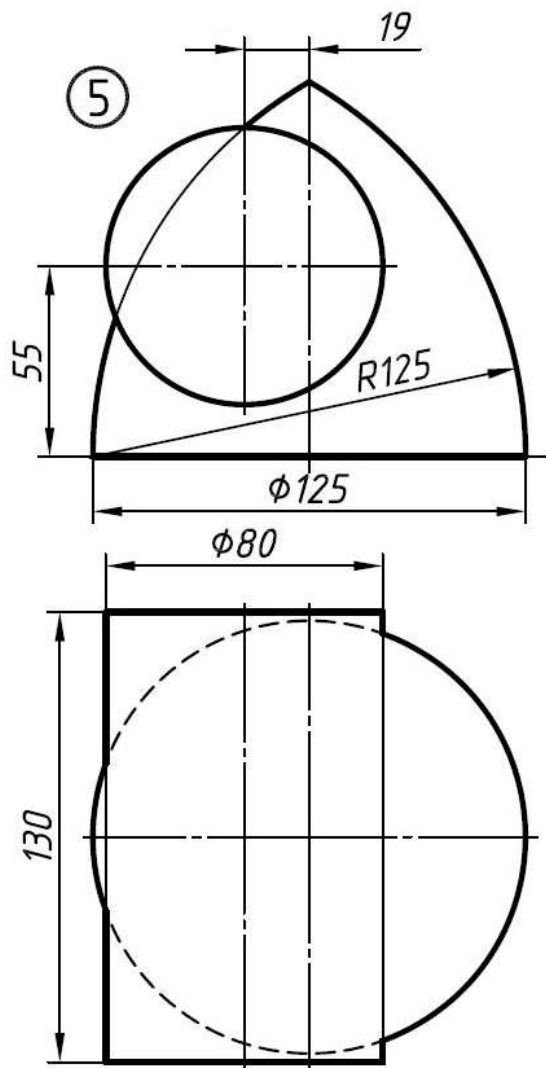
**Диаметр определить построением*

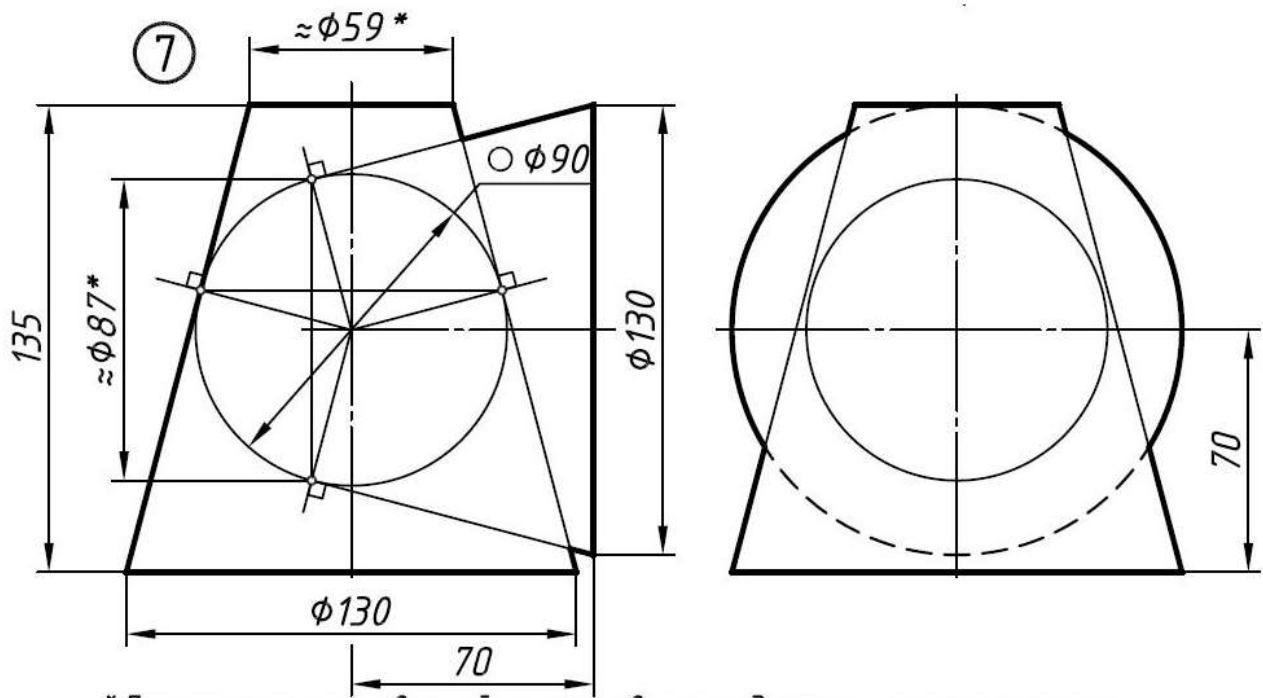


Вариант №30









**Диаметры оснований конусов определить построением*

